



ESCUELA SUPERIOR POLITÉCNICA DE CHIMBORAZO
FACULTAD DE MECÁNICA.
CARRERA INGENIERÍA INDUSTRIAL

**"APLICACIÓN DE METODOLOGÍA LEAN SIX SIGMA EN LOS
PROCESOS DE MANUFACTURA DE PARTES DE EQUIPO
PETROLERO EN LA EMPRESA SERTECPET S.A. PARA LA
MEJORA PRODUCTIVA."**

Trabajo de Trabajo de Titulación

Tipo: Proyecto Técnico

Presentado para optar al grado académico de:

INGENIERO INDUSTRIAL

AUTOR:

MARCELO ALBERTO VACACELA GALARZA

Riobamba – Ecuador

2024



ESCUELA SUPERIOR POLITÉCNICA DE CHIMBORAZO
FACULTAD DE MECÁNICA
CARRERA INGENIERÍA INDUSTRIAL

**"APLICACIÓN DE METODOLOGÍA LEAN SIX SIGMA EN LOS
PROCESOS DE MANUFACTURA DE PARTES DE EQUIPO
PETROLERO EN LA EMPRESA SERTECPET S.A. PARA LA
MEJORA PRODUCTIVA."**

Trabajo de Trabajo de Titulación

Tipo: Proyecto Técnico

Presentado para optar al grado académico de:

INGENIERO INDUSTRIAL

AUTOR: MARCELO ALBERTO VACACELA GALARZA

DIRECTORA: ING. EUGENIA MERCEDES NARANJO VARGAS

Riobamba – Ecuador

2024


© 2024, Marcelo Alberto Vacacela Galarza

Se autoriza la reproducción total o parcial, con fines académicos, por cualquier medio o procedimiento, incluyendo la cita bibliográfica del documento, siempre y cuando se reconozca el Derecho de Autor.

Yo, Marcelo Alberto Vacacela Galarza, declaro que el presente Trabajo de Titulación es de mi autoría y los resultados del mismo son auténticos. Los textos en el documento que provienen de otras fuentes están debidamente citados y referenciados.

Como autor asumo la responsabilidad legal y académica de los contenidos de este Trabajo de Titulación; el patrimonio intelectual pertenece a la Escuela Superior Politécnica de Chimborazo.

Riobamba, 05 de abril de 2024



Marcelo Alberto Vacacela Galarza

060407155-5

ESCUELA SUPERIOR POLITÉCNICA DE CHIMBORAZO
FACULTAD DE MECÁNICA
CARRERA INGENIERÍA INDUSTRIAL

El Tribunal del Trabajo de Titulación certifica que: El Trabajo de Titulación; Tipo Proyecto Técnico: “**APLICACIÓN DE METODOLOGÍA LEAN SIX SIGMA EN LOS PROCESOS DE MANUFACTURA DE PARTES DE EQUIPO PETROLERO EN LA EMPRESA SERTECPET S.A. PARA LA MEJORA PRODUCTIVA**”, realizado por el señor: **MARCELO ALBERTO VACACELA GALARZA**, ha sido minuciosamente revisado por los Miembros del Tribunal del Trabajo de Titulación, el mismo que cumple con los requisitos científicos, técnicos, legales, en tal virtud el Tribunal Autoriza su presentación.

	FIRMA	FECHA
Dr. Gloria Elizabeth Miño Cascante, PhD PRESIDENTE DEL TRIBUNAL		2024-04-05
Ing. Eugenia Mercedes Naranjo Vargas, Mg DIRECTORA DEL TRABAJO DE TITULACIÓN		2024-04-05
Ing. Jaime Iván Acosta Velarde, Mg ASESOR DEL TRABAJO DE TITULACIÓN		2024-04-05

DEDICATORIA

Aunque el tiempo y las palabras no pueden expresar completamente el vacío que dejaste al partir, este trabajo de titulación es dedicado a ti, mi guía eterna mi padre. Tus enseñanzas, valores y amor infinito han sido mi faro a lo largo de este viaje académico, cada logro alcanzado en este trabajo lleva consigo la huella indeleble de tu sabiduría y apoyo incondicional, cada desafío superado y éxito obtenido es un tributo a la fuerza y determinación que me inculcaste. En la profundidad de mi corazón, guardo la certeza de que tu espíritu está conmigo en cada paso que doy. Esta obra es un humilde homenaje a tu memoria, un reflejo de la gratitud eterna que siento por todo lo que me brindaste. Padre querido, este logro es tuyo tanto como mío. Aunque no puedas escuchar mis palabras, sé que, de alguna manera, desde lo más profundo de mi ser, las sientes.

Marcelo

AGRADECIMIENTO

Quisiera expresar mi profundo agradecimiento a Dios, mi Madre Dolorosa y las personas que han contribuido de manera significativa a la realización de este trabajo de investigación. En primer lugar, quiero agradecer a mi querida madre, fuente inagotable de amor y apoyo incondicional, su constante aliento y sabios consejos han sido mi inspiración para perseguir mis sueños académicos; a mi hermano, por ser mi compañero inquebrantable en esta travesía académica, su apoyo moral y sus palabras alentadoras han sido un faro en los momentos difíciles, a mi hija, su sonrisa fue mi motivación diaria para obtener un logro muy importante en mi vida, gracias por toda su ayuda que me motivó a luchar todos los días. Agradezco a mis amigos, quienes han compartido risas, desafíos muy duros y momentos de distracción que equilibraron mi vida durante este proceso. Quiero expresar mi reconocimiento a los docentes que me guiaron a lo largo de este camino académico. En especial, agradezco a la Ing. Eugenia Naranjo y al Ing. Iván Acosta por su dedicación y valiosos aportes, los cuales fueron fundamentales para el desarrollo del trabajo de titulación. A la empresa SERTECPET S.A., agradezco la oportunidad de realizar mi investigación en su entorno. La colaboración y recursos proporcionados fueron cruciales para la consecución de este trabajo, un agradecimiento especial al Ing. Roberto Rosero, por su apoyo incondicional en el desarrollo del presente proyecto, a Ing. Darío Ramírez e Ing. Gonzalo Villamarín por su orientación experta y sus valiosas contribuciones, mi más sincero agradecimiento a cada persona que, de una forma u otra, ha influido positivamente en este proyecto

Este logro no habría sido posible sin su apoyo constante.

Marcelo

ÍNDICE DE CONTENIDO

ÍNDICE DE TABLAS	xi
ÍNDICE DE ILUSTRACIONES	xii
ÍNDICE DE ANEXOS	xiv
RESUMEN	xv
SUMMARY / ABSTRACT	xvi
INTRODUCCIÓN	xvi
CAPÍTULO I	2
1. DIAGNÓSTICO DEL PROBLEMA.....	2
1.1 Planteamiento del problema.....	2
1.2 Justificación	3
1.3 Objetivos.....	4
1.3.1 Objetivo general	4
1.3.2 Objetivos específicos.....	4
CAPÍTULO II.....	5
2. MARCO TEÓRICO	5
2.1 Historia y Antecedentes de SERTECPET S.A.....	5
2.1.1 Organigrama de Planta de Producción.....	1
2.1.2 Áreas de trabajo.....	7
2.1.3 Recursos de la Empresa	11
2.1.4 Certificaciones de la Empresa	13

2.1.5	Manufactura y sus procesos.....	14
2.1.6	Proceso de manufactura en el sector petrolero.....	16
2.1.7	Equipo petrolero.....	17
2.2	Productividad y sus factores	21
2.3	Lean Six Sigma.....	22
2.3.1	Herramientas Lean Six Sigma	23
2.4	DMAIC.....	24
2.4.1	Herramienta alternativa	28
2.5	Estudio de tiempos y movimientos	29
2.6	Plan estratégico y sus indicadores.....	30
2.7	FLEXSIM.....	32
2.8	CIMCO.....	34
CAPÍTULO III.....		36
3.	MARCO METODOLÓGICO	36
3.1	Ubicación de la empresa	36
3.2	Tipo de estudio	37
3.3	Enfoque de la investigación	37
3.3.1	Investigación Cuantitativa	37
3.4	Tipos de investigación	38
3.4.1	Investigación aplicada	38
3.4.2	Investigación bibliográfica	39
3.4.3	Investigación de campo	40
3.5	Metodología.....	42
3.5.1	Método deductivo-inductivo.....	42
3.5.2	Mejora de la productividad mediante DMAIC	43
3.5.3	Mejora de la productividad y costos mediante SMED.....	44

3.5.4	Estudio de tiempos y movimientos a través de FLEXSIM	45
3.6	Procesamiento de datos.....	45
3.7	Desarrollo de la metodología	45
3.7.1	Análisis estructural de la Planta de Producción	45
3.7.2	Inventario de activos.....	47
3.7.3	Árbol de maquinaria	51
3.8	Estado inicial en sistema interno.....	52
3.9	Definir	52
3.9.1	Diagrama de Procesos	52
3.10	Medir y analizar.....	54
3.10.1	Plan de medición	54
3.10.2	Variables	54
3.10.3	Diagrama de flujo	55
3.10.4	Análisis por medio de simulación (FLEXSIM)	56
3.10.5	Análisis por mecanizado.....	59
3.10.6	Análisis por herramienta.....	60
3.10.7	Análisis de software	61
3.10.8	Análisis financiero.....	62
3.11	Implementar.....	63
3.12	Productividad inicial	63
3.13	Nivel Sigma	64
CAPÍTULO IV.....		65
4.	ANÁLISIS E INTERPRETACIÓN DE RESULTADOS.....	65
4.1	Implementación y control	65
4.1.1	Análisis por diagrama de procesos	65
4.1.2	SMED.....	66

4.1.3	FLEXSIM.....	66
4.1.4	Análisis financiero.....	69
4.1.5	Organigrama de Planta de Producción.....	69
4.1.6	Productividad	70
4.1.7	Nivel Sigma.....	71
4.1.8	Comparativo de normalidad de proceso.....	72
CAPÍTULO V.....		73
CONCLUSIONES		73
RECOMENDACIONES		75
BIBLIOGRAFÍA		76
ANEXOS		79

ÍNDICE DE TABLAS

Tabla 3-1: Lista de activos con sus denominaciones y modelos.....	51
Tabla 3-2: Actividades en el diagrama de procesos.....	52
Tabla 3-3: Diagrama de Procesos.....	53
Tabla 3-4: Cantidad y tiempo en configuración del programa CIMCO.....	61
Tabla 3-5: Costos por el tiempo de configuración.....	62
Tabla 4-1: Diagrama de procesos mejorado	65
Tabla 4-2: Costos por el tiempo de configuración con la mejora.	69

ÍNDICE DE ILUSTRACIONES

Ilustración 2-1: Logo de la empresa	5
Ilustración 2-2: Organigrama de la Planta de producción.....	6
Ilustración 2-3: Disposición de la Planta de producción.....	8
Ilustración 2-4: Conexión tipo API	9
Ilustración 2-5: Conexión Tenaris Blue.....	10
Ilustración 2-6: Gráfica de certificaciones de SERTECPET S.A.	13
Ilustración 2-7: Seal Claw Teflon.....	18
Ilustración 2-8: Hydraulic Packer.....	18
Ilustración 2-9: Standind Valve.....	19
Ilustración 2-10: Sliding Sleeve.	19
Ilustración 2-11: Closing Sleeve	20
Ilustración 2-12: On-Off Tool.....	20
Ilustración 2-13: No-Go Nipple Type F.	21
Ilustración 2-14: Flanged Multiphase Flow Ejector	21
Ilustración 2-15: Logo FLEXSIM.....	34
Ilustración 2-16.....	35
Ilustración 3-1: Ubicación de la Base SERTECPET S.A. - Coca.....	36
Ilustración 3-2: Pasos desarrollados en la metodología.	42
Ilustración 3-3: Gráfica de DMAIC y sus herramientas	44
Ilustración 3-4: Torno CNC.	48
Ilustración 3-5: Torno VCN.	49
Ilustración 3-6: Torno HCN.	49
Ilustración 3-7: Torno convencional	50
Ilustración 3-8: Sierra de corte.	50
Ilustración 3-9: Máquina de marcado.....	51
Ilustración 3-10: Sistemas CIMCO y DYNAMICS.	52
Ilustración 3-11: Toma de tiempos en el área de mecanizado.	54
Ilustración 3-12: Flujograma de planta de producción.	55
Ilustración 3-13: Gráfica de barras del estado inicial en operadores.	56
Ilustración 3-14: Gráfica de barras del estado inicial en la maquinaria	58
Ilustración 3-15: Histograma de normalidad de datos en la maquinaria.	59
Ilustración 3-16: Diagrama de barra y bigotes de normalidad en la maquinaria.	60
Ilustración 3-17: Bodega de herramientas.	60

Ilustración 3-18: Dashboard de referencia del software CIMCO.....	61
Ilustración 3-19: Gráfica de barras para análisis de costos.	63
Ilustración 3-20: Nivel de sigma	64
Ilustración 4-1: Gráfica de barras del estado mejorado en operadores.	67
Ilustración 4-2: Gráfica de barras del estado mejorado en la maquinaria	68
Ilustración 4-3: Organigrama con las contrataciones y mejora de distribución.	69
Ilustración 4-4: Nivel sigma luego de la mejora.....	71
Ilustración 4-5: Histograma comparativo	72

ÍNDICE DE ANEXOS

ANEXO 1: OPERADOR EN MAQUINARIA, REVISANDO PROGRAMACIÓN Y PRUEBA DE MECANIZADO.

ANEXO 2: LAYOUT DE LA PLANTA DE PRODUCCIÓN

ANEXO 3: METODOLOGÍA SMED

ANEXO 4: COMPROBACIÓN DE CALIDAD Y DE OPERACIÓN

ANEXO 5: ANÁLISIS MEDIANTE SOFTWARE FLEXSIM

ANEXO 6: REVISIÓN DE DATOS PRELIMINARES EN COMPAÑÍA DE SUPERINTENDENCIA, JEFATURA Y DEPARTAMENTO DE DISEÑO.

ANEXO 7: CARTA DE APROBACIÓN

RESUMEN

En la empresa SERTECPET S.A., los mismos que generan soluciones integrales en el sector energético con tecnología de punta; con sus varias líneas de negocio, dan servicios en el sector petrolero, uno de ellos es la Planta de Producción, dónde se fabrican piezas y partes para las diferentes áreas de trabajo; en esta en donde se desea aplicar la metodología del Lean Six Sigma con la herramienta DMAIC para poder medir y comparar los estándares que se tienen en el lugar. Mediante la gráfica de normalidad, el diagrama de procesos y el software de FLEXSIM se pudo observar que el mayor conflicto existe antes del mecanizado, por lo que se implementa, la mejora con diagrama de proceso, SMED y FLEXSIM. Con estas herramientas se determinó que con la adquisición de personal y con la mejor distribución de funciones en los operadores se eliminan distracciones y el apoyo del supervisor se elimina fallos en las partes y piezas petroleras. Obteniendo como resultado del análisis que el operador de 27% de funcionamiento aumentó al 40%, en cuanto a la maquinaria de igual manera, incrementa su producción del 19% al 35%, todo esto con un valor anual de \$192 413,10; en producción del 78,62% desarrolla al 83,90% y la contratación de 3 personas para el apoyo en las labores que se establecen en la empresa y futuras mejora, adicional, se destina un rubro económico de parte de la empresa para la implementación de los círculos de calidad para el crecimiento personal y grupal de los colaboradores con recompensas a fin de año.

Palabras clave: <SERTECPET S.A.>, <PLANTA DE PRODUCCIÓN>, <LEAN SIX SIGMA>, <ANALISIS PRODUCTIVO>, <PRODUCCIÓN PETROLERA>, <MEJORA PRODUCTIVA>, <PLAN DE MEJORA>, <GANANCIAS ECONÓMICAS>.

0416-DBRA-UPT-2024



SUMMARY

SERTECPET S.A., generates integral solutions in the energy sector employing innovative technology in its several branches of business, providing services in the oil sector, one of them is the Production Plant, where pieces and parts are manufactured for the different work areas. In this plant, it is desired to apply the Lean Six Sigma methodology with the DMAIC tool in order to measure and compare the standards that can be found in the company's facilities. By means of the normality graph, the process diagram and the FLEXSIM software were possible to observe that the greatest conflict occurs before machining, so it is implemented, the improvement with process diagram, SMED and FLEXSIM. With these tools it was established that with the acquisition of staff and with a better assignment of responsibilities to the operators, there are no distractions and the support of the supervisor it is possible to eliminate failures in the oil parts and pieces. Obtaining as a result of the analysis that the operator from 27% of operation increased to 40%, as for the machinery in the same way, increases its production from 19% to 35%, all this with an annual value of \$192 413.10; in production of 78.62% develops to 83.90% and the hiring of 3 people to support the work and future improvement, in addition, an economic item is allocated by the company through the implementation of quality circles for personal and group growth of employees with rewards at the end of the year.

Key words: <SERTECPET S.A.>, <PRODUCTION PLANT>, <LEAN SIX SIGMA>, <PRODUCTION ANALYSIS>, <OIL PRODUCTION>, <PRODUCTION IMPROVEMENT>, <IMPROVEMENT PLAN>, <ECONOMIC PROFITS>.



Mgs. Mónica Paulina Castillo Niama.
C.I. 060311780-5

INTRODUCCIÓN

La industria petrolera es conocida por su complejidad y alta demanda de eficiencia en todos los aspectos de su funcionamiento. En este contexto, la optimización de los procesos de manufactura de partes de equipo petrolero se convierte en un factor crítico para asegurar la calidad, reducir costos y mantener la competitividad en el mercado.

La metodología Lean Six Sigma ha demostrado ser altamente efectiva en la mejora de la productividad y la calidad en diversas industrias, incluida la petrolera. Su enfoque en la eliminación de desperdicios, la reducción de la variabilidad y la mejora continua en los procesos ha llevado a importantes avances en términos de eficiencia y rentabilidad.

Este trabajo de titulación tiene como objetivo la aplicación la metodología Lean Six Sigma en los procesos de manufactura de partes de equipo petrolero en la empresa SERTECPET S.A, para la mejora productiva, mediante su herramienta DMAIC y así obtener el resultado deseado. En primer lugar, se realizará una revisión exhaustiva de la literatura existente sobre Lean Six Sigma, así como su aplicación en la industria petrolera. Esto permitirá establecer una base sólida de conocimiento teórico y práctico para respaldar la investigación.

A continuación, se analizarán los antecedentes específicos de la empresa SERTECPET S.A., incluyendo su proceso de manufactura de partes de equipo petrolero, sus desafíos actuales y las áreas de mejora identificadas. Esto proporcionará una comprensión detallada de la situación actual y definirá los objetivos específicos de la aplicación de Lean Six Sigma. Posteriormente, se diseñará e implementará un plan de aplicación de la metodología DMAIC en los procesos de manufactura de SERTECPET S.A. Esto incluirá la identificación y análisis de los problemas existentes, la recolección y análisis de datos, la aplicación de herramientas y técnicas Lean Six Sigma, y la evaluación de los resultados obtenidos.

Finalmente, se realizará un análisis de los resultados obtenidos de la aplicación de Lean Six Sigma en la variabilidad de los procesos de manufactura de partes de equipo petrolero en SERTECPET S.A. Se evaluará la mejora en la productividad y si la calidad se ha modificado de los productos fabricados.

En conclusión, este proyecto de titulación busca proporcionar una guía práctica y efectiva para la implementación de la metodología Lean Six Sigma en los procesos de manufactura de partes de equipo petrolero en la empresa SERTECPET S.A. Se espera que los resultados obtenidos contribuyan a la mejora productiva de la empresa y fortalezcan su posición competitiva en la industria petrolera.

CAPÍTULO I

1. DIAGNÓSTICO DEL PROBLEMA

1.1 Planteamiento del problema

La empresa SERTECPET S.A., dedicada a la manufactura de partes de equipo petrolero, enfrenta desafíos significativos en términos de eficiencia y productividad en sus procesos de fabricación. Si bien la implementación de la metodología Lean Six Sigma puede ser una solución para mejorar los procesos, reducir los desperdicios y manteniendo la calidad, es importante considerar el enfoque en el personal y sus actividades como parte integral de la mejora productiva.

El personal juega un papel fundamental en la ejecución de los procesos de manufactura y su desempeño puede tener un impacto directo en la eficiencia y la calidad de los productos fabricados. Sin embargo, existen desafíos específicos relacionados con el personal y sus actividades que afectan la mejora productiva en SERTECPET S.A. Estos desafíos deben incluir:

Falta de capacitación y habilidades: Es posible que el personal no cuente con la capacitación adecuada o las habilidades necesarias para ejecutar eficientemente las actividades de manufactura. La falta de conocimientos técnicos o la ausencia de capacitación actualizada pueden limitar la capacidad del personal para optimizar los procesos y cumplir con los estándares de calidad.

Productividad: Medir la eficiencia del personal a través de la cantidad y calidad de trabajo realizado en un período determinado. Esto se puede evaluar mediante el seguimiento de los proyectos y tareas completadas, así como el cumplimiento de las normas de seguridad y otros criterios relevantes para el desempeño laboral

Competencias técnicas: El sector petrolero requiere habilidades técnicas, como conocimientos de operación, mantenimiento y programación, habilidades para la manufactura, dar soluciones inmediatas y eficaces para los requerimientos del cliente. Estas competencias pueden evaluarse mediante pruebas técnicas, certificaciones, evaluaciones de conocimientos y tiempo de experiencia y experticia de los operadores.

Ante estos desafíos, es necesario abordar la mejora productiva desde una perspectiva que incluya al personal y sus actividades. Es importante identificar las necesidades de capacitación y desarrollo del personal, así como promover la participación y el compromiso en la implementación de Lean Six Sigma.

Esto permitirá maximizar el potencial de mejora y garantizar la sostenibilidad de los cambios implementados.

Por lo tanto, el planteamiento del problema de esta tesis se centra en mitigar los tiempos no productivos y sus actividades de mejora en la implementación de la metodología Lean Six Sigma en los procesos de manufactura de partes de equipo petrolero en SERTECPET S.A. con el objetivo de lograr una mejora productiva significativa.

1.2 Justificación

Dentro del proceso Productivo de SERTECPET S.A., se analizan varios factores los que ayudan al crecimiento de las empresas para su optimización y reducción de gastos, a continuación, se describen cada aspecto a analizar. La industria petrolera es altamente competitiva y enfrenta constantemente desafíos relacionados con la optimización de los procesos de manufactura. La aplicación de metodologías eficientes como Lean Six Sigma puede ayudar a la empresa SERTECPET S.A. a mejorar su productividad, reducir costos y aumentar la calidad de los productos fabricados. La metodología Lean Six Sigma se enfoca en identificar y eliminar los desperdicios y defectos en los procesos de manufactura. Esto es especialmente relevante para la industria petrolera, donde la producción de partes de equipo petrolero requiere de precisión y calidad para garantizar la seguridad y eficiencia en las operaciones. Implementar Lean Six Sigma puede ayudar a SERTECPET S.A. a mejorar su competitividad en el mercado petrolero. Al reducir los tiempos de producción, los costos y los defectos, la empresa podrá ofrecer productos de alta calidad a precios competitivos, lo que le permitirá destacar frente a la competencia y ganar más contratos y clientes. La metodología Lean Six Sigma también se enfoca en la optimización de los recursos disponibles en la empresa. Esto implica una mejor gestión de los materiales, la mano de obra y los equipos utilizados en los procesos de manufactura. Al optimizar los recursos, SERTECPET S.A. podrá maximizar su eficiencia y rentabilidad. La industria petrolera tiene altos estándares de calidad y seguridad. La implementación de Lean Six Sigma en los procesos de manufactura de SERTECPET S.A. puede ayudar a la empresa a cumplir y superar estos estándares, lo que mejorará su reputación y le permitirá ganar la confianza de los clientes y socios comerciales.

En resumen, se basa en la necesidad de mejorar la productividad, reducir los desperdicios y defectos, aumentar la competitividad, optimizar los recursos y cumplir con los estándares de calidad en la empresa SERTECPET S.A. mediante la implementación de la metodología Lean Six Sigma en los procesos de manufactura de partes de equipo petrolero. Esta investigación puede proporcionar beneficios significativos para la empresa y contribuir al desarrollo de la industria petrolera en general.

1.3 Objetivos

1.3.1 Objetivo general

Aplicar la metodología Lean Six Sigma en los procesos de manufactura de partes de equipo petrolero en la empresa SERTECPET S.A, para la mejora productiva.

1.3.2 Objetivos específicos

- Analizar el proceso de manufactura para determinar la mayor variabilidad en el proceso productivo aplicando herramientas estadísticas.
- Determinar factores críticos que afectan el proceso de manufactura, para establecer los parámetros de condiciones óptimas de productividad.
- Diseñar e implementar el plan de mejora para la línea de producción utilizando la metodología DMAIC.
- Evaluar el plan estratégico de mejora mediante herramientas Lean Six Sigma, para la mejora del proceso.

CAPÍTULO II

2. MARCO TEÓRICO

2.1 Historia y Antecedentes de SERTECPET S.A.

En el año 1990, se fundó SERTECPET S.A., la primera empresa ecuatoriana en proporcionar exitosamente Soluciones Integrales Energéticas a nivel mundial. Destacándose por sus capacidades productivas respaldadas por innovación tecnológica, la empresa se centra en brindar servicios de campo para la industria del petróleo y gas, abarcando la evaluación y producción de pozos mediante bombeo hidráulico, donde se determina el potencial de producción, los parámetros de operación y la optimización de los pozos. La compañía ha llevado a cabo proyectos de Ingeniería, Procura, Construcción y Mantenimiento (IPCM) en infraestructuras civil, mecánica y eléctrica dentro del sector petrolero. Además, administra dos plantas de producción: una dedicada a la construcción de recipientes a presión y facilidades de producción (ASME), y otra especializada en mecanizado para el diseño y fabricación de partes, piezas y herramientas. SERTECPET S.A. mantiene relaciones con más de 40 empresas a nivel mundial, ya sean públicas o privadas, con operaciones y representaciones en tres continentes. Sus oficinas principales están ubicadas en México, Colombia, Perú, Houston, Indonesia, España, Arabia Saudita, Kuwait, Argentina, entre otros lugares. (EMIS, 2023)



Ilustración 2-1: Logo de la empresa

Fuente:

(SERTECPET,

2024)

Realizado por: Vacacela M., 2023

2.1.1 Organigrama de Planta de Producción

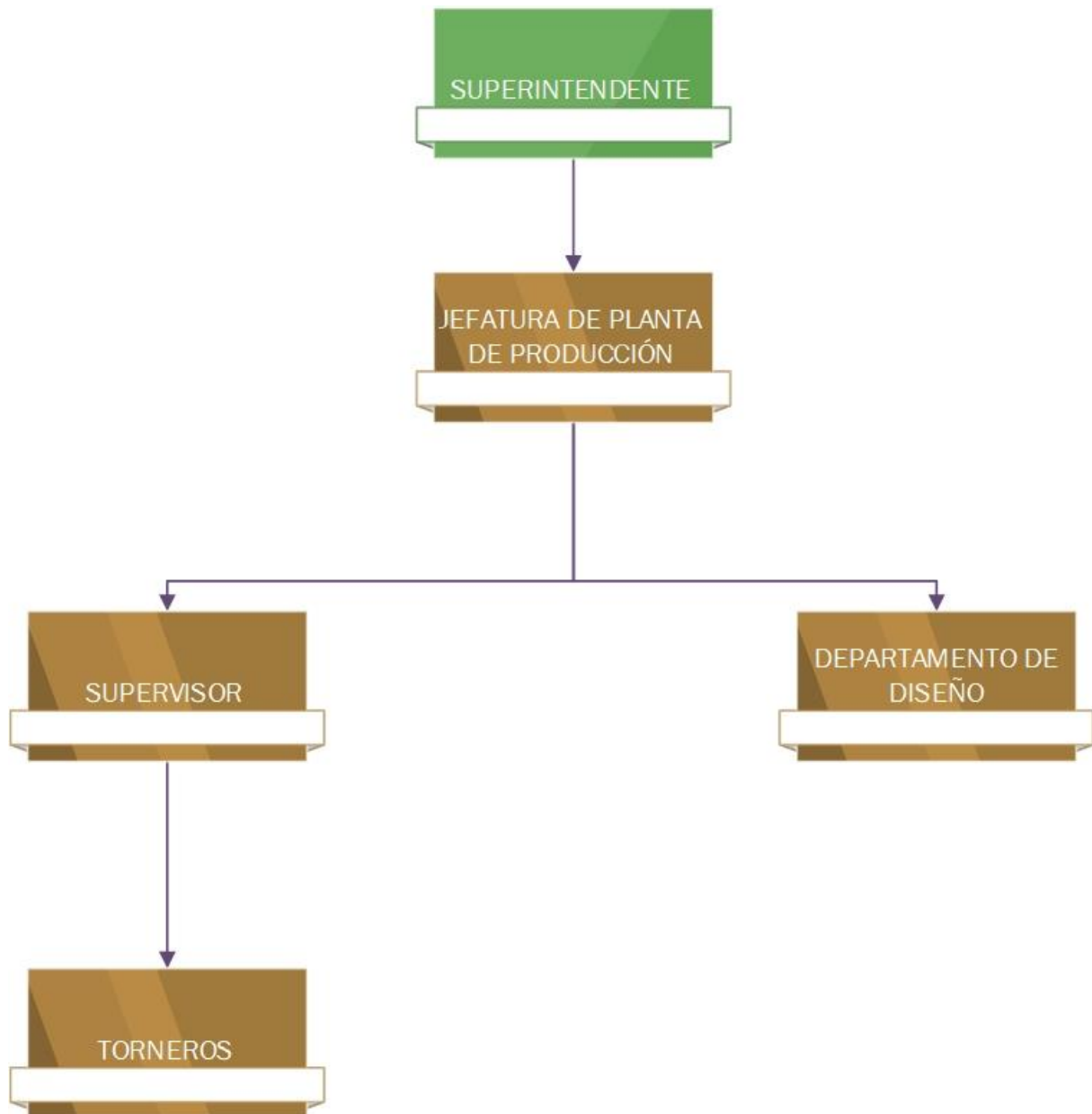


Ilustración 2-2: Organigrama de la Planta de producción

Fuente: (SERTECPET, 2024)

2.1.2 Áreas de trabajo.

Por manual e información de SERTECPET S.A., se determina lo siguiente:

Área Industrial:

Se cuenta con dos plantas que fabrican equipos para la industria petrolera, tanto de fondo como de superficie, utilizando tecnología y equipos de punta. La Planta de Construcción de Recipientes a Presión y Facilidades de Producción (ASME), que se especializa en la ingeniería, diseño y provisión de equipos de proceso y recipientes a presión, y la Planta de Mecanizado con tecnología CNC, que se especializa en el diseño y fabricación de partes, piezas y herramientas para el sector energético e industrial.

Proyectos IPCM:

Se ofrecen proyectos de infraestructura civil, ductos, oleoductos y líneas de flujo, construcción y reparación de tanques de proceso API 650 y API 653, así como proyectos de ingeniería conceptual, básica, de detalle y estudios especializados. Los proyectos IPCM integran todas sus fases: ingeniería, procura, construcción, puesta en marcha y mantenimiento de obras de infraestructura e industriales.

Servicios Petroleros:

Operando bajo los más altos estándares y normas internacionales, SERTECPET garantiza la calidad en todas sus actividades con un equipo altamente calificado y tecnología de punta. La integración permite participar en las diversas etapas de exploración y producción de hidrocarburos: upstream, midstream y downstream. Los servicios que ofrecen incluyen pruebas de pozos integrados, facilidades tempranas de producción, sistemas de bombeo hidráulico Jet Claw, unidades de medición de fluidos, herramientas de completación, limpieza mecánica de pozos (Clean Well), optimización de producción, sensores de presión memorizados y temperatura para fondos. Pesca, cañoneo (wireline), corrida de tubulares y sellador de tubos de producción.

Minería:

Se puede fabricar recipientes para fluidos, excavaciones, mantenimiento preventivo y predictivo, estudios de yacimientos, ingeniería, etc. con alianzas estratégicas internacionales.

Energías Renovables:

Sertecpet S.A. cuenta con la experiencia, la capacidad, la infraestructura y el personal profesional necesarios para llevar a cabo proyectos de energías renovables y limpias.

2.1.2.1 PLANTA DE MECANIZADO



Ilustración 2-3: Disposición de la Planta de producción.

Fuente: (SERTECPET, 2024)

Fabricación de productos para la industria petrolera.

La planta de producción cumple con las normas internacionales que rigen a las empresas proveedoras de productos y servicios del sector petrolero y petroquímico, según la especificación API Q1 del American Petroleum Institute. Bajo las licencias 5CT, 5L y 7.1, SERTECPET S.A. puede fabricar y roscar componentes utilizando el monograma API.

La planta de mecanizado de SERTECPET S.A. utiliza tecnología avanzada en el proceso de manufactura para garantizar productos confiables de alta calidad. La planta de mecanizado utiliza tornos de Control Numérico Computarizado (CNC) MAZAK con capacidad de fabricar cualquier geometría requerida para el mecanizado en torno y un centro de mecanizado en cuatro ejes.

Servicio de reparación de tubería.

Los procesos de reparación de tubería siguen los lineamientos de API RP 5C1 para tubería API y la Licencia TenarisHydril para tubería premium.

Corte de roscas

El personal y los centros de trabajo están calificados para el mecanizado de conexiones tales como bajo API:

- SPEC 5CT. - La especificación API 5CT se refiere a la norma técnica para tuberías de revestimiento y tubing utilizadas en la industria del petróleo y gas natural. Aquí hay algunos detalles sobre la especificación API 5CT:
 - ✓ La especificación API 5CT, 10ª edición, es emitida por el American Petroleum Institute (API).
 - ✓ Esta norma especifica las condiciones técnicas de entrega para tuberías de acero (revestimiento, tubing y juntas de unión), material de acoplamiento y accesorios.
 - ✓ La especificación API 5CT cubre las tuberías utilizadas en pozos de petróleo y gas natural.
 - ✓ Los estándares API son revisados y actualizados al menos cada cinco años. Puede haber una extensión de hasta dos años en casos excepcionales.
 - ✓ La especificación API 5CT es ampliamente utilizada en la industria del petróleo y gas para garantizar la calidad y seguridad de las tuberías utilizadas en los pozos. (API, 2023)



Ilustración 2-4: Conexión tipo API

Fuente: (SERTECPET, 2024)

Realizado por: Vacacela M., 2023

Certificación: área, recurso- TenarisHydril

- Tenaris Blue. - Tenaris Blue es un tipo de tubería de acero premium que se utiliza en la industria del petróleo y gas. Aquí hay algunos detalles sobre Tenaris Blue:
 - ✓ Fabricante: Tenaris, una empresa líder en la fabricación de tuberías y servicios para la industria energética.
 - ✓ Características: Tenaris Blue es conocido por su resistencia y durabilidad, lo que lo hace adecuado para entornos exigentes de perforación de pozos de petróleo y gas.
 - ✓ Aplicaciones: Se utiliza en operaciones de perforación que requieren un rendimiento superior y una vida útil prolongada de las tuberías.
 - ✓ Tecnología: Tenaris Blue a menudo incorpora tecnología de conexión premium para garantizar la integridad de la tubería en condiciones de alta presión y alta temperatura. (TENARIS, 2015)



Ilustración 2-5: Conexión Tenaris Blue

Fuente: (SERTECPET, 2024)

Realizado por: Vacacela M., 2023

Centro de manufactura y desarrollo tecnológico

SERTECPET S.A. puede satisfacer las necesidades particulares de los clientes. El equipo de profesionales posee la capacidad y la experiencia para crear soluciones individuales.

El software CAD-CAE (Diseño asistido por computadora - Ingeniería asistida por computadora) se utiliza para diseñar, programar y mecanizar partes y piezas para varias industrias. Este software permite la verificación y optimización del funcionamiento mediante análisis de esfuerzos y simulación de régimen de fluidos.

El diseño de herramientas sigue normas ISO, API y NACE para garantizar su uso estándar, resistencia mecánica y compatibilidad de materiales constituyentes.

Los programas de control numérico se crean utilizando el sistema CAD-CAM (diseño asistido por computadora - fabricación asistida por computadora), que cumple con las especificaciones de las normas ISO.6983 y EIA 4-RS-274.

Aseguramiento de calidad

Los especialistas inspeccionan cada etapa del proceso, desde la recepción y almacenamiento de materia prima hasta la entrega al cliente, realizamos ensayos a los equipos y pruebas rigurosas que certifican nuestros productos.

Control Dimensional: El 100% de los productos son inspeccionados empleando instrumentos de medición de última generación, proceso regido por procedimientos e instructivos que cumplen con las normas licenciatarias e ISO 9001 – 2008.

Ensayos No Destructivos: Personal ASNT calificado para inspección con partículas magnéticas y líquidos penetrantes garantizan la confiabilidad y calidad de todos los productos. (Meyers, 2006)

2.1.3 Recursos de la Empresa

Los recursos humanos, financieros, materiales y tecnológicos son componentes clave en cualquier organización:

- **Recursos humanos:** Los recursos humanos se refieren al personal de una organización, es decir, a las personas que trabajan en ella. Esto incluye empleados, directivos, equipo de trabajo, y cualquier persona que contribuya al funcionamiento de la organización. Los recursos humanos son esenciales para el éxito de una organización, ya que son responsables de llevar a cabo las tareas y funciones necesarias para alcanzar los objetivos establecidos. La gestión de recursos humanos implica reclutamiento, selección, capacitación, desarrollo y motivación del personal.
- **Recursos financieros:** Los recursos financieros se refieren a los activos monetarios disponibles para una organización. Esto incluye el capital, los fondos, los presupuestos y cualquier otro recurso financiero utilizado para financiar las operaciones de la

organización. Los recursos financieros son necesarios para cubrir los gastos operativos, realizar inversiones, pagar salarios y beneficios, y mantener la viabilidad financiera de la organización. La gestión financiera implica la planificación, obtención y administración de los recursos financieros de manera eficiente y efectiva.

- **Recursos materiales:** Los recursos materiales se refieren a los elementos físicos utilizados en el proceso de producción o prestación de servicios de una organización. Esto incluye materias primas, equipos, maquinaria, herramientas, instalaciones, inventarios y cualquier otro recurso físico necesario para llevar a cabo las actividades de la organización. La gestión de recursos materiales implica la adquisición, almacenamiento, mantenimiento y control de estos recursos para garantizar su disponibilidad y uso eficiente.
- **Recursos tecnológicos:** Los recursos tecnológicos se refieren a los equipos, sistemas y tecnologías utilizados para optimizar las operaciones y procesos de una organización. Esto incluye computadoras, software, redes, sistemas de comunicación, maquinaria automatizada y cualquier otra tecnología utilizada para mejorar la eficiencia y la productividad. Los recursos tecnológicos son esenciales en la era digital actual, ya que permiten la automatización de tareas, la recopilación y análisis de datos, la comunicación eficiente y la mejora de los procesos de negocio. (Stincer, 2012)

En resumen, los recursos humanos, financieros, materiales y tecnológicos son fundamentales para el funcionamiento y éxito de una organización. La gestión adecuada de estos recursos es esencial para lograr los objetivos organizacionales y mantener la competitividad en el mercado.

2.1.4 Certificaciones de la Empresa

La empresa cuenta con 27 certificaciones



Ilustración 2-6: Gráfica de certificaciones de SERTECPET S.A.

Fuente: (SERTECPET, 2024)

- **ISO.** - La certificación ISO se refiere a un conjunto de normas internacionales que establecen estándares de calidad, gestión ambiental, seguridad de la información y otros aspectos en una organización. Estas normas son desarrolladas por la Organización Internacional de Normalización (ISO) y son utilizadas para evaluar y certificar la conformidad de una empresa con los requisitos establecidos.
 - ✓ ISO 9001: Esta norma establece los requisitos para un sistema de gestión de calidad en una organización. Se centra en la mejora continua, la satisfacción del cliente y la eficiencia de los procesos.
 - ✓ ISO 14001: Esta norma se enfoca en la gestión ambiental. Establece los requisitos para un sistema de gestión que ayude a una organización a identificar, controlar y reducir su impacto ambiental. (ISO, 2018)
- **API.** - La certificación API se refiere a la acreditación otorgada por el American Petroleum Institute (API) a personas y organizaciones que cumplen con los estándares establecidos por esta institución en la industria del petróleo y gas. A continuación, te proporciono información relevante sobre las certificaciones API:
 - ✓ Certificación API Q1 es una especificación que establece los requisitos para el sistema de gestión de calidad de una organización que fabrica productos para la

industria del petróleo y gas. Esta certificación se centra en la gestión de la calidad, la gestión de riesgos, la mejora continua y la satisfacción del cliente.

- ✓ Certificación API Q2 es una especificación que establece los requisitos para el sistema de gestión de calidad de una organización que presta servicios en la industria del petróleo y gas, en lugar de fabricar productos. Esta certificación se enfoca en la prestación de servicios de alta calidad, la gestión de riesgos, la competencia del personal y la mejora continua. (API, 2015)

- **ASME.** - La certificación ASME se refiere a la acreditación otorgada por la Sociedad Estadounidense de Ingenieros Mecánicos (ASME, por sus siglas en inglés) a personas y organizaciones que cumplen con los estándares establecidos por esta institución en el campo de la ingeniería mecánica. ASME es una organización reconocida internacionalmente que establece normas y códigos para una amplia gama de productos y servicios relacionados con la ingeniería mecánica.
 - ✓ Normas y certificación: Las normas y la certificación ASME juegan un papel importante para garantizar la seguridad del público y en la estandarización de cosas tan comunes como las tuberías, recipientes a presión, calderas, válvulas y otros equipos mecánicos utilizados en diversas industrias.
 - ✓ Certificación de seguridad de recipientes a presión: El Código ASME es la norma de referencia más utilizada en todo el mundo para la producción de equipos a presión, como calderas y recipientes. La certificación ASME garantiza que estos equipos cumplan con los estándares de seguridad y calidad establecidos por ASME.
 - ✓ Reconocimiento internacional: Los certificados ASME son reconocidos internacionalmente y demuestran que una organización o persona cumple con los estándares de calidad y seguridad establecidos por ASME. Esto puede ser especialmente importante para las empresas que desean ingresar a nuevos mercados o demostrar su competencia en la industria. (ASME, 1967)

2.1.5 Manufactura y sus procesos.

El proceso de manufactura es una serie de pasos y actividades que se llevan a cabo para transformar materias primas o componentes en productos terminados. Este proceso puede variar

dependiendo del tipo de industria y producto, pero generalmente sigue una estructura similar que incluye las siguientes etapas:

Diseño del producto: En esta etapa se define y se diseña el producto que se va a fabricar. Se determinan las especificaciones técnicas, las características y los requisitos del producto final.

Adquisición de materias primas: En esta etapa se adquieren las materias primas necesarias para la fabricación del producto. Esto puede incluir la compra de materiales, componentes o partes que se utilizarán en el proceso de manufactura.

Preparación y procesamiento de materias primas: En esta etapa, las materias primas se preparan y se procesan para su uso en la fabricación. Esto puede implicar cortar, dar forma, fundir, mezclar u otras operaciones para transformar las materias primas en una forma adecuada para su posterior procesamiento.

Ensamblaje: En esta etapa, los diferentes componentes o partes del producto se ensamblan para formar el producto final. Esto puede implicar soldadura, pegado, atornillado u otras técnicas de unión para unir las partes de manera adecuada.

Pruebas y control de calidad: Una vez ensamblado, el producto se somete a pruebas y controles de calidad para verificar que cumple con las especificaciones y los estándares establecidos. Esto puede incluir pruebas de funcionamiento, inspección visual, pruebas de resistencia, entre otras.

Empaque y etiquetado: Después de pasar las pruebas de calidad, el producto se empaca y se etiqueta de acuerdo con los requisitos y las normativas establecidas. Esto garantiza que el producto esté protegido adecuadamente y que se identifique correctamente.

Almacenamiento y distribución: Una vez empacado, el producto se almacena en condiciones adecuadas hasta su distribución. Esto puede implicar el almacenamiento en almacenes o

depósitos, la gestión de inventario y la planificación de la distribución para que el producto llegue a los clientes o consumidores finales de manera oportuna.

Es importante destacar que cada etapa del proceso de manufactura puede implicar diferentes técnicas, herramientas y maquinaria especializada, así como la participación de diferentes equipos de trabajo. Asimismo, la aplicación de metodologías como Lean Manufacturing o Six Sigma puede ayudar a optimizar y mejorar el proceso de manufactura, reduciendo desperdicios, mejorando la eficiencia y aumentando la calidad del producto final. (Sipper, 1998)

2.1.6 Proceso de manufactura en el sector petrolero.

El proceso de manufactura en el sector petrolero implica la fabricación de equipos y componentes utilizados en la exploración, extracción, refinación y distribución de petróleo y gas. Aunque el proceso puede variar según el tipo de equipo o componente, a continuación, se presenta una descripción general de las etapas comunes en el proceso de manufactura en el sector petrolero:

Diseño, ingeniería y planificación: En esta etapa, se definen las especificaciones técnicas, los materiales a utilizar y los estándares de calidad y seguridad que deben cumplirse.

Adquisición de materias primas: Se adquieren las materias primas necesarias para la fabricación de los equipos o componentes petroleros. Estas materias primas pueden incluir aleaciones metálicas, plásticos, caucho u otros materiales especializados. (Lieberman, 2006)

Procesamiento de materias primas: Las materias primas se procesan para darles forma y prepararlas para su posterior fabricación. Esto puede incluir operaciones como fundición, forjado, laminado, extrusión o mecanizado para obtener las formas y dimensiones requeridas.

Ensamblaje: En esta etapa, los diferentes componentes se ensamblan para formar los equipos o componentes petroleros. Esto puede implicar soldadura, ensamblaje mecánico, montaje de tuberías, entre otros procesos.

Pruebas y control de calidad: Los equipos o componentes petroleros se someten a pruebas rigurosas para verificar su calidad y cumplimiento de los estándares. Estas pruebas pueden incluir pruebas de resistencia, pruebas de presión, inspección visual y otras pruebas específicas según el tipo de equipo o componente.

Acabado y protección: Después de las pruebas, los equipos o componentes petroleros pueden recibir un acabado final, como recubrimientos protectores para resistir la corrosión y el desgaste en ambientes agresivos.

Embalaje y envío: Los equipos o componentes petroleros se embalan y se etiquetan adecuadamente para su transporte y entrega. Esto incluye la protección del producto durante el manejo y el etiquetado correcto para su identificación.

Es importante destacar que el proceso de manufactura en el sector petrolero debe cumplir con estándares de seguridad y medio ambiente estrictos debido a la naturaleza de la industria. Además, el uso de metodologías como Lean Manufacturing y Six Sigma puede ayudar a optimizar los procesos, reducir costos y mejorar la eficiencia en la fabricación de equipos y componentes petroleros. (Sanchis, 2010)

2.1.7 Equipo petrolero.

Los equipos y partes utilizados en las operaciones petroleras son fundamentales para la extracción, producción y refinación del petróleo. A continuación, se presentan algunas de las partes y equipos que se realizan en SERTECPET S.A., los cuales son los más representativos:

2.1.7.1 Seal Claw Teflon:

Es un elemento utilizado en elementos de control de flujo, su función es realizar un sello en el área pulida de la herramienta, como por ejemplo en los alojamientos de sliding sleeve, no-go, cavity, entre otros.

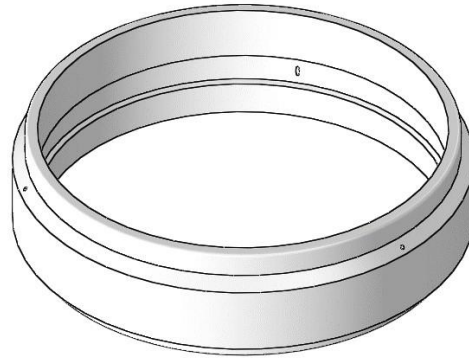


Ilustración 2-7: Seal Claw Teflon.

Fuente: (SERTECPET, 2023)

Realizado por: Vacacela M., 2023

2.1.7.2 *Hydraulic Packer*

Es un empacador que se asienta por presión hidrostática de pozo, por presión en la tubería, o por ambos métodos. Cumple esencialmente con el aislamiento zonal, bombeo y producción de pozos; éstos pueden ser verticales o altamente desviados.



Ilustración 2-8: Hydraulic Packer.

Fuente: (SERTECPET, 2023)

Realizado por: Vacacela M., 2023

2.1.7.3 *Standing Valve*

Es una válvula de retención que está conformada por una bola, un asiento y un sistema de equalización de presiones que se abre cuando se recupera del fondo del pozo, sus aplicaciones son:

- Permitir el paso de fluido en un solo sentido, como una válvula check.

- Mantener el fluido en la tubería de producción y evitar que se contamine la formación productora.
- Realizar pruebas de presión de la tubería de producción y del espacio anular.

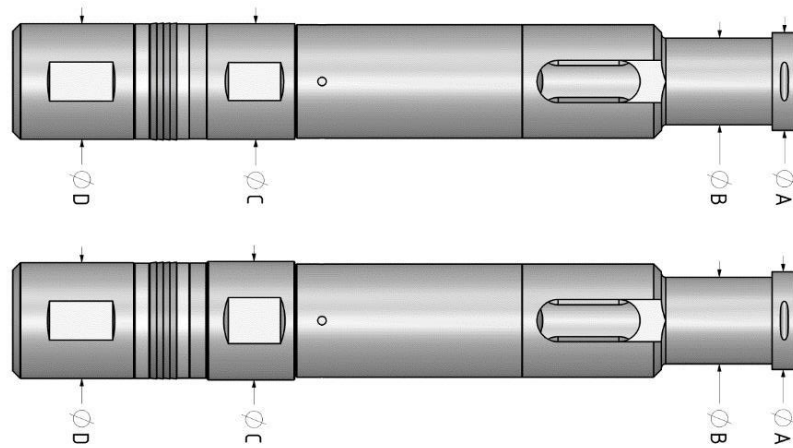


Ilustración 2-9: Standind Valve

Fuente: (SERTECPET, 2023)

Realizado por: Vacacela M., 2023

2.1.7.4 *Sliding Sleeve*

Es una herramienta utilizada para la completación mecánica de pozos petroleros, tiene como función principal abrir o cerrar la comunicación desde el Tubing hacia el espacio anular, y también sirve para alojar herramientas de control de flujo con perfil de asentamiento.

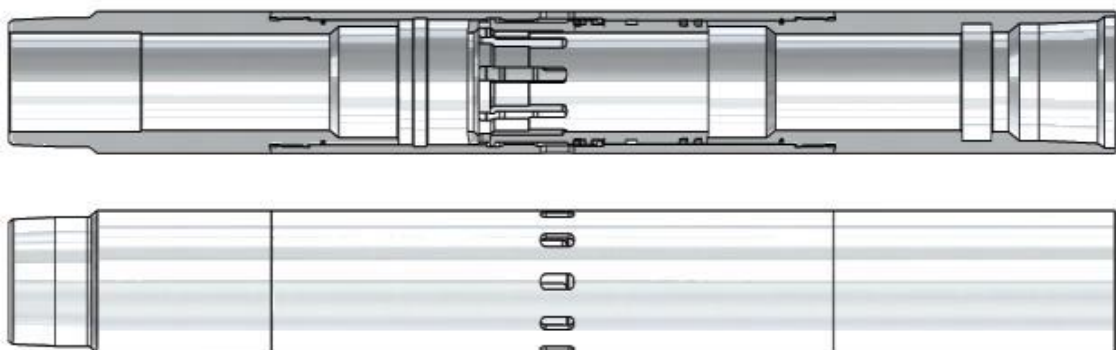


Ilustración 2-10: Sliding Sleeve.

Fuente: (SERTECPET, 2023)

Realizado por: Vacacela M., 2023

2.1.7.5 Closing Sleeve

Es un componente de Sliding Sleeve (camisa de circulación) que actúa como un dispositivo mecánico de cierre o apertura, estableciendo comunicación entre el Tubing y el espacio anular.

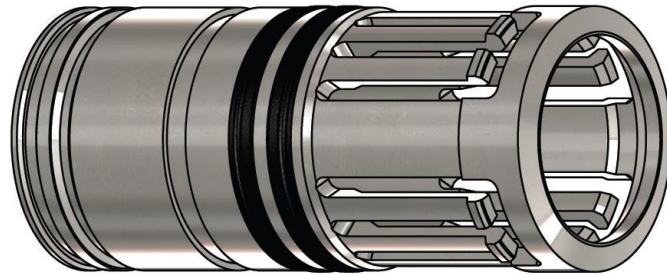


Ilustración 2-11: Closing Sleeve

Fuente: (SERTECPET, 2023)

Realizado por: Vacacela M., 2023

2.1.7.6 On-Off Tool

Es una herramienta que permite bajar completaciones de producción (BHA de fondo) para aislar una o varias zonas, permitiendo recuperar el Tubing sin desasentar la empacadura.

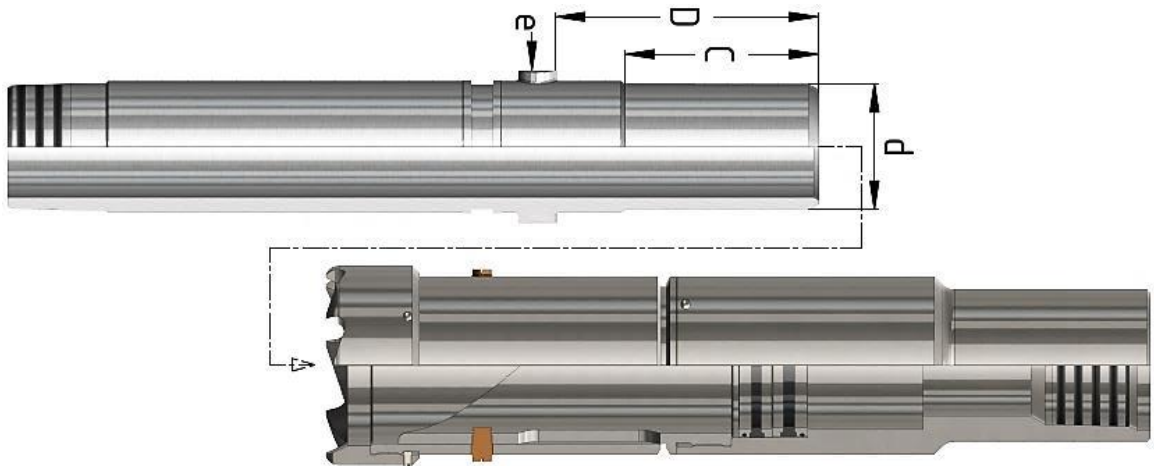


Ilustración 2-12: On-Off Tool

Fuente: (SERTECPET, 2023)

Realizado por: Vacacela M., 2023

2.1.7.7 No-Go Nipple Type F

Es una herramienta corta que se acopla a la tubería de producción, dispone de un perfil diseñado para localizar, asentar o colgar accesorios de control de flujo de fondo, elementos registrados de presión, tapones, entre otros.

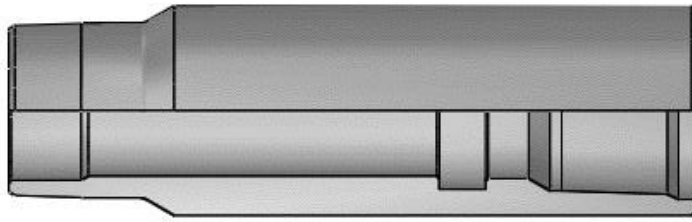


Ilustración 2-13: No-Go Nipple Type F.

Fuente: (SERTECPET, 2023)

Realizado por: Vacacela M., 2023

2.1.7.8 Flanged Multiphase Flow Ejector

Un eyector o bomba jet de superficie es un equipo pasivo basado en el efecto Venturi, usa un fluido motriz primario a alta presión para reforzar la energía de un fluido secundario de baja presión, y descargar la mezcla de ambos a un nivel de presión determinado.

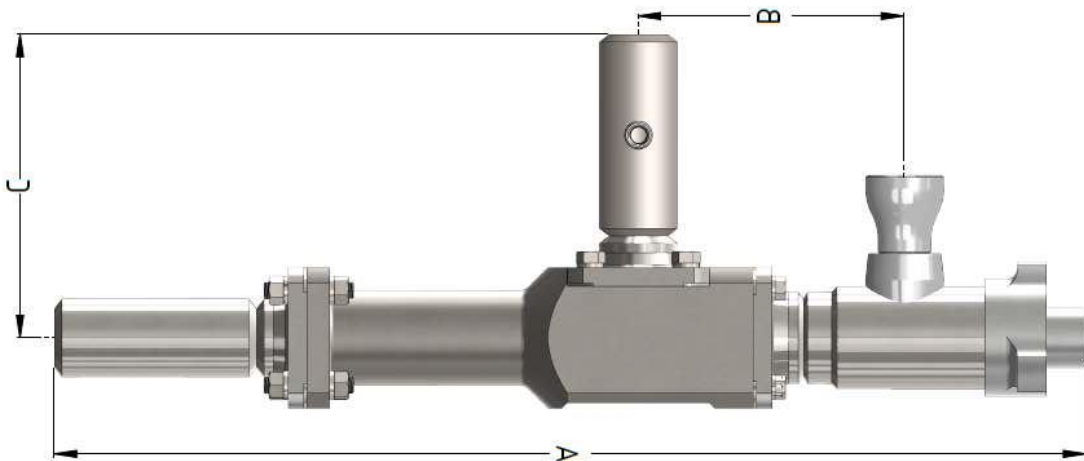


Ilustración 2-14: Flanged Multiphase Flow Ejector

Fuente: (SERTECPET, 2023)

Realizado por: Vacacela M., 2023

2.2 Productividad y sus factores

La productividad se refiere a la capacidad de producir resultados o realizar tareas de manera eficiente y efectiva, maximizando el uso de los recursos disponibles. Es un indicador de la eficiencia y la calidad del trabajo realizado. A continuación, se describen algunos aspectos clave de la productividad:

Eficiencia: La eficiencia es un aspecto fundamental de la productividad. Se refiere a la capacidad de realizar una tarea utilizando la menor cantidad de recursos posibles, como tiempo, energía o presupuesto. Una persona o una organización eficiente puede lograr más resultados en menos tiempo o con menos esfuerzo, lo que permite utilizar los recursos de manera óptima.

$$Eficiencia = \frac{\frac{Resultado\ alcanzado}{Costo\ real} * Tiempo\ invertido}{\frac{Resultado\ previsto}{Costo\ previsto} * Tiempo\ previsto} \quad \text{Ecuación 1}$$

Productividad: Productividad se refiere a la eficiencia con la que se utilizan los recursos para lograr objetivos o resultados específicos. En el contexto laboral y económico, la productividad se mide generalmente en términos de la cantidad de producción o servicios generados por unidad de tiempo, trabajo, capital u otros recursos. Es un indicador clave para evaluar la eficacia y eficiencia de un sistema, empresa o individuo en la realización de tareas y la obtención de resultados.

$$Productividad = \frac{Productos}{Insumos} \quad \text{Ecuación 2}$$

Disponibilidad de equipos: La disponibilidad de equipos se refiere a la capacidad de utilizar y acceder a los equipos, herramientas o dispositivos necesarios en un momento dado.

$$Disponibilidad = \frac{MTBF}{MTBF+MTTR} \times 100 \quad \text{Ecuación 3}$$

En resumen, la productividad implica realizar tareas de manera eficiente y efectiva, maximizando el uso de los recursos disponibles. La planificación, la gestión del tiempo, el enfoque en resultados, el uso de tecnología y el equilibrio personal son elementos clave para aumentar la productividad tanto a nivel personal como en el ámbito laboral o empresarial. (Everett, 2014)

2.3 Lean Six Sigma

Lean Six Sigma es una metodología de mejora de procesos que combina los principios de Lean Management y Six Sigma. Su objetivo es mejorar el rendimiento al eliminar de manera sistemática el desperdicio operativo y reducir la variación en los procesos.

- Lean Six Sigma proporciona un enfoque sistemático y un conjunto de herramientas combinadas para ayudar a los empleados a desarrollar sus habilidades de resolución de problemas.
- Six Sigma, un componente clave de Lean Six Sigma, es un método que proporciona herramientas para mejorar las capacidades de los procesos empresariales.
- Lean Six Sigma es un enfoque gerencial centrado en el trabajo en equipo que busca mejorar el rendimiento al eliminar el desperdicio y los defectos.
- Se utiliza ampliamente en diversas industrias, como manufactura, atención médica, finanzas y servicios. (Autores, 2010)

2.3.1 Herramientas Lean Six Sigma

- **Mapa de Flujo de Valor (Value Stream Mapping):** Es una herramienta utilizada para visualizar y analizar el flujo de materiales e información en un proceso, desde el inicio hasta el final. Ayuda a identificar oportunidades de mejora y eliminar actividades que no agregan valor.
- **Diagrama de Ishikawa (Diagrama de Causa y Efecto o Espina de Pescado):** Es una herramienta utilizada para identificar las causas raíz de un problema. Organiza las posibles causas en diferentes categorías (personas, métodos, materiales, máquinas, medio ambiente) para facilitar el análisis y la toma de decisiones.
- **Análisis de Pareto:** Es una herramienta utilizada para identificar y priorizar los problemas o defectos más importantes. Se basa en el principio de que el 80% de los problemas son causados por el 20% de las causas. Ayuda a enfocar los esfuerzos de mejora en las áreas que generan el mayor impacto.
- **Diagrama de Flujo (Flowchart):** Es una herramienta utilizada para visualizar y analizar el flujo de un proceso paso a paso. Permite identificar cuellos de botella, retrasos y oportunidades de mejora en el proceso.
- **DMAIC:** Es un acrónimo que representa las cinco etapas de un proyecto Lean Six Sigma: Definir, Medir, Analizar, Mejorar y Controlar. Esta metodología estructurada guía a los profesionales de Lean Six Sigma a través de las diferentes etapas del proyecto, desde la identificación del problema hasta su solución y control.

- **5S:** Es una metodología utilizada para organizar y mantener el lugar de trabajo limpio y ordenado. Las cinco etapas de 5S son: Seiri (clasificar), Seiton (organizar), Seiso (limpiar), Seiketsu (estandarizar) y Shitsuke (mantener). Esta metodología ayuda a reducir el desperdicio y mejorar la eficiencia. (Aldarete, 2006)

2.4 DMAIC

Definir (Define): En esta etapa, se identifica el problema o la oportunidad de mejora y se establecen los objetivos del proyecto. También se define el alcance del proyecto y se identifican los clientes y sus requisitos.

- **Diagrama de flujo.** - Un diagrama de flujo es una representación visual de los pasos de un proceso o sistema. Se utiliza para ilustrar la secuencia de acciones, decisiones y resultados dentro de un proceso. Los diagramas de flujo son ampliamente utilizados en diversos campos, incluyendo la ingeniería, la programación, la gestión de proyectos, la educación y más.
- **Diagrama de procesos.** - Un diagrama de procesos es una representación visual que muestra la secuencia de actividades y decisiones en un proceso específico. Este tipo de diagrama se utiliza para ilustrar cómo se realiza un proceso, desde su inicio hasta su finalización, identificando las tareas, los flujos de trabajo, las decisiones y las interacciones entre diferentes partes del proceso. Los diagramas de procesos son fundamentales para comprender, analizar y mejorar la eficiencia operativa en una variedad de contextos, como negocios, ingeniería, logística, atención médica y más.
 - ✓ Actividades: Representan las tareas o acciones específicas que se llevan a cabo en el proceso.
 - ✓ Decisiones: Puntos en los que se debe tomar una decisión que afecta el flujo del proceso.
 - ✓ Flujos: Las líneas conectan las actividades y decisiones, mostrando la secuencia en la que ocurren.
 - ✓ Inicio/Fin: Puntos que indican el comienzo y el final del proceso.

Los diagramas de procesos pueden tomar diferentes formas, como diagramas de flujo, diagramas de bloques, diagramas de flujo de trabajo, entre otros. Estas representaciones visuales ayudan a

los equipos a comprender mejor los procesos, identificar posibles áreas de mejora, estandarizar las operaciones y comunicar de manera efectiva la secuencia de actividades. En el ámbito empresarial, los diagramas de procesos son una herramienta valiosa para la gestión de la calidad, la optimización de la cadena de suministro, la reingeniería de procesos y la documentación de procedimientos operativos estándar (SOP, por sus siglas en inglés).

Medir (Measure): En esta etapa, se recopila y se analiza datos relevantes para comprender la situación actual del proceso. Se identifican las métricas clave y se establecen los sistemas de medición adecuados. Esto ayuda a comprender la magnitud del problema y proporciona una base para la mejora.

- Gráficos estadísticos. - Los gráficos estadísticos son representaciones visuales de datos numéricos y se utilizan para comunicar de manera efectiva la información cuantitativa. Estos gráficos permiten identificar patrones, tendencias, comparaciones y distribuciones de los datos, lo que facilita la interpretación y comprensión de la información estadística. Algunos tipos comunes de gráficos estadísticos incluyen:
 - ✓ Gráfico de barras: Representa datos categóricos utilizando barras rectangulares de longitudes proporcionales a los valores que representan.
 - ✓ Gráfico de líneas: Muestra la evolución de una variable a lo largo del tiempo o de un rango continuo. Es útil para visualizar tendencias.
 - ✓ Histograma: Muestra la distribución de frecuencias de una variable continua mediante barras contiguas.
 - ✓ Diagrama de dispersión: Representa la relación entre dos variables numéricas a través de puntos en un plano cartesiano.
 - ✓ Gráfico circular o de sectores: Muestra la proporción de cada categoría en relación con el total, representando los datos en forma de sectores de un círculo.

Estos gráficos son utilizados en diversos campos, incluyendo la investigación científica, el análisis de datos, la presentación de informes, el marketing, la economía, entre otros. Al elegir el tipo de gráfico más adecuado para los datos en cuestión, se puede transmitir la información de manera clara y efectiva, lo que facilita la toma de decisiones informadas. Los gráficos estadísticos son una herramienta poderosa para la visualización y el análisis de datos en un amplio espectro de disciplinas.

- **Indicadores clave (KPI).** - Son métricas utilizadas para evaluar el rendimiento y el éxito de una organización, un proceso, un proyecto o un individuo en la consecución de sus objetivos estratégicos. Los KPI son herramientas fundamentales en la gestión empresarial, ya que proporcionan una visión clara y cuantificable del progreso hacia metas específicas.

Analizar (Analyze): En esta etapa, se realizan análisis detallados para identificar las causas raíz del problema. Se utilizan herramientas como el diagrama de Ishikawa (espina de pescado), el diagrama de dispersión, el análisis de Pareto y el análisis de valor agregado para identificar las variables clave que afectan al proceso. El objetivo es comprender las relaciones causales y determinar las causas raíz más significativas.

- **ANOVA.** - El Análisis de Varianza, comúnmente conocido como ANOVA (por sus siglas en inglés), es una técnica estadística utilizada para comparar las medias de tres o más grupos con el fin de determinar si existen diferencias significativas entre ellos. Esta técnica se utiliza para evaluar si las medias de los grupos son iguales o si al menos una de ellas es diferente de las demás.
- **Diagrama de Pareto.** - Es una herramienta de análisis que se utiliza en la gestión de calidad, la toma de decisiones y la resolución de problemas. Este diagrama es una representación gráfica de los datos que muestra la frecuencia de los problemas en un conjunto de datos, destacando los problemas más significativos para que se puedan abordar de manera prioritaria.
 - ✓ Principio de Pareto: El Diagrama de Pareto se basa en el principio de Pareto, que establece que un pequeño número de causas (o problemas) suele ser responsable de la mayoría de los efectos (o resultados).
 - ✓ Ejes del diagrama: En el Diagrama de Pareto, los problemas se enumeran en el eje horizontal de forma descendente, desde el problema más frecuente hasta el menos frecuente, y en el eje vertical se representa la frecuencia de cada problema en forma de barras.
 - ✓ Línea acumulada: Además de las barras que representan la frecuencia de cada problema, el Diagrama de Pareto incluye una línea que muestra la frecuencia acumulada, lo que ayuda a visualizar el porcentaje total que representan los problemas más importantes.

- ✓ Identificación de prioridades: El objetivo principal del Diagrama de Pareto es identificar y priorizar los problemas más significativos, de modo que se puedan enfocar los esfuerzos en abordar aquellos que tienen el mayor impacto.

Mejorar (Improve): En esta etapa, se generan soluciones para abordar las causas raíz identificadas en la etapa anterior. Se desarrollan y se prueban soluciones potenciales utilizando métodos como el diseño de experimentos, el análisis de simulación y el análisis de riesgos. El objetivo es encontrar la mejor solución para resolver el problema y mejorar el proceso.

- **Lluvia de ideas.** – Esta técnica es utilizada para generar un gran número de ideas o soluciones a un problema específico en un ambiente de colaboración y creatividad. Aquí tienes información relevante sobre la lluvia de ideas:

- ✓ Proceso: Durante una sesión de lluvia de ideas, los participantes comparten libremente todas las ideas que se les ocurran, sin juzgar ni descartar ninguna. El objetivo es fomentar la creatividad y la generación de múltiples perspectivas.
- ✓ Ambiente colaborativo: Se lleva a cabo en un ambiente donde se promueve la participación de todos los integrantes, sin importar su jerarquía, lo que permite que las ideas fluyan libremente.
- ✓ Reglas básicas: Algunas reglas comunes incluyen posponer el juicio, fomentar la cantidad de ideas, combinar y mejorar ideas, y permitir que las ideas "disparatadas" sean expresadas.
- ✓ Facilitador: En algunas sesiones, se designa a un facilitador que guía el proceso, asegurando que se respeten las reglas, se mantenga el enfoque en el tema y se registren todas las ideas.
- ✓ Aplicaciones: La lluvia de ideas se utiliza en entornos empresariales para desarrollar nuevos productos, resolver problemas, planificar estrategias, mejorar procesos, entre otros.

- **Kaizen.** - La metodología Kaizen es un enfoque de mejora continua que se originó en Japón y ha sido ampliamente adoptado en entornos empresariales de todo el mundo. Aquí tienes información relevante sobre la metodología Kaizen:

- ✓ Definición: Kaizen se deriva de las palabras japonesas "kai" (cambio) y "zen" (bueno), lo que se traduce como "mejora continua". Se centra en la

implementación de cambios graduales y constantes para mejorar los procesos, productos o servicios.

- ✓ Principios fundamentales: Entre los principios fundamentales de Kaizen se incluyen el enfoque en la eficiencia, eliminación de desperdicios, participación activa de los empleados, mejora de la calidad, estandarización de procesos y el fomento de la cultura de mejora continua.
- ✓ Participación de los empleados: Kaizen enfatiza la importancia de la participación activa de todos los niveles de la organización, promoviendo la generación de ideas y soluciones por parte de los propios trabajadores.
- ✓ Métodos y herramientas: Para implementar Kaizen, se utilizan una variedad de métodos y herramientas, como el análisis de procesos, el sistema 5S, el control visual, la resolución de problemas, entre otros.
- ✓ Aplicaciones: Kaizen se aplica en la industria manufacturera, servicios, atención médica, logística, y otros sectores, con el propósito de mejorar la productividad, reducir costos, incrementar la calidad y satisfacción del cliente, entre otros objetivos.

Controlar (Control): En esta etapa, se implementan las soluciones seleccionadas y se monitorea el proceso para asegurar que los cambios realizados sean efectivos y sostenibles a largo plazo. Se establecen indicadores clave de desempeño y se desarrollan planes de control para mantener la mejora lograda.

- **Gráficas de Control**
- **Dashboards**

La herramienta DMAIC es ampliamente utilizada en la metodología Lean Six Sigma para impulsar mejoras continuas en los procesos, reducir los defectos y optimizar la eficiencia operativa. Al seguir el enfoque DMAIC, las organizaciones pueden abordar problemas de manera sistemática y basada en datos, lo que conduce a resultados más consistentes y sostenibles. (Gutierrez, 2013)

2.4.1 Herramienta alternativa

La metodología SMED (Single-Minute Exchange of Die) es una técnica utilizada en la industria para reducir los tiempos de cambio de herramientas o equipos en un proceso de producción. Su

objetivo principal es minimizar el tiempo improductivo asociado con los cambios de configuración, permitiendo realizar estos cambios en menos de 10 minutos.

Algunos aspectos importantes de la metodología SMED son:

- Reducción de tiempos improductivos: La implementación de SMED permite reducir los tiempos de cambio de herramientas o equipos, lo que a su vez reduce los tiempos improductivos en un proceso de producción.
- Reducción del tamaño de lote: SMED también permite reducir el tamaño de lote sin afectar el precio final del producto. Esto significa que se pueden producir lotes más pequeños de manera más eficiente, lo que puede ser beneficioso en términos de flexibilidad y adaptación a la demanda del mercado.

En resumen, la metodología SMED es una técnica que busca optimizar los tiempos de cambio de herramientas o equipos en un proceso de producción, reduciendo los tiempos improductivos y permitiendo una mayor flexibilidad en la producción. (García, 2009)

2.5 Estudio de tiempos y movimientos

El estudio de tiempos y movimientos es una técnica utilizada en la gestión de operaciones y la ingeniería industrial para analizar y mejorar la eficiencia de los procesos de trabajo. Este estudio se enfoca en analizar y medir los tiempos requeridos para realizar una tarea específica, así como los movimientos y gestos realizados por los trabajadores durante la ejecución de dicha tarea.

1. **Objetivo del estudio de tiempos y movimientos:** El principal objetivo del estudio de tiempos y movimientos es identificar y eliminar actividades innecesarias, movimientos ineficientes y desperdicios de tiempo en los procesos de trabajo. Esto se logra mediante el análisis detallado de las tareas, la identificación de oportunidades de mejora y la implementación de cambios para aumentar la productividad y la eficiencia.
2. **Métodos utilizados en el estudio de tiempos y movimientos:** El estudio de tiempos y movimientos se lleva a cabo mediante la aplicación de diversos métodos y técnicas. Algunos de los métodos más comunes son:
 - **Observación directa:** Se realiza una observación directa y detallada de los trabajadores mientras realizan la tarea en cuestión. Se registran los movimientos, gestos y tiempos empleados en cada etapa del proceso.

- **Cronometraje:** Se utilizan cronómetros o relojes para medir de forma precisa los tiempos requeridos para realizar las diferentes actividades de la tarea. Esto permite determinar el tiempo estándar necesario para completar la tarea.
 - **Diagramas de flujo:** Se utilizan diagramas de flujo para visualizar y analizar el flujo de trabajo, identificando las etapas, secuencias y relaciones entre las diferentes actividades.
 - **Análisis de micro-movimientos:** Se analizan los movimientos y gestos individuales realizados por los trabajadores, identificando aquellos que pueden ser mejorados o eliminados para aumentar la eficiencia.
- 3. Beneficios del estudio de tiempos y movimientos:** El estudio de tiempos y movimientos proporciona diversos beneficios a las organizaciones, entre ellos:
- **Mejora de la productividad:** Al identificar y eliminar actividades innecesarias y movimientos ineficientes, se logra aumentar la productividad de los trabajadores y reducir los tiempos de trabajo.
 - **Reducción de costos:** Al eliminar desperdicios de tiempo y optimizar los movimientos, se pueden reducir los costos operativos y mejorar la eficiencia en el uso de los recursos.
 - **Establecimiento de estándares:** El estudio de tiempos y movimientos permite establecer estándares de tiempo para las tareas, lo que facilita la planificación, programación y control de las operaciones.
 - **Mejora de la calidad:** Al eliminar actividades innecesarias y movimientos ineficientes, se reduce la posibilidad de errores y se mejora la calidad de los productos o servicios.
 - **Ergonomía y seguridad:** El estudio de tiempos y movimientos también puede ayudar a identificar riesgos ergonómicos y mejorar las condiciones de trabajo, lo que contribuye a la seguridad y bienestar de los trabajadores.

En resumen, el estudio de tiempos y movimientos es una herramienta importante para analizar y mejorar la eficiencia de los procesos de trabajo. Permite identificar oportunidades de mejora, eliminar actividades innecesarias y optimizar los movimientos para aumentar la productividad y la calidad en las operaciones. (Niebel, 2009)

2.6 Plan estratégico y sus indicadores.

El plan estratégico se crea para controlar el proceso realizado en las mejoras y tener un seguimiento controlado de las variables.

1) Definición del proyecto:

Identificar el área específica de manufactura de partes de equipo petrolero que se desea mejorar. Establecer objetivos claros y medibles para el proyecto, como reducir defectos, mejorar la eficiencia o disminuir los tiempos de producción. (Pulido, 2009)

2) Fase DMAIC:

a. Define (Definir):

- Definir el alcance del proyecto y los límites del proceso a mejorar.
- Identificar las expectativas y necesidades de los clientes internos.
- Establecer un equipo de proyecto multidisciplinario.

b. Measure (Medir):

- Realizar un análisis detallado del proceso actual de manufactura.
- Identificar los indicadores clave de rendimiento (KPI) relevantes para el proyecto.
- Recopilar datos y realizar mediciones para establecer una línea base de desempeño.

c. Analyze (Analizar):

- Analizar los datos recopilados para identificar las causas raíz de los problemas o defectos en el proceso.
- Utilizar herramientas de análisis estadístico, como diagramas de Pareto, diagramas de causa y efecto, y análisis de capacidad del proceso.

d. Improve (Mejorar):

- Diseñar e implementar soluciones para abordar las causas raíz identificadas.
- Utilizar herramientas Lean Six Sigma, como el mapeo de flujo de valor, para identificar oportunidades de mejora y eliminar actividades que no agregan valor.
- Realizar pruebas piloto y evaluar la efectividad de las soluciones implementadas.

e. Control (Controlar):

- Establecer controles y sistemas de monitoreo para asegurar que las mejoras se mantengan a largo plazo.
- Implementar un plan de control estadístico de procesos para detectar y corregir desviaciones.
- Capacitar y empoderar al personal involucrado en el proceso para mantener las mejoras y promover una cultura de mejora continua.

3) Seguimiento y revisión:

- Realizar seguimiento regularmente para evaluar el progreso y medir el impacto de las mejoras implementadas.
- Realizar revisiones periódicas del plan estratégico para asegurar su vigencia y realizar ajustes según sea necesario.
- Comunicar los resultados y los logros obtenidos a todos los niveles de la organización.

Este plan estratégico utilizando la metodología Lean Six Sigma con la herramienta DMAIC proporcionará un enfoque estructurado y disciplinado para mejorar los procesos de manufactura de partes de equipo petrolero en la empresa SERTECPET S.A., permitiendo obtener resultados medibles y sostenibles en términos de calidad, eficiencia y productividad. (Martínez, 2012)

2.7 FLEXSIM

FlexSim es una plataforma de software utilizada para simulación de eventos discretos, optimización de procesos y modelado de sistemas complejos en diversas industrias como manufactura, salud, logística y gestión de cadenas de suministro.

1. **Simulación de Eventos Discretos:** Emplea técnicas de simulación de eventos discretos para modelar sistemas en los que los eventos ocurren en puntos distintos en el tiempo y el espacio. Esto es útil para estudiar el flujo de entidades (como partes, productos, pacientes o vehículos) a través de un sistema y entender cómo los cambios afectan el rendimiento.
2. **Entorno de Modelado:** Proporciona un entorno de modelado gráfico donde los usuarios pueden crear modelos detallados de sus sistemas utilizando objetos y herramientas predefinidos. Estos modelos pueden representar plantas de fabricación, hospitales, almacenes, aeropuertos y otros sistemas complejos.
3. **Enfoque Orientado a Objetos:** Utiliza un enfoque orientado a objetos para el modelado, donde los usuarios definen objetos que representan varios componentes del sistema (por ejemplo, máquinas, transportadores, colas, operadores) y especifican sus interacciones y comportamientos.
4. **Animación y Visualización:** Una de las características clave es su capacidad para crear simulaciones animadas que representan visualmente el flujo de entidades a través del sistema. Esto permite a los usuarios observar cuellos de botella, identificar ineficiencias y probar diferentes escenarios para mejorar el rendimiento del sistema.
5. **Optimización y Análisis:** Incluye herramientas para analizar los resultados de la simulación, como informes estadísticos, gráficos y gráficos. Los usuarios pueden realizar análisis de "qué pasaría si" para evaluar diferentes estrategias e identificar soluciones óptimas para mejorar la eficiencia del sistema, la producción y la utilización de recursos.
6. **Integración y Personalización:** Ofrece integración con otros sistemas y bases de datos, lo que permite a los usuarios importar datos del mundo real e integrar modelos de simulación con procesos empresariales existentes. Además, proporciona una interfaz de programación (API) que permite a los usuarios ampliar la funcionalidad del software y personalizar simulaciones según requisitos específicos. (FlexSim, 2024)



Ilustración 2-15: Logo FLEXSIM

Fuente: (FlexSim, 2024)

2.8 CIMCO

CIMCO Edit es un software de edición de programas CNC desarrollado por CIMCO A/S. Este programa está diseñado para facilitar la edición y verificación de código G y M utilizado en máquinas CNC. Algunas de las características clave de CIMCO Edit incluyen:

- **Interfaz Intuitiva:** Ofrece una interfaz de usuario intuitiva que facilita la edición y visualización de programas CNC.
- **Edición de Código G y M:** Permite a los usuarios editar y modificar programas CNC directamente.
- **Simulación Gráfica:** Proporciona capacidades de simulación gráfica para visualizar cómo se ejecutará el programa en la máquina CNC.
- **Comparación de Programas:** Facilita la comparación de diferentes revisiones de programas CNC para detectar cambios.
- **Funciones de Medición y Dimensionamiento:** Incluye herramientas para medir distancias y dimensiones directamente en el código.
- **Funcionalidades de Comunicación:** Puede comunicarse con máquinas CNC y enviar programas directamente.
- **Resaltado de Sintaxis:** Ofrece resaltado de sintaxis para facilitar la lectura y comprensión del código.
- **Compatibilidad:** Es compatible con una variedad de formatos de archivo CNC comunes.



Ilustración 2-16

Fuente: (CIMCO, 2024)

CAPÍTULO III

3. MARCO METODOLÓGICO

3.1 Ubicación de la empresa

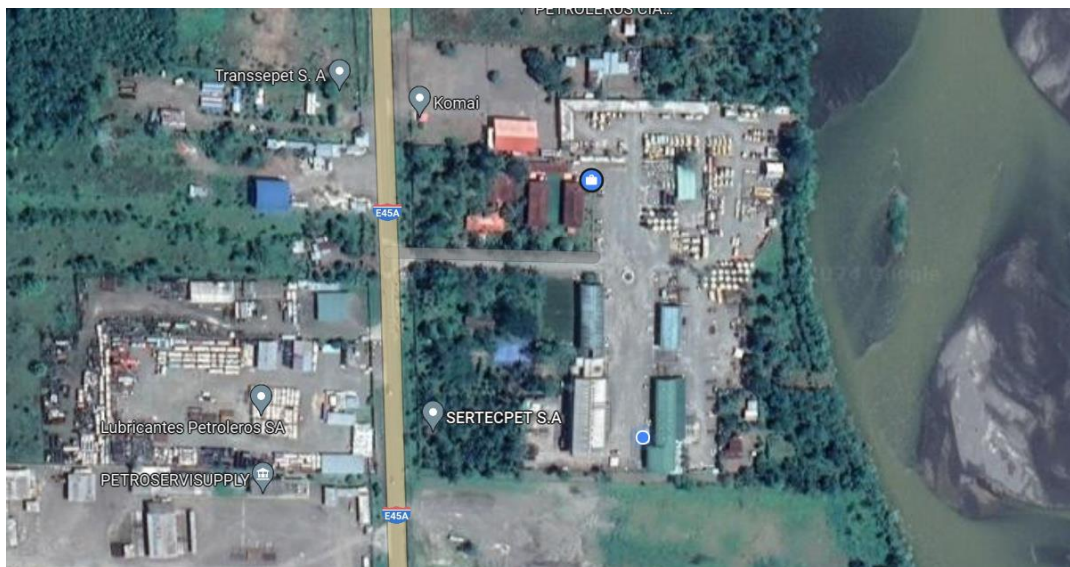


Ilustración 3-1: Ubicación de la Base SERTECPET S.A. - Coca

Fuente: (Maps, 2024)

SERTECPET fue fundada en 1990, con el propósito de construir una industria ejemplar en el sector energético para una sociedad sostenible, generando tecnología propia e invirtiendo en innovación, con el fin de desarrollar económicamente el país y elevar la competitividad.

Gracias a su capacidad técnica e industrial, un servicio de excelencia avalado por normas internacionales y las grandes capacidades profesionales de los colaboradores, SERTECPET S.A brinda servicios con alto valor agregado para todo su público de interés. (SERTECPET, 2024), se encuentra ubicada en Ecuador, Provincia de Orellana, Puerto Francisco de Orellana; vía al Sacha.

Misión: “Generar Soluciones Integrales para el sector Energético con tecnología de punta” (SERTECPET, 2024).

Visión: “Excelencia en Soluciones Energéticas a nivel Mundial” (SERTECPET, 2024).

Valores: “Integridad, Compromiso, Respeto y Responsabilidad” (SERTECPET, 2024).

3.2 Tipo de estudio

El presente trabajo de titulación es de carácter técnico en la Empresa SERTECPET S.A., en el área de la Planta de Producción, para la optimización de la productividad en esta área aplicando la metodología Lean Six Sigma. Para identificar tiempos muertos, actividades innecesarias y mitigar cada una de estas y así mejorar sus procesos productivos.

3.3 Enfoque de la investigación

3.3.1 Investigación Cuantitativa

La investigación cuantitativa es un enfoque metodológico que se centra en la recolección y el análisis de datos numéricos para responder preguntas de investigación y probar hipótesis.

1. Características:

- Utiliza métodos estructurados y sistemáticos para recolectar datos cuantificables.
- Busca establecer relaciones causales y generalizar los resultados a una población más amplia.
- Emplea herramientas estadísticas y análisis matemáticos para interpretar los datos.

2. Métodos de Recolección de Datos:

- Encuestas: Utilización de cuestionarios estandarizados para recopilar respuestas cuantitativas de una muestra representativa.
- Experimentos: Manipulación controlada de variables para observar efectos cuantificables.
- Datos secundarios: Análisis de conjuntos de datos existentes, como bases de datos gubernamentales o corporativas.

3. Análisis de Datos:

- Utilización de técnicas estadísticas como pruebas de hipótesis, análisis de regresión, análisis de varianza, entre otros.
- Representación gráfica de datos a través de gráficos, tablas y otros métodos visuales.

4. Objetivos:

- Busca medir y cuantificar fenómenos, comportamientos, actitudes o relaciones entre los factores que influyen en los tiempos inactivos cómo cambio de herramientas, realización del diario de retiro de insumos, cambio de insertos, etc.
- Permite generalizar los resultados a poblaciones más amplias a través de muestras representativas.

5. Aplicaciones:

- Útil para estudiar patrones cuantitativos, relaciones causa-efecto y tendencias numéricas.

La investigación cuantitativa es valiosa para obtener datos numéricos precisos y generalizables, lo que la hace relevante para muchos campos de estudio. Sin embargo, es importante considerar sus limitaciones, como la dificultad para capturar matices y contextos complejos que a menudo se abordan mejor mediante enfoques cualitativos. (Escudero, 2004)

3.4 Tipos de investigación

3.4.1 *Investigación aplicada*

La investigación aplicada se refiere a un enfoque de investigación que busca aplicar los conocimientos, teorías y métodos de investigación para abordar problemas concretos en la práctica. En lugar de centrarse principalmente en la generación de conocimiento teórico por sí mismo, la investigación aplicada busca directamente la aplicación práctica de los hallazgos y resultados de la investigación en situaciones reales. Aquí hay más detalles sobre la investigación aplicada:

1. Orientación Práctica:

- La investigación aplicada se enfoca en resolver problemas o desafíos concretos que enfrenta una determinada área de estudio, industria o sociedad en general.

- Busca generar conocimientos que puedan ser directamente aplicados para mejorar procesos, productos, políticas o prácticas en el mundo real.

2. Colaboración:

- A menudo implica colaboración cercana entre investigadores y profesionales de campo, con el objetivo de traducir los hallazgos de la investigación en soluciones prácticas.
- Se beneficia de la retroalimentación directa de los usuarios finales, profesionales y partes interesadas relevantes.

3. Transferencia de Conocimientos:

- Se enfoca en la transferencia de conocimientos y tecnologías desde el ámbito académico y de investigación hacia aplicaciones prácticas en la industria, el gobierno o la sociedad.

4. Impacto:

- El objetivo principal es generar un impacto tangible y práctico, como mejorar la eficiencia de los procesos industriales, desarrollar nuevas tecnologías, informar políticas públicas o mejorar la calidad de vida de las personas.

3.4.2 *Investigación bibliográfica*

La investigación bibliográfica es un tipo de investigación que se centra en el estudio y análisis de fuentes bibliográficas, como libros, artículos, ensayos, tesis, informes y otros documentos escritos. Este enfoque de investigación se basa en la recopilación, revisión y síntesis de la información disponible en fuentes impresas o digitales. Aquí tienes más detalles sobre la investigación bibliográfica:

1. Recopilación de Información:

- Consiste en recopilar una amplia gama de fuentes bibliográficas relevantes para un tema o área de estudio específica.

- Las fuentes pueden incluir libros, revistas académicas, informes técnicos, tesis de investigación, documentos oficiales, entre otros.

2. Revisión Crítica:

- Implica examinar críticamente la información recopilada para identificar las tendencias, enfoques teóricos, debates y hallazgos relevantes en el campo de estudio.
- Los investigadores evalúan la calidad, relevancia y fiabilidad de las fuentes bibliográficas.

3. Síntesis de Conocimientos:

- Los resultados de la investigación bibliográfica suelen presentarse en forma de revisión de literatura, que sintetiza y organiza la información recopilada para proporcionar una visión general del estado actual del conocimiento sobre un tema en particular.

4. Aplicación en la Investigación:

- La investigación bibliográfica es fundamental para fundamentar teóricamente otros tipos de investigaciones, como estudios experimentales, estudios de casos, investigaciones de campo, entre otros.
- Proporciona una base sólida de conocimientos previos sobre la que se puede construir nueva investigación.

3.4.3 *Investigación de campo*

La investigación de campo es un enfoque de investigación que involucra la recolección de datos directamente desde el entorno en el que ocurren los fenómenos que se estudian. Este tipo de investigación se caracteriza por la observación, la interacción directa con sujetos de estudio y la recopilación de datos en el lugar donde se desarrollan los eventos o procesos investigados. Aquí tienes más detalles sobre la investigación de campo:

1. **Observación Directa:**

- Los investigadores pueden observar y registrar eventos, interacciones sociales, condiciones ambientales, entre otros aspectos relevantes.

2. Interacción con Participantes:

- A menudo implica la interacción directa con participantes o actores involucrados en el fenómeno estudiado, como entrevistas, encuestas, grupos focales o actividades de participación.
- Esta interacción permite obtener perspectivas y experiencias directas de las personas involucradas.

3. Recolección de Datos en el Campo:

- Los investigadores recopilan datos primarios, es decir, información original recopilada específicamente para el estudio en cuestión.
- Los métodos de recolección de datos pueden incluir observación participante, entrevistas, cuestionarios, entre otros.

4. Contextualización:

- Permite entender los fenómenos dentro de su contexto natural, lo que proporciona una comprensión más profunda y rica de los mismos.
- Los datos recopilados reflejan la realidad tal como se manifiesta en el entorno natural de estudio.

3.5 Metodología

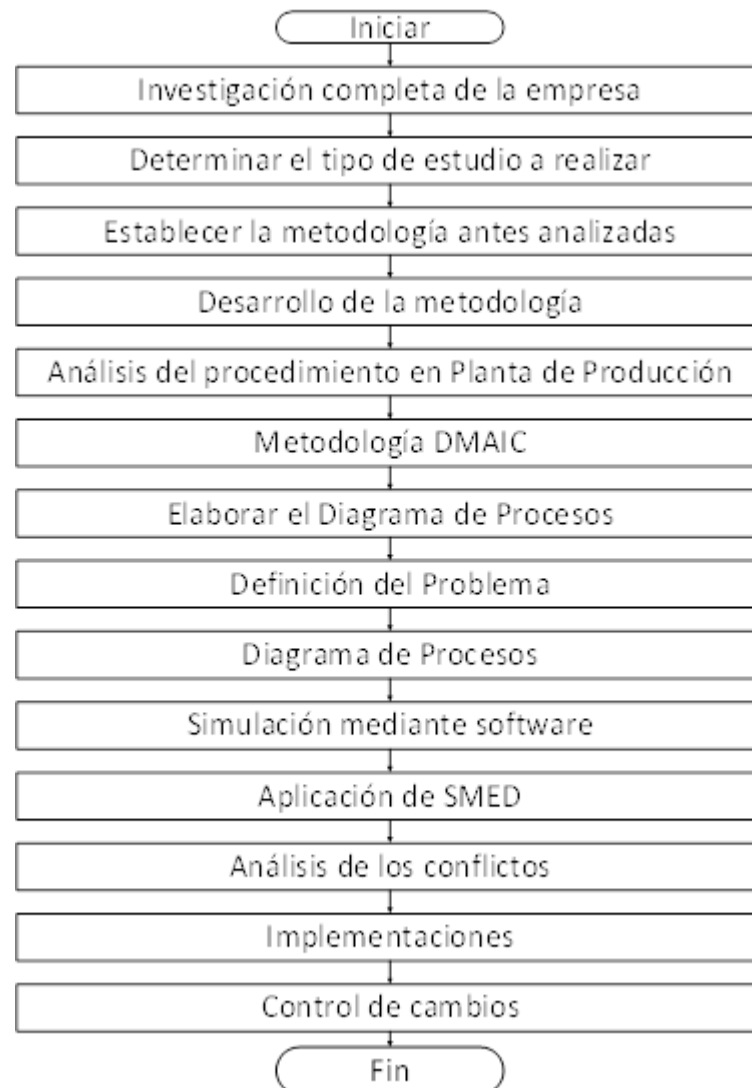


Ilustración 3-2: Pasos desarrollados en la metodología.

Fuente: Autor (2024)

Realizado: Vacacela Marcelo., 2024

3.5.1 Método deductivo-inductivo

El método deductivo-inductivo es una estrategia de razonamiento que combina el enfoque deductivo, que parte de lo general para llegar a lo particular, con el enfoque inductivo, que parte de lo particular para llegar a lo general. Aquí hay una explicación más detallada de cada uno:

- Método deductivo: Comienza con una premisa general y luego aplica esa premisa a situaciones específicas para llegar a una conclusión.

- Método inductivo: Parte de observaciones específicas para llegar a conclusiones generales.

3.5.2 *Mejora de la productividad mediante DMAIC*

La mejora de la productividad es un objetivo clave para las organizaciones que buscan optimizar sus procesos y maximizar la eficiencia. La metodología DMAIC (Definir, Medir, Analizar, Mejorar y Controlar) proporciona un marco estructurado para abordar y mejorar los procesos existentes. En este informe, se presenta un análisis detallado de la implementación de DMAIC para optimizar la productividad en SERTECPET S.A.

1. **Definir:** En esta fase, se identificaron claramente los objetivos y problemas relacionados con la productividad. Se estableció un equipo multifuncional para abordar los desafíos y se definió el alcance del proyecto. Los objetivos específicos incluyeron la reducción de tiempos de inactividad, la mejora de la eficiencia del personal y la optimización de los procesos clave.
2. **Medir:** Durante esta etapa, se recopilaban datos relevantes sobre la productividad actual del proceso. Se identificaron y definieron las métricas clave, como el tiempo de ciclo, la tasa de error y la utilización de recursos. Estos datos proporcionaron una base objetiva para evaluar el rendimiento actual y determinar las áreas de mejora.
3. **Analizar:** El equipo analizó los datos recopilados para identificar patrones, tendencias y posibles causas raíces de los problemas de productividad. Se utilizaron herramientas como diagramas de Pareto, análisis FMEA (Failure Mode and Effect Analysis) y diagramas de dispersión para comprender mejor las relaciones entre variables. Este análisis permitió priorizar las áreas de enfoque para la mejora.
4. **Mejorar:** Basándose en los hallazgos del análisis, se implementaron soluciones específicas para abordar las causas raíces identificadas. Esto podría haber implicado la reorganización de procesos, la introducción de tecnologías más eficientes o la capacitación del personal. Se realizaron pruebas piloto para evaluar la efectividad de las mejoras propuestas antes de su implementación completa.
5. **Controlar:** La fase de control se centró en mantener y monitorear las mejoras implementadas para garantizar su sostenibilidad a largo plazo. Se establecieron sistemas de seguimiento continuo y se implementaron controles de calidad para identificar cualquier desviación en el rendimiento. Además, se desarrollaron planes de respuesta para abordar cualquier problema futuro que pudiera surgir.



Ilustración 3-3: Gráfica de DMAIC y sus herramientas

Fuente: (IMAGENEER, 2022)

3.5.3 *Mejora de la productividad y costos mediante SMED*

La metodología SMED (Single-Minute Exchange of Die) se ha implementado con éxito en SERTECPET S.A. con el objetivo de mejorar la productividad y reducir los costos asociados a los tiempos de cambio de herramientas y equipos. Este informe proporciona una visión detallada de la implementación de SMED, sus impactos en la eficiencia operativa y las recomendaciones para mantener y mejorar los resultados obtenidos.

Implementación de SMED: Se formó un equipo multifuncional para llevar a cabo el análisis e implementación de SMED. Se identificaron y categorizaron las actividades que consumían tiempo durante los cambios de herramientas. Mediante el análisis de estas actividades, se implementaron mejoras significativas en la eficiencia del proceso.

Reducción de Tiempos de Cambio: La aplicación de SMED ha llevado a una reducción sustancial en los tiempos de cambio. Los procesos que anteriormente llevaban horas ahora se completan en minutos, lo que ha permitido una mayor flexibilidad en la producción y la capacidad de atender pedidos más pequeños y variados de manera eficiente.

Impacto en la Productividad: La mejora en los tiempos de cambio se tradujo directamente en un aumento de la productividad. La capacidad de cambiar rápidamente entre productos o lotes ha mejorado la eficiencia operativa y la utilización de los recursos, contribuyendo a una mayor producción en el mismo período de tiempo.

Reducción de Costos: La disminución de los tiempos de cambio ha tenido un impacto directo en la reducción de costos. La baja de los tiempos de inactividad ha llevado a una mayor producción sin aumentar significativamente los costos operativos.

3.5.4 Estudio de tiempos y movimientos a través de FLEXSIM

En la empresa SERTECPET S.A., la aplicación de FlexSim se ha convertido en una herramienta estratégica para el estudio de tiempos y la mejora productiva, es un software avanzado de simulación, ha permitido modelar y analizar de manera detallada los procesos de producción, identificando eficientemente posibles tiempos improductivos y optimizando los flujos de trabajo. Al emplear la simulación en tiempo real proporcionada por el software, la empresa logra una visión integral de los tiempos de producción, permitiendo la identificación de oportunidades de mejora en la eficiencia y la reducción de los tiempos de ciclo.

3.6 Procesamiento de datos

El procesamiento de datos es el proceso de recopilar, organizar y analizar información para obtener conclusiones significativas. En la era digital actual, el éxito de las organizaciones depende en gran medida de su capacidad para gestionar y utilizar eficazmente grandes cantidades de datos, esencial para la toma de decisiones estratégicas. Proporciona información clave que impulsa la eficiencia operativa, la identificación de oportunidades, la mitigación de riesgos y la mejora continua. Además, facilita el cumplimiento de normativas y la optimización de procesos internos.

3.7 Desarrollo de la metodología

3.7.1 Análisis estructural de la Planta de Producción

Para realizar el análisis de mejora productiva, se realiza la revisión del perfil de cargos preliminar de la Planta de Producción, determinando los colaboradores que influyen en el proceso.

3.7.1.1 Perfil de cargos inicial de la planta de producción

Mediante el perfil de cargo proporcionado por Talento Humano de SERTECPET S.A., se puede determinar que existen los siguientes cargos.

- **Superintendente de Producción.** – Supervisa y gestiona las operaciones de producción en una empresa. Sus responsabilidades suelen incluir la planificación y coordinación de la producción para garantizar la eficiencia y la calidad del producto final.
- **Jefe de Planta.** – Planear, dirigir y supervisar todas las actividades de producción dentro de la empresa para maximizar el uso de los recursos y cumplir con las especificaciones establecidas de producción y horarios; objetivos de volumen, costos, mermas y normas de calidad.
- **Supervisor de Planta de Producción.** – Planificar y ejecutar el proceso productivo de la planta, bajo estándares y normas internacionales de calidad, para cumplir los requerimientos del cliente con altos niveles de eficacia y eficiencia.
- **Ingeniero de diseño.** – Elaborar y actualizar el diseño de planos de fabricación de equipos, herramientas, piezas o partes, de acuerdo a la información provista por el cliente internos y externos, bajo normas y procedimientos para la solventar las necesidades del mismo.
- **Tornero CNC.** – Realizar el proceso de mecanizado según los planos técnicos establecidos y cumpliendo el procedimiento con el equipo a su cargo, para satisfacer las necesidades del cliente con un producto que cumple los requerimientos especificados de calidad.
- **Fresador.** – Realizar el proceso de mecanizado según los planos técnicos establecidos y cumpliendo el procedimiento con el equipo a su cargo, para satisfacer las necesidades del cliente con un producto que cumple los requerimientos especificados de calidad.
- **Tornero fresador CNC.** – Realizar el proceso de torneado y fresado según los planos técnicos establecidos y cumpliendo el procedimiento con el equipo a su cargo, para satisfacer las necesidades del cliente con un producto que cumple los requerimientos especificados de calidad.
- **Ayudante de producción.** – Brindar soporte al área de producción en requerimientos internos con ayuda de máquinas, herramientas y actividades acorde a los procedimientos establecidos y el SGI para el cumplimiento de los niveles de producción.
- **Programador de equipo CNC.** – Administrar los programas de mecanizado según los planos técnicos establecidos y cumpliendo el procedimiento con el equipo a su cargo,

para satisfacer las necesidades del cliente con un producto que cumple los requerimientos especificados de calidad.

- **Técnico de fosfatizado.** – Elaborar los recubrimientos superficiales a las herramientas mecanizadas en plantas de producción de acuerdo a los procedimientos existentes.
- **Técnico de Planta.** – Realizar el proceso de vulcanizado de los closing sleeve de varias medidas con caucho nitrilo para mantener un stock adecuado en bodega.
- **Operario de Producción.** – Brindar soporte al área de producción en requerimientos internos con ayuda de máquinas, herramientas y actividades acorde a los procedimientos establecidos y el SGI.

Personal que dan soportes pertenecientes a otra área de trabajo

- **Supervisor de control de calidad.** – Asegurar el proceso de control de calidad de los productos dentro del área de mecanizado, aplicando las normas y estándares establecidos para la liberación de productos finales.
- **Inspector de control de calidad.** – Controlar la calidad del producto siguiendo los lineamientos estipulados en procedimientos y normas utilizando instrumentos de medición para garantizar el producto final del cliente interno y externo.
- **Inspector BHA de limpieza.** – Verificar que todas las herramientas de BHA y fabricadas en la planta de mecanizado, no presenten ningún tipo de discontinuidad, por medio ensayos no destructivos y siguiendo las normas y procedimientos establecidos, para asegurar el funcionamiento operacional de las herramientas.

3.7.2 *Inventario de activos*

Para desarrollar la presente investigación, se debe determinar la maquinaria que se encuentra en la Planta de Producción, ya que allí se va a realizar el estudio de la variabilidad de tiempos y la mejora y determinar los costos de producción si esta se encuentra en funcionamiento o no.

- **Torno CNC.**

Un torno CNC (Control Numérico por Computadora) es una máquina herramienta que utiliza un sistema computarizado para controlar y mover las herramientas de corte de manera precisa. Estos tornos son ampliamente utilizados en la fabricación y mecanizado de piezas metálicas, plásticas, cerámicas y otros materiales.



Ilustración 3-4: Torno CNC.

Fuente: (Fractal, 2024)

- **Centro de mecanizado vertical CNC.**

Un centro de mecanizado vertical CNC es una máquina herramienta que utiliza control numérico por computadora (CNC) para realizar operaciones de mecanizado en piezas metálicas, plásticas y otros materiales. A diferencia de los tornos CNC, que están diseñados principalmente para operaciones de torneado, los centros de mecanizado vertical están configurados para realizar operaciones de fresado, taladrado y otras tareas en superficies verticales de una pieza de trabajo.



Ilustración 3-5: Torno VCN.

Fuente: (Fractal, 2024)

- **Centro de mecanizado horizontal CNC.**

Un centro de mecanizado horizontal CNC es una máquina herramienta que utiliza control numérico por computadora (CNC) para realizar diversas operaciones de mecanizado, como fresado, taladrado y otras tareas, en piezas de trabajo. A diferencia de los centros de mecanizado vertical, donde la pieza se coloca en una mesa vertical, en los centros de mecanizado horizontal, la pieza se sujeta en una mesa horizontal.



Ilustración 3-6: Torno HCN.

Fuente: (Fractal, 2024)

- **Torno convencional.**

Un torno convencional, también conocido como torno manual o torno de torneado convencional, es una máquina herramienta utilizada para el mecanizado de piezas mediante la rotación de la pieza de trabajo en torno a un eje. A diferencia de los tornos CNC, los tornos convencionales son controlados manualmente por un operador.



Ilustración 3-7: Torno convencional

Fuente: (Fractal, 2024)

- **Sierra de corte.**

Estas sierras están diseñadas para hacer cortes limpios y precisos en tuberías de diferentes diámetros.



Ilustración 3-8: Sierra de corte.

Fuente: (Fractal, 2024)

- **Máquina de marcado.**

Una máquina de marcado es un dispositivo utilizado para imprimir información o marcar superficies de diversos materiales. Estas máquinas se utilizan en una variedad de aplicaciones industriales para agregar marcas, códigos, números de serie, fechas u otra información identificativa en productos.



Ilustración 3-9: Máquina de marcado.

Fuente: (Fractal, 2024)

3.7.3 *Árbol de maquinaria*

En esta sección se acotan la denominación de la maquinaria en la base y que influye dentro del proceso productivo en el área de mecanizado, ya que se excluyen las máquinas y herramientas de encamisado de polímeros, torquímetro y el proceso de reparación de tubería.

Tabla 3-1: Lista de activos con sus denominaciones y modelos.

Maquinaria	Denominación de la maquinaria	Ubicación	Modelo
Tomo CNC 1	CNC1	Planta de producción	QT-350
Tomo CNC 2	CNC2	Planta de producción	QT-350
Tomo CNC 3	CNC3	Planta de producción	SLANT TURN 80N
Tomo CNC 4	CNC4	Planta de producción	QTN 400-II
Tomo CNC 5	CNC5	Planta de producción	QTN 400-II
Tomo CNC 6	CNC6	Planta de producción	QTN 400-II
Tomo CNC 7	CNC7	Planta de producción	SLANT TURN 80N
Tomo CNC 8	CNC8	Planta de producción	QTN 400-II
Tomo CNC 9	CNC9	Planta de producción	QTN 400-II
Centro de mecanizado horizontal	HCN1	Planta de producción	NEXUS 6800 II
Centro de mecanizado vertical	VCN1	Planta de producción	VCN510C/50-II

Fuente: (SERTECPET, 2024)

Realizado: Vacacela M., 2024.

3.8 Estado inicial en sistema interno

Dentro de la planta de producción se manejan dos softwares CIMCO y DYNAMICS, los mismos se han implementado para el control y manejo de personal, las actividades que se realizan, todos son declarados manualmente y la información se presenta en tablas de Excel. Con la información proporcionada por estos programas se va a realizar el respectivo estudio para definir la principal problemática y la respectiva mejora.

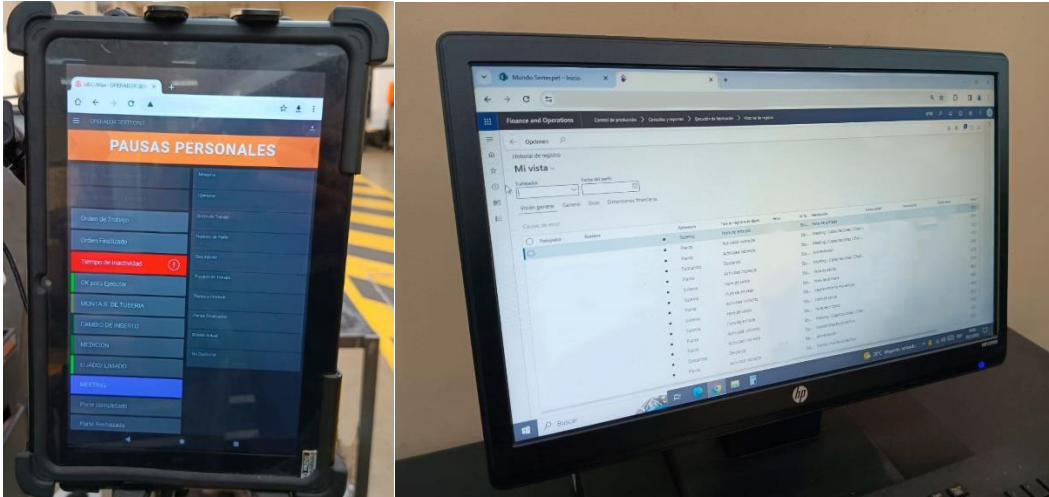


Ilustración 3-10: Sistemas CIMCO y DYNAMICS.

Fuente: Autor (2024)

Realizado: Vacacela Marcelo., 2024

3.9 Definir

3.9.1 Diagrama de Procesos

Se levanta la información del proceso en los CNC, ya que todos desempeñan las mismas actividades y se desarrolla el diagrama de cada una de las máquinas, se colocan valores medios en tiempos.

Tabla 3-2: Actividades en el diagrama de procesos.

	Actividad	Cantidad	Tiempo (s)
	Operación	10	6877
	Transporte	8	175084
	Demora	5	615198
	Almacenaje	1	1987200
	Actividad Combinada	5	1297

Fuente: Autor (2024)

Realizado: Vacacela Marcelo., 2024

3.10 Medir y analizar

3.10.1 Plan de medición

El plan de medición constó de tomar tiempos in situ para comprobar el manejo del software CIMCO que es el que se pretende potenciar para la mejora y control productivo, por lo que se mide a través de cronómetro y anotando en un repositorio.

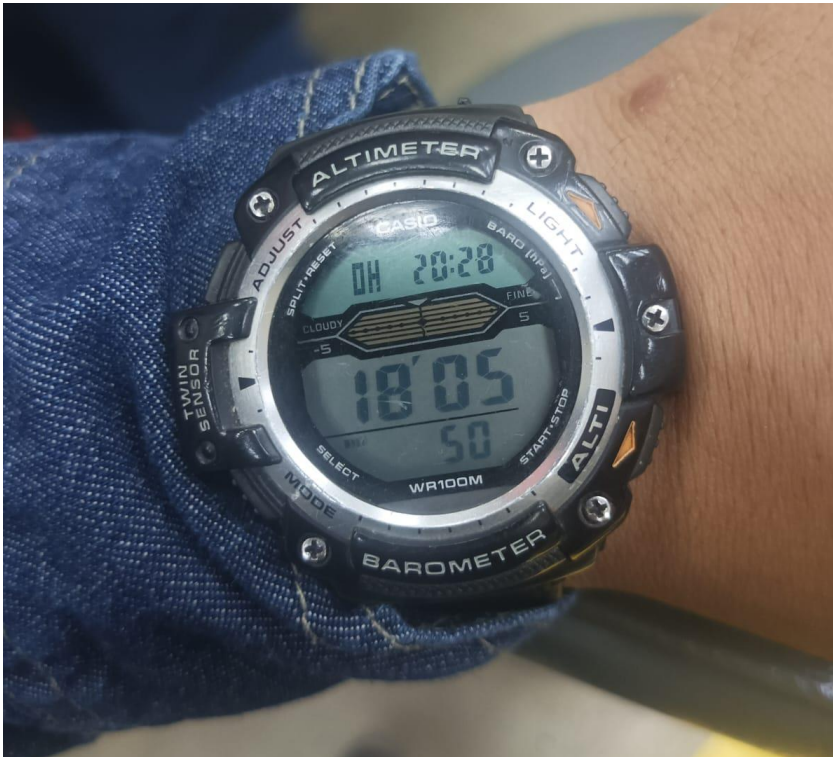


Ilustración 3-11: Toma de tiempos en el área de mecanizado.

Fuente: Autor (2024)

Realizado: Vacacela Marcelo., 2024

3.10.2 Variables

Dentro del proceso de evaluación se determinó en la evaluación de los indicadores de Configuración, Proceso, Ejecutar, Ciclo, Configuración + Proceso, Montaje de Tubería, Cambio de Inserto, Mediciones, Lijado-Limado, Operaciones Complementarias y Recepción - Entrega de Herramientas; que son los datos obtenidos por el software CIMCO.

3.10.3 Diagrama de flujo

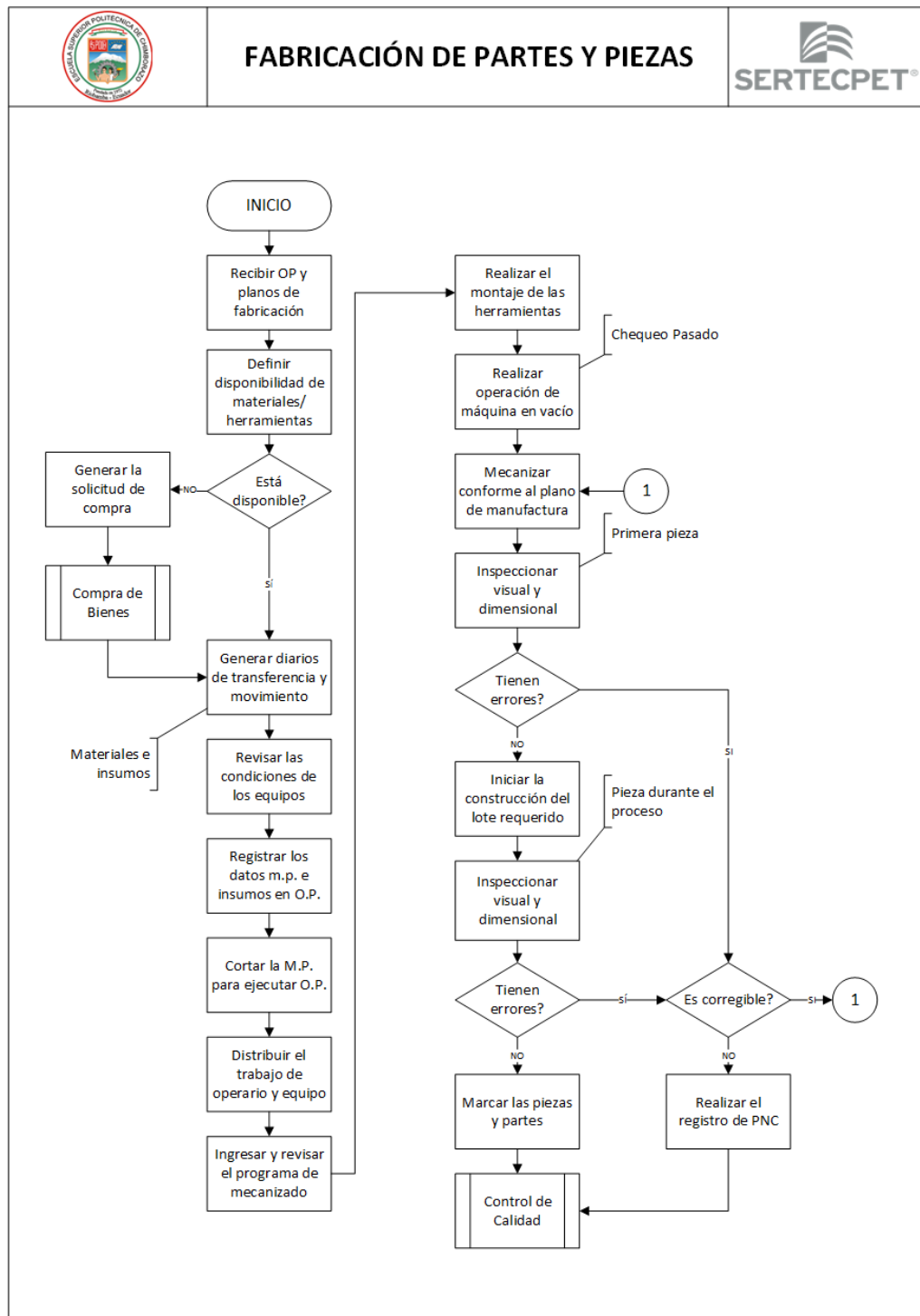


Ilustración 3-12: Flujograma de planta de producción.

Fuente: (SERTECPET, 2019)

Se describe cada paso que se realiza en el proceso de producción de un lote de partes o piezas petroleras en la Planta de Producción

3.10.4 Análisis por medio de simulación (FLEXSIM)

Mediante la simulación de FlexSim se puede determinar los lugares en dónde se encuentran los cuellos de botella o retrasos en la cadena de valor y con el mapa de calor los lugares con más frecuencia que recorren los operadores.

En la misma simulación podemos comprobar los valores expresados anteriormente y con la data que se puede determinar mediante la simulación.

3.10.4.1 Análisis por operador.

Dentro de los procesos de análisis por mapa de calor podemos observar que existen campos con mayor concentración por los movimientos que realizan y el mismo software proporciona el análisis en porcentaje y cantidad de desempeño.

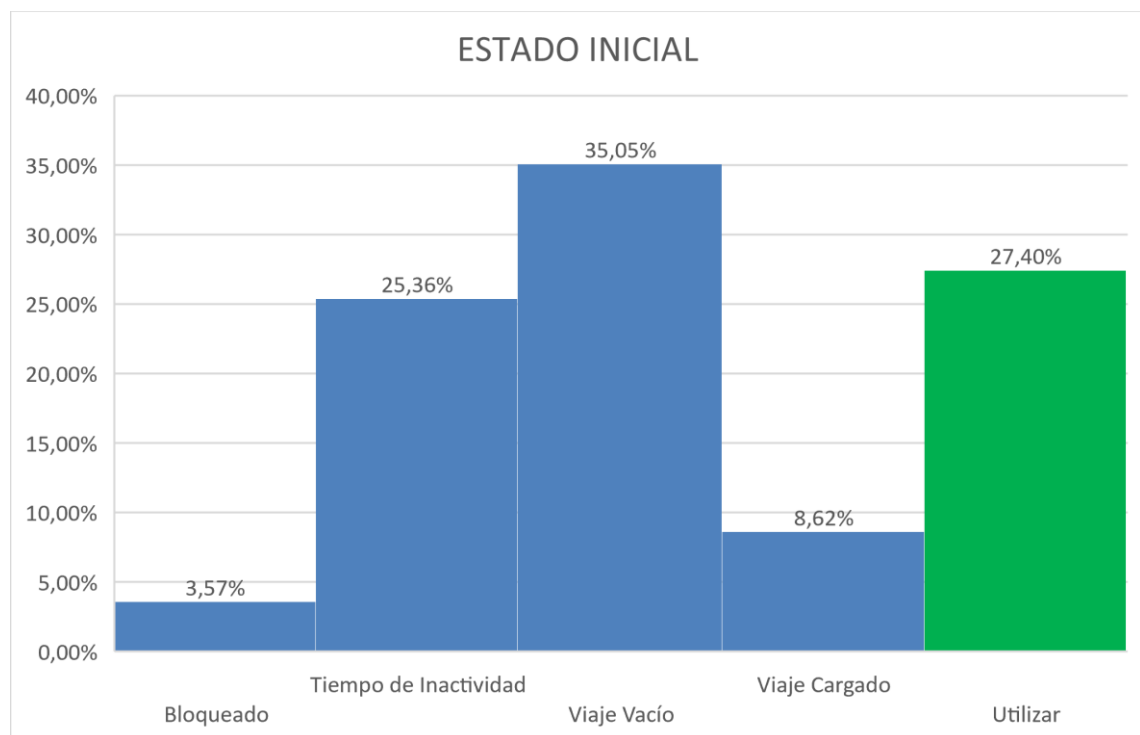


Ilustración 3-13: Gráfica de barras del estado inicial en operadores.

Fuente: Autor (2024)

Realizado: Vacacela Marcelo., 2024

- Bloqueado. – El operador se encuentra en comida y break.
- Tiempo de inactividad. – Se determina cuando el operador se encuentra fuera de la maquinaria.
- Viaje vacío. – El operador se encuentra en su maquinaria con el movimiento de piezas, herramientas e insertos.
- Viaje cargado. – Cuando el operador se encuentra moviendo las piezas hacia la maquinaria.
- Utilizar. – El operador se encuentra a pie de máquina revisando y controlando el proceso.

3.10.4.2 Análisis por maquinaria

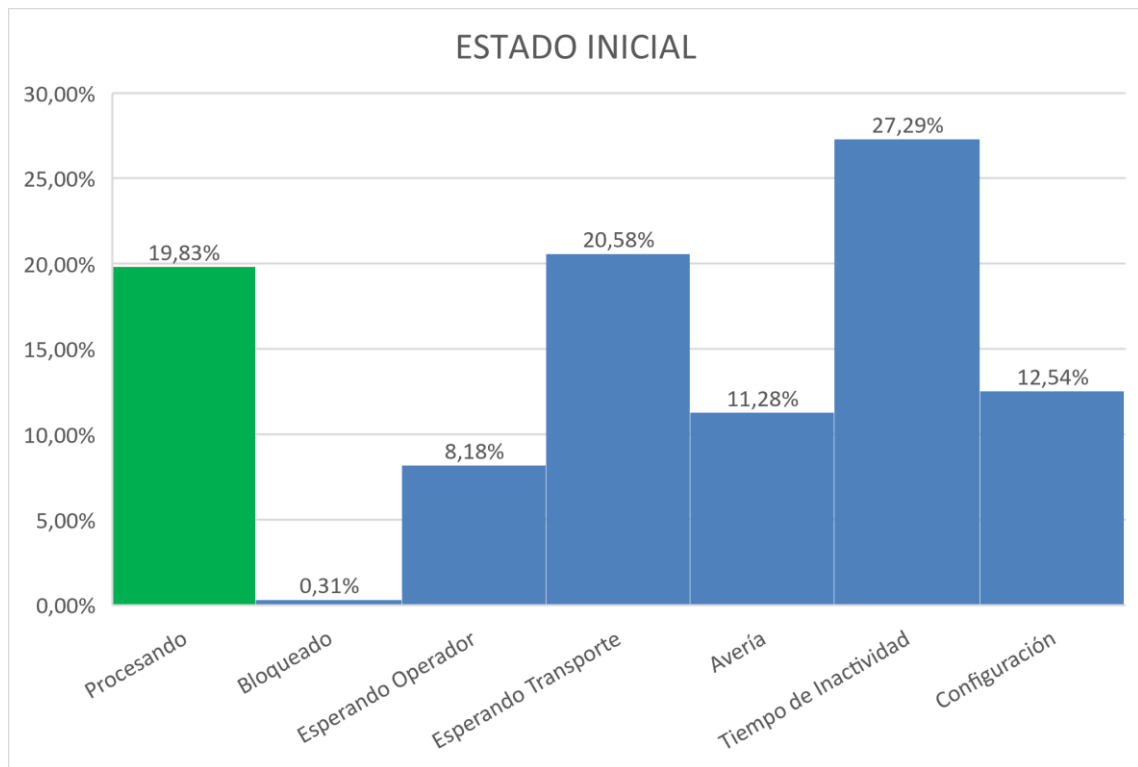


Ilustración 3-14: Gráfica de barras del estado inicial en la maquinaria

Fuente: Autor (2024)

Realizado: Vacacela Marcelo., 2024

- Procesando. – La actividad de la maquinaria en funcionamiento.
- Bloqueado. – Cuando el operador se encuentra en sus comidas y break.
- Esperando operador. – Cuando la maquina no se ha designado un operador para una Orden de Producción (OPS)
- Esperando transporte. – Ya que se tiene una sola máquina para transporte de material y para trabajos de mantenimiento, en ocasiones se debe esperar hasta que se pueda utilizar.
- Avería. – En el área de mantenimiento maneja su propio software (Fractal) para el manejo de tiempos y con su frecuencia, tanto de mantenimiento preventivo como del correctivo que es muy mínimo.
- Tiempo de Inactividad. – La maquinaria se encuentra en total para y el operador se encuentra en actividades de pedido de herramientas, cambio de las mismas en la máquina y adicionales.

- Configuración. – Cuando el operador se encuentra programando a pie de máquina por los parámetros que se destinan para el mecanizado.

3.10.5 Análisis por mecanizado

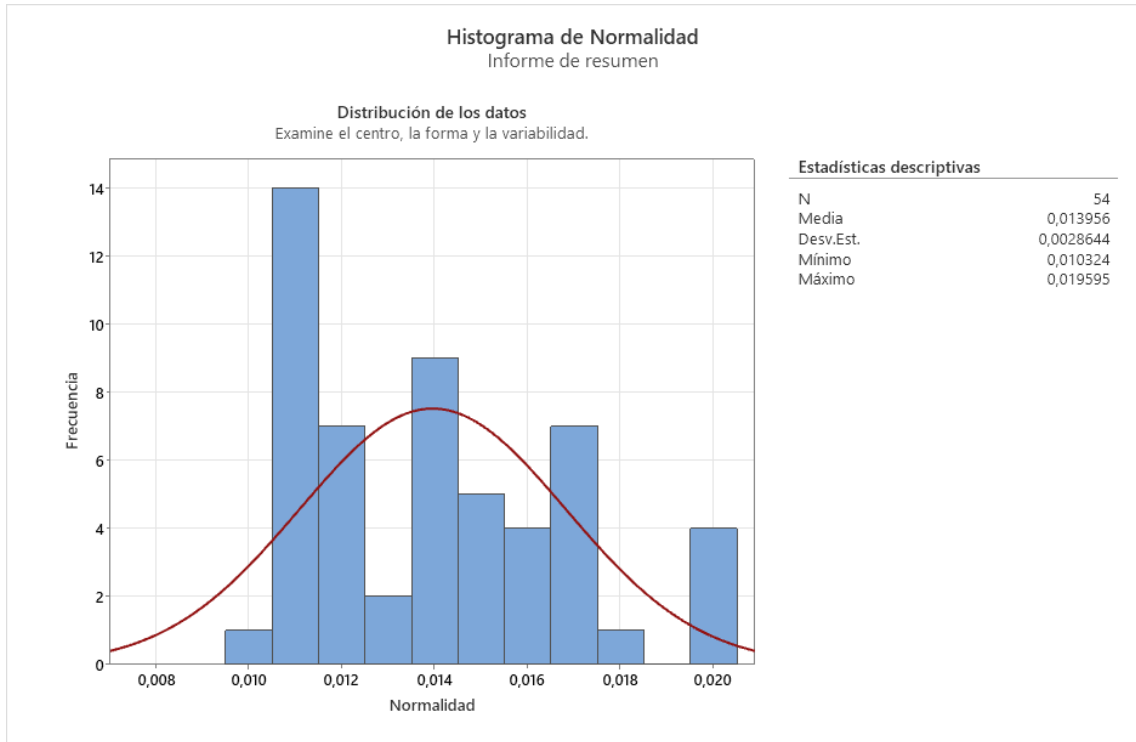


Ilustración 3-15: Histograma de normalidad de datos en la maquinaria.

Fuente: Autor (2024)

Realizado: Vacacela Marcelo., 2024

Dentro del análisis en 54 tiempos de procesos se puede determinar que la desviación estándar se encuentra con un valor de 0,0028644 que significa que con respecto a la media se encuentra desviada hacia el lado positivo (izquierda) pero es un valor muy pequeño y con una media de 0,013956 que es valor centrado de la gráfica.

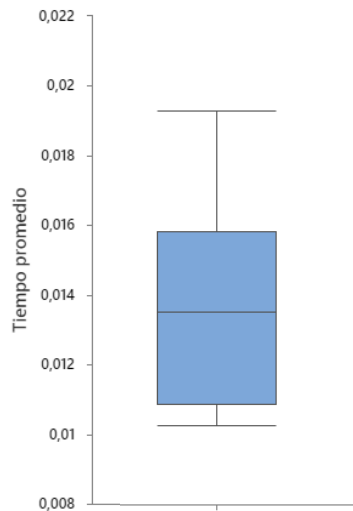


Ilustración 3-16: Diagrama de barra y bigotes de normalidad en la maquinaria.

Fuente: Autor (2024)

Realizado: Vacacela Marcelo., 2024.

Existe un punto elevado que influye en la desviación estándar, por los cambios iniciales que se presentan en los procesos que por lo general son cambios de insertos o configuración de la máquina, los mismos que se deben mejorar en el proceso para su mejora.

3.10.6 *Análisis por herramienta*



Ilustración 3-17: Bodega de herramientas.

Fuente: Autor (2024)

Realizado: Vacacela Marcelo., 2024

En la bodega de herramientas que constan con alrededor de 191 herramientas, que por funcionamiento se ha determinado que las herramientas en un 30% se encuentran limitado su funcionamiento ya sea por algún inconveniente que sucede en estas.

3.10.7 Análisis de software

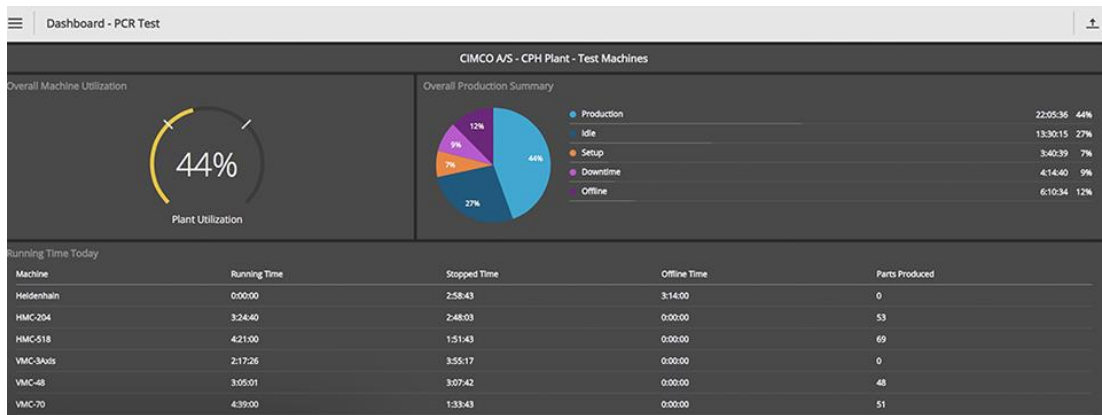


Ilustración 3-18: Dashboard de referencia del software CIMCO.

Fuente: (CIMCO, 2024)

Tabla 3-4: Cantidad y tiempo en configuración del programa CIMCO.

MAQUINARIA	CANTIDAD	Estado Inicial	
		PROMEDIO INICIAL	SUMA
CNC1	30	2:10:38	65:19:03
CNC2	703	2:11:30	1540:47:02
CNC3	682	3:38:01	2478:11:34
CNC4	1057	2:05:48	2216:11:17
CNC5	918	2:34:05	2357:26:22
CNC6	795	2:17:35	1822:52:39
CNC7	921	3:04:13	2827:47:12
CNC8	1031	1:58:32	2036:56:19
CNC9	1096	1:52:15	2050:33:45
HCN	721	1:39:38	1197:19:33
VCN	1124	2:03:35	2315:10:10

Fuente: Autor (2024)

Realizado: Vacacela Marcelo., 2024.

Por confidencialidad de la empresa; no se colocan los estándares completos que el software maneja y los que la empresa analiza, se realiza un resumen de los valores obtenidos en configuración en donde la maquinaria se encuentra en un paro total, para realizar cambios de herramientas o insertos.

3.10.8 Análisis financiero

Aplicando la fórmula para determinar el costo por configuración se determina que:

$$\text{Costo} = \text{cantidad de operaciones} * \text{tiempo empleado} * \text{costo hora/máquina}$$

Ecuación 4

Tabla 3-5: Costos por el tiempo de configuración.

Máquina	Tiempo set	Costo Hora	Nº cambios	Costo set up
CNC 1	2,01	17,31	30	\$ 1.043,76
CNC 2	2,01	17,31	703	\$ 24.458,70
CNC 3	3,04	17,31	682	\$ 35.887,23
CNC 4	2,01	17,31	1057	\$ 36.683,55
CNC 5	2,05	17,31	918	\$ 32.574,56
CNC 6	2,02	17,31	795	\$ 27.797,17
CNC 7	3,01	17,31	921	\$ 47.985,29
CNC 8	1,95	17,31	1031	\$ 34.799,68
CNC 9	1,93	17,31	1096	\$ 36.614,23
HCN	1,52	8,19	721	\$ 8.976,24
VCN	2,01	8,19	1124	\$ 18.504,53
Suma total				\$ 305.324,94

Fuente: Autor (2024)

Realizado: Vacacela Marcelo., 2024

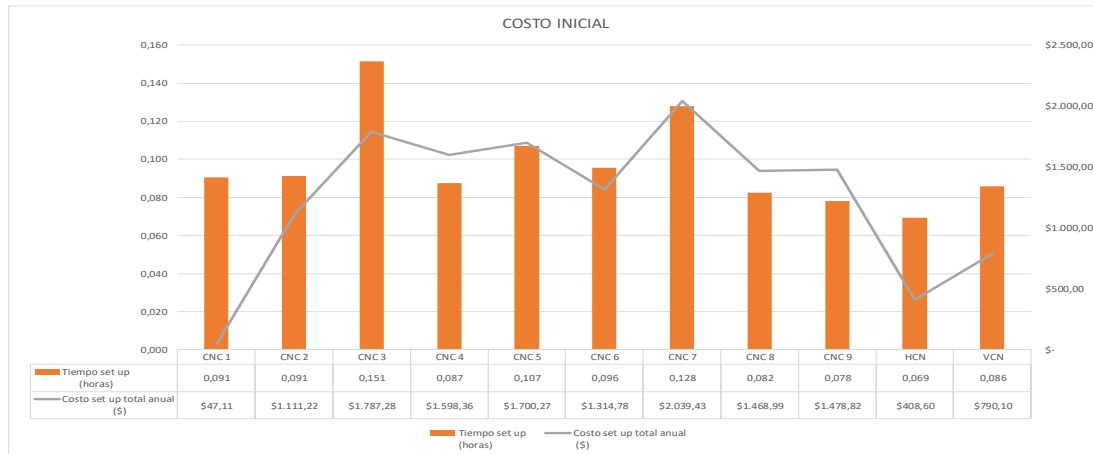


Ilustración 3-19: Gráfica de barras para análisis de costos.

Fuente: Autor (2024)

Realizado: Vacacela Marcelo., 2024

Con un estado inicial se tiene un valor anual de \$13 744,95 en configuración por lo que puede observar los valores en costo para la mejora y una base en costo beneficio.

3.11 Implementar

En el modo de proceder, se ha planteado las mejoras a Superintendencia para que estas sean llevadas al Comité Ejecutivo e implementar los recursos necesarios para la mejora en cuanto a contratación de personal y recursos económicos, pero los cambios que se han implementado son:

- Eliminación de los trámites y retiro de herramientas, a más de mejorar la forma de distribución de las herramientas para las actividades.
- Reparación y/o adquisición de nuevas herramientas en bodega de planta de producción.
- Incentivos para el personal por las evaluaciones semestrales que proporcionen la mejora continua en los procesos y desarrollo personal.
- Modificaciones en el organigrama para control y manejo de la calidad en Planta de Producción.

3.12 Productividad inicial

$$Productividad = \frac{53624}{682} = 78,62\%$$

$$Productividad = 78,62\%$$

Los datos obtenidos que en el año 2023 se han producido 53624 piezas y una cantidad de 682 en insumos por lo que la productividad tiene un índice de 78,62%.

3.13 Nivel Sigma

1. Número de unidades procesadas	N=	54
2. Porcentaje de posibilidades de encontrar el defecto	O=	100%
3. Numero de defectos detectados	D=	12
4. Porcentaje de Defectos	$DPU=D/(N \times O)$	22,2%
5. Productividad (Rto. del proceso)	$=(1-DPU) \times 100$	77,8%
6.	Nivel sigma del proceso =	2,26

Ilustración 3-20: Nivel de sigma

Fuente: Autor (2024)

Realizado: Vacacela Marcelo., 2024

Mediante el número de procesos de 54 piezas realizadas, con la posibilidad del 100% con el número de defectos detectados se puede obtener que el proceso se encuentra en 2,26 sigma que equivale a 308 537 defectos por parte de un millón de oportunidades (DPMO) con el rendimiento de 69,15%

CAPÍTULO IV

4. ANÁLISIS E INTERPRETACIÓN DE RESULTADOS

4.1 Implementación y control

4.1.1 Análisis por diagrama de procesos

Tabla 4-1: Diagrama de procesos mejorado

		DIAGRAMA DEL PROCESO						
MÉTODO ACTUAL: Propuesta de mejora		DIAGRAMA N°:		2				
MÉTODO PROPUESTO: Mejora de tiempos en operaciones		HECHO POR:		Vacacela Galarza Marcelo				
SUJETO DEL DIAGRAMA: CNC		HOJA N° 1 DE 1						
DEPARTAMENTO: Planta de Producción de SERTECPET S.A.		10		5	2	1	5	
N°	Descripción	○	↓	D	▽	□	Dist.(m)	Tiempo(s)
1	Almacenaje de materiales.	○	↓	D	▽	□		1987200
1	Medición y trazado de medidas para corte	○	↓	D	▽	□		184
2	Corte de piezas	○	↓	D	▽	□		261
1	Almacenaje de probetas recortadas	○	↓	D	▽	□	2,54	127
3	Montaje de herramientas,	○	↓	D	▽	□		791
4	Trabajo de desbaste OD 1	○	↓	D	▽	□		332
1	Medición y colocación para realizar el OD 2	○	↓	D	▽	□		240
5	Trabajo de desbaste OD 2 e ID	○	↓	D	▽	□		645
2	Medición y retiro de la pieza	○	↓	D	▽	□		240
6	Montaje de herramientas,	○	↓	D	▽	□		957
2	Montaje de pieza para mecanizado	○	↓	D	▽	□	2,50	183
3	Medición y colocación de pieza para mecanizado	○	↓	D	▽	□		163
7	Mecanizado del BOX	○	↓	D	▽	□		1683
4	Medición y colocación para PIN	○	↓	D	▽	□		273
8	Mecanizado del PIN	○	↓	D	▽	□		1482
5	Comprobación de medidas y retiro de la pieza	○	↓	D	▽	□		381
1	Tiempo de espera para marcado	○	↓	D	▽	□		86400
3	Transporte hasta el departamento de marcado	○	↓	D	▽	□	44,79	378
9	Proceso de marcado	○	↓	D	▽	□		163
4	Transporte hasta la oficina de control de calidad	○	↓	D	▽	□	62,85	739
2	Tiempo de espera para Control de Calidad	○	↓	D	▽	□		259200
10	Actividad de Control de Calidad	○	↓	D	▽	□		379
5	Transporte para el área de salida a fosfatado	○	↓	D	▽	□	11,63	482
24 operaciones							124,31	2342883

Fuente: Autor (2024)

Realizado: Vacacela Marcelo., 2024

Interpretación: Con la mejora y elimina los tiempos de demora en 96 horas en el periodo de una orden de producción (OPS) por lo que se mejora la producción en tiempos de procesamiento con la eliminación de los puntos de paro total en la maquinaria

4.1.2 SMED

Se anexa el cuadro de SMED en el que se propone la mejora en los tiempos para realizar en paralelo las acciones de:

- Solicitud de las herramientas para desbaste
- Montaje de herramientas
- Transporte desde el pallet hasta el montaje en la máquina
- Solicitud de las herramientas para mecanizado
- Montaje de herramientas
- Montaje de pieza para mecanizado

Ver: **ANEXO 3**

Con el manejo de actividades antes mencionadas, se realizan en paralelo, se obtiene una mejora productiva en 3 horas y media por actividad, por lo que afirma el estudio realizado con el diagrama de procesos.

4.1.3 FLEXSIM

4.1.3.1 Operador

En el estudio en simulación se ha comprobado que la actividad del operador aumenta y en las actividades que no agregan valor disminuyen, en utilización del 27% aumenta al 40% por lo que incrementa la producción apoyando la factibilidad del software para el estudio realizado.

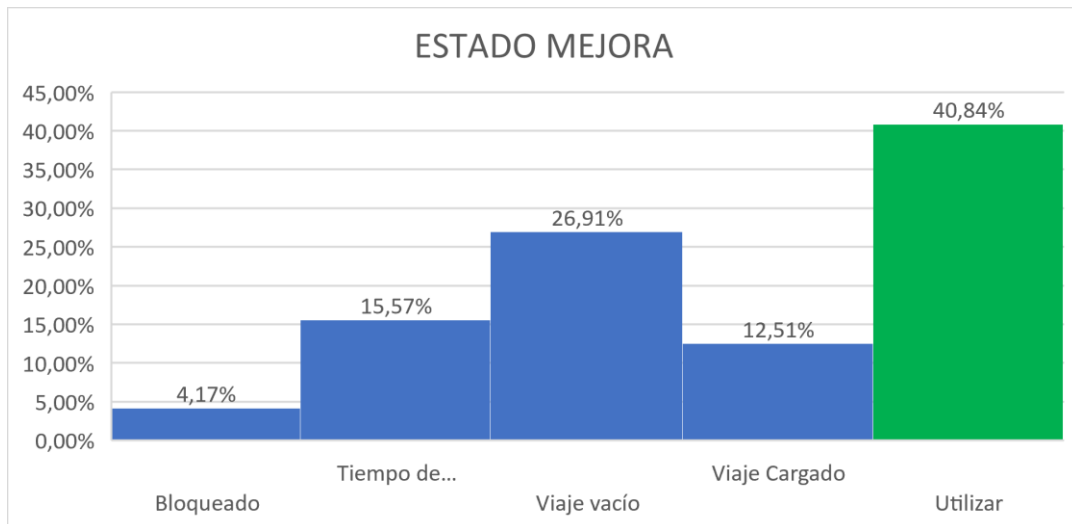


Ilustración 4-1: Gráfica de barras del estado mejorado en operadores.

Fuente: Autor (2024)

Realizado: Vacacela Marcelo., 2024

4.1.3.2 Maquinaria

Con la maquinaria se aumenta en el funcionamiento de 19% a 35% por lo que se comprueba que la maquinaria va a aumentar su funcionamiento evitando que se apague y se quede sin actividad la maquinaria, para actividades que se realizaran en paralelo y sin distracciones del personal.

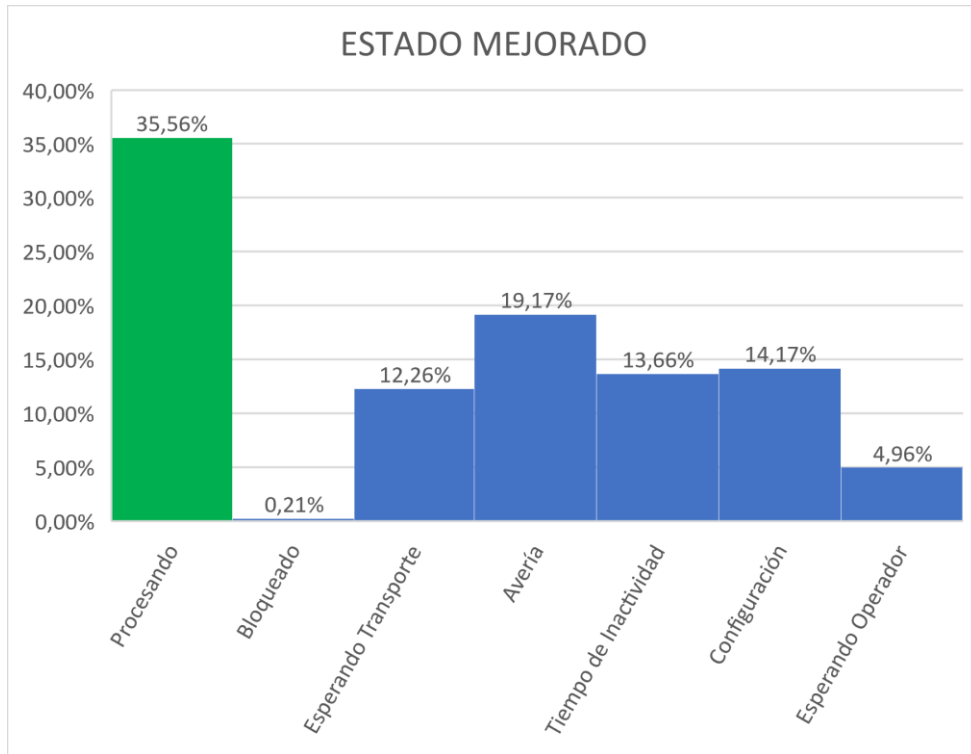


Ilustración 4-2: Gráfica de barras del estado mejorado en la maquinaria

Fuente: Autor (2024)

Realizado: Vacacela Marcelo., 2024

4.1.4 Análisis financiero

Tabla 4-2: Costos por el tiempo de configuración con la mejora.

Línea de Producto	Actual				Mejora					
	Máquina	Tiempo set	Costo Hora	N° cambios	Costo set up	Tiempo set	Costo Hora	N° cambios	Costo set up	Ahorro
CNC 1		2,01	17,31	30	\$ 1.043,76	0,739	17,31	30	\$ 383,73	\$ 660,02
CNC 2		2,01	17,31	703	\$ 24.458,70	0,739	17,31	703	\$ 8.992,17	\$ 15.466,53
CNC 3		3,04	17,31	682	\$ 35.887,23	1,118	17,31	682	\$ 13.193,84	\$ 22.693,40
CNC 4		2,01	17,31	1057	\$ 36.683,55	0,737	17,31	1057	\$ 13.486,60	\$ 23.196,95
CNC 5		2,05	17,31	918	\$ 32.574,56	0,754	17,31	918	\$ 11.975,94	\$ 20.598,62
CNC 6		2,02	17,31	795	\$ 27.797,17	0,743	17,31	795	\$ 10.219,55	\$ 17.577,62
CNC 7		3,01	17,31	921	\$ 47.985,29	1,107	17,31	921	\$ 17.641,65	\$ 30.343,64
CNC 8		1,95	17,31	1031	\$ 34.799,68	0,717	17,31	1031	\$ 12.794,00	\$ 22.005,68
CNC 9		1,93	17,31	1096	\$ 36.614,23	0,710	17,31	1096	\$ 13.461,11	\$ 23.153,11
HCN		1,52	8,19	721	\$ 8.976,24	0,559	8,19	721	\$ 3.300,09	\$ 5.676,15
VCN		2,01	8,19	1124	\$ 18.504,53	0,739	8,19	1124	\$ 6.803,14	\$ 11.701,39
Suma total					\$ 305.324,94				\$ 112.251,82	\$ 192.413,10

Fuente: Autor (2024)

Realizado: Vacacela Marcelo., 2024

Con la disminución del tiempo de configuración (Set Up) que disminuye y con proyección a la cantidad de actividades para el 2024 que sean las mismas de año anterior, se observa que el costo de beneficio aumenta en \$8 244,38 mensualmente por lo que se proyecta que anualmente gane \$98 932,56 que es de aumento de recursos económicos para SERTECPET S.A.

4.1.5 Organigrama de Planta de Producción

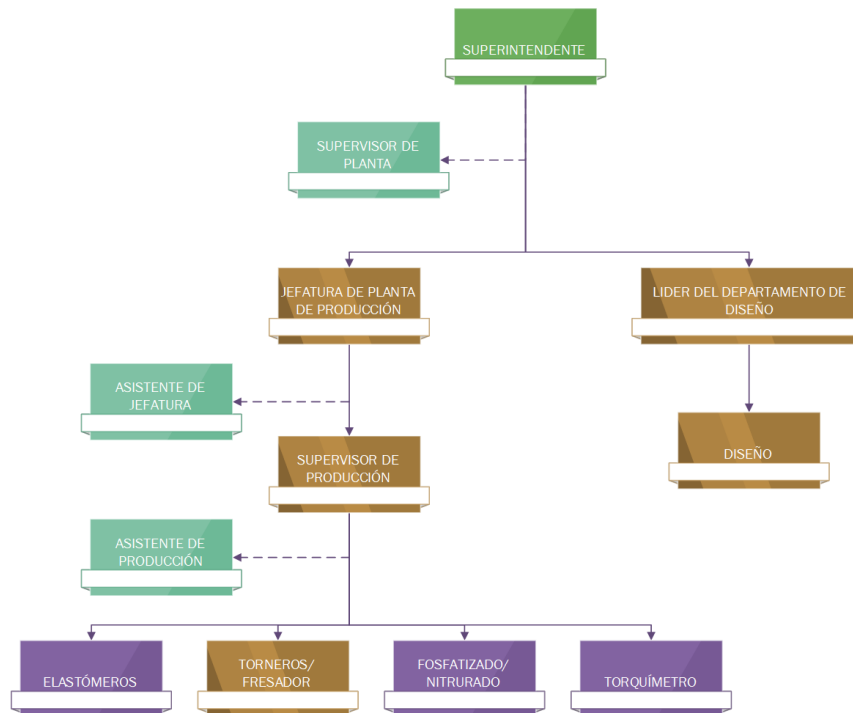


Ilustración 4-3: Organigrama con las contrataciones y mejora de distribución.

Fuente: Autor (2024)

Realizado: Vacacela Marcelo., 2024

Se han aumentado tres nuevos puestos de trabajo para el control y manejo de información, a más de continuar con el presente estudio dentro de Planta de Producción.

- **Supervisor de planta:** Personal que se encargará en la mejora productiva y controlar el proceso de mejoramiento con el presente estudio realizado.
- **Asistente de jefatura:** Se encargará de mantener el flujo de documentación tanto de órdenes de trabajo, como en ordenes de salida de herramientas (diarios de herramientas)
- **Asistente de producción:** Será la persona que ayude y apoye en el trabajo de supervisión de producción para el control y provisionamiento de las herramientas necesarias en cada uno de los puestos de trabajo.
- **Elastómeros, Fosfatizado/Nitrurado y Torquímetro:** En mejora de la calidad en las tres áreas se dispone la movilización de las mismas a lugares cercanos para control y los mismos deben tener un formato de control de procesos y de calidad de los productos que realizan en cada uno de ellos.

4.1.6 Productividad

$$Productividad = \frac{57226}{682}$$

$$Productividad = 83,90\%$$

Los datos obtenidos que en el año 2023 se han producido 57226 piezas y una cantidad de 682 en insumos por lo que la productividad tiene un índice de 83,90%; por lo que la productividad aumenta en 5,28% que es beneficioso para la empresa y se comprueba la ganancia económica y el aumento de piezas fabricadas.

4.1.7 Nivel Sigma

1. Número de unidades procesadas	N=	54
2. Porcentaje de posibilidades de encontrar el defecto	O=	100%
3. Numero de defectos detectados	D=	3
4. Porcentaje de Defectos	$DPU=D/(N \times O)$	5,6%
5. Productividad (Rto. del proceso)	$=(1-DPU) \times 100$	94,4%
6.	Nivel sigma del proceso =	3,09

Ilustración 4-4: Nivel sigma luego de la mejora

Fuente: Autor (2024)

Realizado: Vacacela Marcelo., 2024

Mediante el número de procesos de 54 piezas realizadas, con la posibilidad del 100% con el número de defectos detectados se puede obtener que el proceso se encuentra en 3,09 sigma que equivale a 66 807 (DPMO) con el rendimiento de 93,3%

4.1.8 Comparativo de normalidad de proceso.

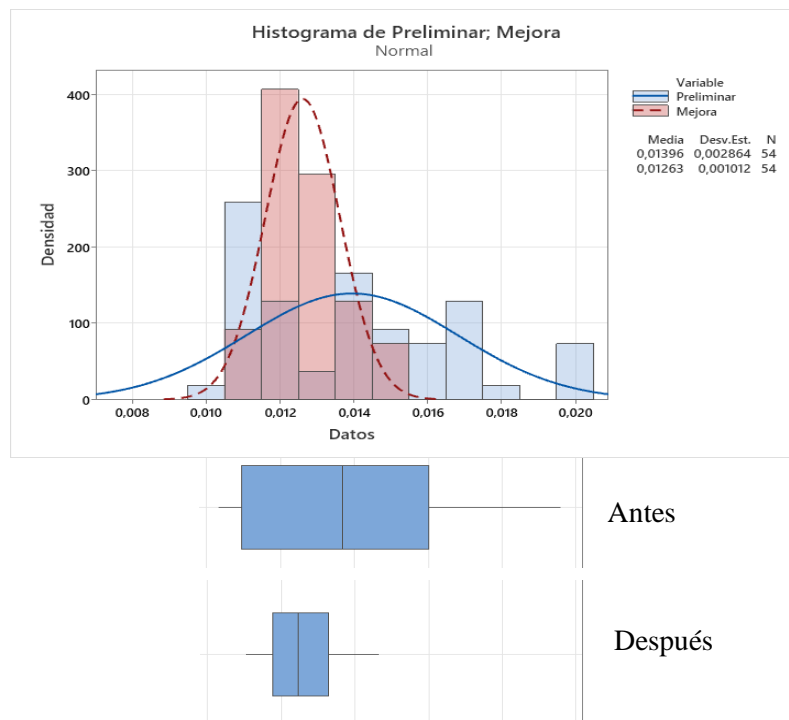


Ilustración 4-5: Histograma comparativo

Fuente: Autor (2024)

Realizado: Vacacela Marcelo., 2024

Se puede observar que existe un cambio sustancial para la mejora productiva, al inicio del proceso se tiene una media de 0,01396 y con una Desviación estándar de 0,002864 con 54 tomas; por lo que ahora se tienen más controlados los tiempos y se tiene una media de 0,01263 y con una Desviación estándar de 0,001012, que se comprueba que se ha mejorado el proceso.

CAPÍTULO V

CONCLUSIONES

La metodología Lean Six Sigma se desarrolló a través del análisis de normalidad, simulación y SMED; por lo que se determinaron las mejoras productivas mediante las herramientas determinadas.

Se determinó que los procesos de configuración, cambios de herramientas e insertos; son los factores determinantes en los parámetros de condiciones para la mejora productiva.

Se desarrolló el estudio in situ para determinar los factores adicionales que influyen en los procesos, se analizó el tiempo que conlleva desde la generación de una orden de producción, el corte y la designación a la maquinaria, retiro de herramientas e insertos, montaje de los mismos en la máquina, el ejecutar y acciones complementarias.

Se diseñó el plan de mejora con adquisición de nuevo personal para el control y manejo de herramientas, adicional reorganizar las funciones y deberes de cada colaborador en sus áreas con sus responsables de la mejora de la calidad, en las mediciones de la planta de producción con respecto a la eliminación de tiempos no productivos aumentó su desarrollo, su productividad aumenta al 88%.

En la evaluación se esperó la adquisición del personal y simulaciones que se implementaron, los cuales, se confirman la mejora productiva y aumento de la producción; con la eliminación que los operadores hagan trámites innecesarios y el mantenimiento de las herramientas sean encargadas por un nuevo personal.

Se agregó un valor económico dentro del presupuesto para incentivos a los operadores y equipo de diseño para que al final del año mediante círculos de calidad los mejores proyectos tengan su recompensa, a más de aumento de la cantidad designada para capacitaciones, las cuales con el requerimiento de la planta se destine para su crecimiento.

Por los cambios estructurales y control se modificó la estructura organizacional de la Planta de Producción con el aumento de tres puestos de trabajo, los cuáles se implementaron para el control del estudio antes presentado y control de las áreas que han sido descuidadas por supervisión, los mismos que se deben controlar mediante hojas de registros de calidad y mejora.

Se ha desarrollado el análisis económico y se ve un valor significativo en el aumento de cantidad de partes producidas como en la parte económica, que se ve beneficiado para el aumento del personal y las actividades adicionales que se han planteado en la mejora.

RECOMENDACIONES

Luego de analizar las mejoras y posibles cambios a futuro se recomienda:

Mayor capacitación del personal en la medición de tiempos en el programa CIMCO, el cuál es la base para la mejora productiva, por las evaluaciones que se realizan mensualmente y para los incentivos que se plantean para fin de año.

Continuar con el modelo DMAIC que se ha planteado y aumentar el mismo en las diferentes líneas de negocio que influyen en la producción de partes y piezas en la Planta de Producción.

Aumentar el alcance de incentivos al área de control de calidad para seguir aumentando la productividad y eficiencia en el trabajo realizado por el área.

Mayor control de las áreas de polímeros, torquímetro y fosfatizado, ya que las mismas se encuentran muy alejadas del área designada y el personal que se encarga del control tener el conocimiento en las mismas.

Adquirir personal referente a los puestos que se han implementado para el manejo de tiempos y el control de los mismos.

BIBLIOGRAFÍA

Aldarete, Veronica. 2006. *Six Sigma*. Argentina : s.n., 2006.

API. 2023. *API Spec 5CT*. Estados Unidos : API, 2023.

API. 2015. *Requisitos API Q1 y Q2*. Estados Unidos : API, 2015.

ASME. 1967. *Correlations for superheated steam properties, Transactions of The Americas Society of Mechanical Engineers*. Estados Unidos : ASME, 1967.

Autores, Varios. 2010. *Principios de Six Sigma*. Argentina : s.n., 2010.

CIMCO. 2024. CIMCO. *CIMCO*. [En línea] 10 de 01 de 2024. <https://www.cimco.com/es/>.

EMIS. 2023. EMIS. *EMIS*. [En línea] EMIS, 04 de Septiembre de 2023. [Citado el: 02 de noviembre de 2023.] https://www.emis.com/php/company-profile/EC/Sertecpet_SA_es_3566458.html.

Escudero, Ethel. 2004. *Investigación cualitativa e investigación cuantitativa*. Chile : Universidad de Chile, 2004.

Everett, Adam. 2014. *Administración de la Producción y las Operaciones*. Texas : s.n., 2014.

FlexSim. 2024. FlexSim. *FlexSim*. [En línea] FlexSim, 2024. [Citado el: 27 de 01 de 2024.] <https://www.flexsim.com/es/>.

Fractal. 2024. Fractal. *Fractal*. [En línea] Fractal, 24 de 01 de 2024. [Citado el: 09 de 02 de 2024.] <https://one.fractal.com>.

García, Javier. 2009. *Estadística Básica para estudiantes de ciencias*. Madrid : Universidad Complutense de Madrid, 2009.

Gutierrez, Humberto. 2013. *Control estadístico de la calidad y seis sigma*. México : McGraww-Hill, 2013.

IMAGENEER. 2022. IMAGENEER. *IMAGENEER*. [En línea] IMAGENEER, 05 de 10 de 2022. [Citado el: 26 de 01 de 2024.] <https://blog.imagineer.co/es/estrategia/dmaic/dmaic-y-otras-herramientas-six-sigma-para-potenciar-la-mejora-continua>.

ISO. 2018. *Gestión de la calidad, Directrices para la gestión de la calidad en los proyectos*. Madrid : AENOR, 2018.

Lieberman, Hillier. 2006. *Introducción a la investigación de operaciones*. México : McGraw-Hill, 2006.

Maps, Google. 2024. Google Maps. *Google Maps*. [En línea] Google Maps, 20 de 01 de 2024. [Citado el: 21 de 01 de 2024.] <https://www.google.com/maps/@-0.4125779,-76.9956425,589m/data=!3m1!1e3?hl=es&entry=ttu>.

Martínez, Ciro. 2012. *Estadística y muestreo*. Bogotá : ECOE, 2012.

Meyers, Fred. 2006. *Diseño de instalaciones de manufactura y manejo de materiales*. México : Pearson Educación, 2006.

Niebel, Benjamin. 2009. *Ingeniería Industrial*. México : McGraw-Hill, 2009.

Pulido, Humberto Gutierrez. 2009. *Análisis y diseño de experimentos*. México : McGraw-Hill, 2009.

Sanchis, Roberto. 2010. *Automatización Industrial*. España : Universitat Jaume, 2010.

SERTECPET. 2023. *Closing Sleeve*. Coca : SERTECPET, 2023.

SERTECPET. 2023. *Flanged Multiphase Flow Ejector*. Coca : SERTECPET, 2023.

SERTECPET. 2024. Fractal. *Fractal*. [En línea] Fractal, 26 de 01 de 2024. [Citado el: 26 de 01 de 2024.] <https://one.fractal.com>.

SERTECPET. 2023. *Hydraulic Packer*. COCA : SERTECPET, 2023.

SERTECPET. 2023. *No-Go Nipple Type F*. Coca : SERTECPET, 2023.

SERTECPET. 2023. *On-Off Tool*. Coca : SERTECPET, 2023.

SERTECPET. 2023. *Seal Claw Teflon*. Coca : SERTECPET, 2023.

SERTECPET. 2024. *SERTECPET*. [Información Interna] Quito : SERTECPET, 2024.

SERTECPET. 2019. SERTECPET S.A. *SERTECPET S.A.* [En línea] 10 de 08 de 2019. [Citado el: 09 de 02 de 2024.] <https://sertecpetec.sharepoint.com/sites/Intranet/politicasyprocedimientos>.

SERTECPET. 2023. *Sliding Sleeve*. Coca : SERTECPET, 2023.

SERTECPET. 2023. *Standind Valve*. COCA : SERTECPET, 2023.

Sipper, Daniel. 1998. *Planeación y control de la producción*. México : McGraw-Hill, 1998.

Stincer, Jorge. 2012. *Introducción a la Ingeniería Industrial*. México : Red Tercer Milenio, 2012.

TENARIS. 2015. *Manual de uso Casing y Tubing*. Buenos Aires : Tenaris, 2015.

Zhincay, Rafael. 2013. *Estudio de métodos y tiempos en los procesos de la planta de producción en SERTECPET S.A.* Riobamba : ESPOCH, 2013.



ANEXOS

Anexo 1: Operador en maquinaria, revisando programación y prueba de mecanizado.



Anexo 3: Metodología SMED



DIAGRAMA SMED

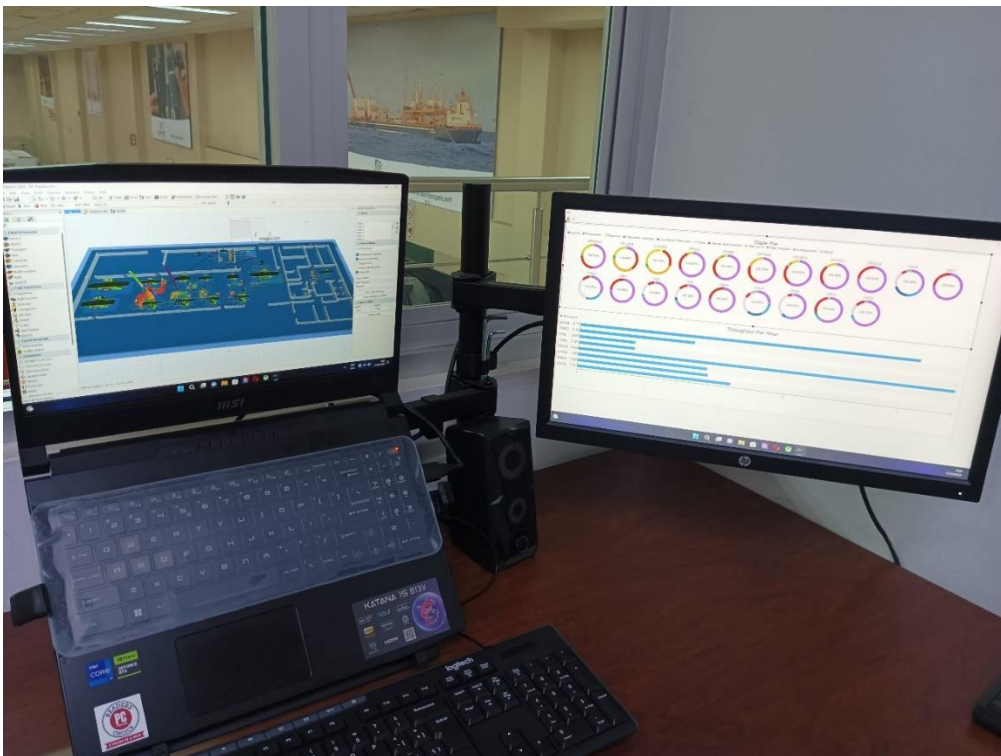


MÉTODO ACTUAL:			Propuesta de mejora					DIAGRAMA N°:		1				
MÉTODO PROPIUESTO:			Mejora de tiempos en operaciones					HECHO POR:		Vacaola Galera Marcelo				
SUJETO DEL DIAGRAMA:			CNC					HOJA N° 1 DE 1						
DEPARTAMENTO:			Planta de Producción de SERTECPET S. A.											
Máquina	Etapas	N°	Tarea	Responsable	Tiempo inicial (min)	¿Tarea actual en paralelo?	Tipo de tarea	Tiempo a considerar 1	¿Se puede hacer en paralelo?	¿Se puede optimizar?	Tiempo final (min)	Acción	Tiempo a considerar 2	Descripción del Plan de acción
CNC	Setup	1	Almacenamiento de moldes recortados	Supervisor	127	No	Externa	Si			127		Si	
CNC	Setup	2	Se espera para designar al operador y la máquina que se dispone para el trabajo	Supervisor	259200	Si	Externa	Si			259200		Si	
CNC	Setup	3	Movilización del lote al CNC asignado	Operador	183	Si	Externa	Si			183		Si	
CNC	Setup	4	Solicitud de las herramientas para desbaste	Operador	1350	No	Interna	Si	Si	Si	1350	En paralelo	No	Supervisor
CNC	Setup	5	Montaje de herramientas	Operador	791	No	Interna	Si	Si	Si	791	En paralelo	No	Supervisor
CNC	Setup	6	Transporte desde el pallet hasta el montaje en la máquina	Operador	129	No	Interna	Si	Si	Si	129	En paralelo	No	Supervisor
CNC	Setup	7	Trabajo de desbaste LADO 1	Operador	332	No	Externa	Si			332		Si	
CNC	Setup	8	Medición y colocación para realizar el LADO 2	Operador	240	No	Externa	Si			240		Si	
CNC	Setup	9	Trabajo de desbaste LADO 2	Operador	645	No	Externa	Si			645		Si	
CNC	Setup	12	Medición y retiro de la pieza	Operador	240	No	Interna	Si			240		Si	
CNC	Setup	13	Solicitud de las herramientas para mecanizado	Operador	9048	No	Interna	Si	Si	Si	9048	En paralelo	No	Supervisor
CNC	Setup	14	Montaje de herramientas	Operador	657	No	Interna	Si	Si	Si	657	En paralelo	No	Supervisor
CNC	Setup	15	Montaje de pieza para mecanizado	Operador	183	No	Interna	Si	Si	Si	183	En paralelo	No	Supervisor
CNC	Setup	16	Medición y colocación de pieza para mecanizado	Operador	163	No	Interna	Si			163		Si	
CNC	Setup	17	Mecanizado del BOX	Operador	1683	No	Interna	Si			1683		Si	
CNC	Setup	18	Medición y colocación para PIN	Operador	273	No	Interna	Si			273		Si	
CNC	Setup	19	Mecanizado del PIN	Operador	1482	No	Interna	Si			1482		Si	
CNC	Setup	20	Comprobación de medidas y retiro de la pieza	Operador	381	No	Externa	Si			381		Si	
CNC	Setup	21	Tiempo de espera para marcado	Operador	86400	No	Externa	Si			86400		Si	
CNC	Setup	22	Transporte hasta el departamento de marcado	Operador	378	No	Externa	Si			378		Si	
CNC	Setup	23	Proceso de marcado	Operador	163	No	Externa	Si			163		Si	
CNC	Setup	24	Transporte hasta la oficina de control de calidad	Operador	739	No	Externa	Si			739		Si	
CNC	Setup	25	Tiempo de espera para Control de Calidad	Operador	259200	No	Externa	Si			259200		Si	
CNC	Setup	26	Actividad de Control de Calidad	Operador	379	No	Externa	Si			379		Si	
CNC	Setup	27	Transporte para el área de salida a fosfado	Operador	482	No	Externa	Si			482		Si	
FA	Resumen	-	-	-	7:40		460	625158					612700	

Anexo 4: Comprobación de calidad y de operación



Anexo 5: Análisis mediante software FLEXSIM



Anexo 6: Revisión de datos preliminares en compañía de Superintendencia, jefatura y Departamento de diseño.





Francisco de Orellana, El Coca, 22 de febrero del 2024.


**DOCTOR
MIGUEL PÉREZ BAYAS.
COORDINADOR DE LA CARRERA DE INGENIERÍA INDUSTRIAL.
PRESIDENTE UNIDAD DE INTEGRACIÓN CURRICULAR.
FACULTAD DE MECÁNICA.
ESCUELA SUPERIOR POLITÉCNICA DE CHIMBORAZO.**

De mi consideración

Reciba un cordial saludo, deseándole éxitos en sus labores diarias, el motivo de la presente es para informar que el Sr. **VACACELA GALARZA MARCELO ALBERTO**, con C.I. 060407155-5, estudiante de la Escuela Superior Politécnica de Chimborazo, Facultad de Mecánica, Carrera de Ingeniería Industrial ha desarrollado **SATISFACTORIAMENTE** su trabajo de Integración curricular denominado **"APLICACIÓN DE METODOLOGÍA LEAN SIX SIGMA EN LOS PROCESOS DE MANUFACTURA DE PARTES DE EQUIPO PETROLERO EN LA EMPRESA SERTECPET S.A. PARA LA MEJORA PRODUCTIVA."**, razón por la cual expresamos nuestra conformidad con los resultados obtenidos.

Particular que comunicamos para los fines correspondientes.

Atentamente:



**Ing. Roberto Rosero
Superintendente de Fabricación.**



**Ing. Darío Ramírez
Jefe de Planta de Producción**



**Ing. Juan Carlos Flores
Líder del Área de Diseño PP**

www.sertecpet.com


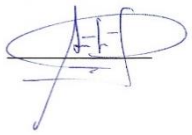


Dirección: P.O. BOX 1247 - El Coca - Chimborazo - Ecuador | Teléfono: +593 97 220 2200 | Email: info@sertecpet.com



ESCUELA SUPERIOR POLITÉCNICA DE CHIMBORAZO
CERTIFICADO DE CUMPLIMIENTO DE LA GUÍA PARA NORMALIZACIÓN
DE TRABAJOS DE FIN DE GRADO

Fecha de entrega: 09 / 05 / 2024

INFORMACIÓN DEL AUTOR
Nombres – Apellidos: Marcelo Alberto Vacacela Galarza
INFORMACIÓN INSTITUCIONAL
Facultad: Mecánica
Carrera: Ingeniería Industrial
Título a optar: Ingeniero Industrial
 Ing. Eugenia Mercedes Naranjo Vargas Directora del Trabajo de Titulación  Ing. Jaime Iván Acosta Velarde Asesor del Trabajo de Titulación