

# PÉRDIDAS ECONÓMICAS Y PELIGROS QUE REPRESENTAN LAS MALAS CONEXIONES ELÉCTRICAS

## Economic losses and dangers represented by bad electrical connections

|   |                           |
|---|---------------------------|
| César Astudillo Machuca <sup>1</sup>    | castudillo@esPOCH.edu.ec  |
| Natali Astudillo Skliarova <sup>2</sup> | nastudillo@est.ups.edu.ec |

<sup>1</sup> Facultad de Mecánica, Posgrado en Electricidad, Escuela Superior Politécnica de Chimborazo (ESPOCH)

<sup>2</sup> Universidad Politécnica Salesiana, Riobamba, Ecuador; Guayaquil, Ecuador

### RESUMEN

Este artículo aborda la importancia de comprender los principios básicos de la electricidad para evitar pérdidas económicas y mitigar los peligros derivados de malas conexiones eléctricas. El presente trabajo se divide en dos partes, la primera describe cómo el desconocimiento puede resultar en pérdidas económicas evitables, proponiendo normas sencillas para prevenir daños a dispositivos esenciales en nuestra vida diaria. La segunda parte analiza los riesgos inherentes a las conexiones eléctricas deficientes, subrayando la amenaza potencial que la electricidad representa en nuestras vidas. Se hace hincapié en la importancia de no subestimar los aspectos técnicos necesarios para evitar accidentes mortales, enfocándose en la seguridad como prioridad fundamental.

**Palabras Clave:** Conexiones, seguridad, electricidad, pérdidas.

### ABSTRACT

This article addresses the importance of understanding the basic principles of electricity to avoid economic losses and mitigate the dangers associated with poor electrical connections. The present work is divided into two parts. The first part describes how ignorance can lead to avoidable economic losses, proposing simple standards to prevent damage to essential devices in our daily lives. The second part analyzes the risks inherent in faulty electrical connections, emphasizing the potential threat that electricity poses in our lives.

There is a strong emphasis on not underestimating the technical aspects necessary to prevent fatal accidents, with a focus on safety as a fundamental priority.

**Palabras Clave:** Connections, security, electricity, losses

### ► I. Introducción

Cuando las conexiones eléctricas son inadecuadas, existe un mayor riesgo de cortocircuitos, sobrecargas y sobrecalentamiento. Estos problemas pueden generar chispas, arcos eléctricos y puntos de ignición que pueden dar lugar a incendios.

En el ámbito económico, las malas conexiones eléctricas pueden provocar daños en los equipos y aparatos eléctricos, lo que implica costosos gastos de reparación o reemplazo.

Problemas como la desconexión del neutro conllevan el riesgo de que los aparatos eléctricos conectados al circuito se dañen irreparablemente, no solo maestros electricistas, sino también profesionales, han desconectado el neutro con cargas vivas en tableros, sean estos principales, de distribución o secundarios, sin ser conscientes de las consecuencias.

La profesión de ingeniero eléctrico brinda la oportunidad de presenciar de cerca los peligros y

las consecuencias asociadas con las instalaciones eléctricas deficientes.

El presente trabajo pretende abarcar dos aspectos importantes, los impactos económicos y los peligros que conllevan las malas prácticas al momento de hacer instalaciones eléctricas residenciales, para ellos se ha dividido en dos capítulos, el primero corresponde a un marco teórico que describe los problemas más comunes que se generan al momento de realizar instalaciones eléctrica desconociendo normas y los graves problemas que pueden surgir si las personas tienen contacto con redes eléctricas deficientes.

El segundo capítulo está dedicado a casos prácticos correspondientes a la actividad profesionalista “in situ” y las soluciones más adecuadas para cada tipo de problema.

## » II. MARCO TEÓRICO

### A. PRIMERA PARTE

Problemas que se generan debido a las instalaciones eléctricas deficientes

#### *Cortocircuitos*

Un cortocircuito es una conexión eléctrica accidental y no deseada entre dos puntos de diferente polaridad en un sistema eléctrico. Esto crea una ruta de baja resistencia para la corriente eléctrica, evitando su flujo normal a través del circuito.

Los cortocircuitos representan peligros significativos, como interrupción del suministro eléctrico, sobrecalentamiento de conductores, riesgo de incendio debido al calor generado, daño a equipos eléctricos, y descargas eléctricas para las personas.

#### *Fallas a tierra*

Una falla a tierra en instalaciones eléctricas de vivienda ocurre cuando hay un contacto no deseado entre un conductor eléctrico activo y una superficie conductora a tierra. Esto puede

llevar a peligros significativos, como descargas eléctricas potencialmente mortales para las personas que entran en contacto con la superficie conductora o el equipo afectado. Además, puede provocar incendios debido al sobrecalentamiento de los conductores y cables, daños a los equipos eléctricos conectados, interrupción del suministro eléctrico, riesgo de explosiones y lesiones graves o fatales.

#### *Mal dimensionamiento o ausencia de la puesta a tierra*

Sin la conexión adecuada a tierra, no hay una vía segura para que la corriente eléctrica fluya en caso de una falla. Esto puede resultar en descargas eléctricas para las personas que entran en contacto con equipos eléctricos defectuosos. Además, hay un mayor riesgo de incendios debido al sobrecalentamiento de cables, así como la posibilidad de daños graves a los equipos eléctricos y la interrupción del suministro eléctrico.

#### *¿Qué es la puesta a tierra?*

Se puede definir como “puesta a tierra” a un sistema de conexión eléctrico compuesto por electrodos y cables que se conectan directamente a los enchufes y carcasas de los equipos que utilizan energía para su funcionamiento. Su propósito principal es proteger contra descargas repentinas, ya sean naturales, como los rayos, o artificiales, como las sobrecargas, interferencias o errores humanos. La calidad de la puesta a tierra depende de dos parámetros fundamentales: la resistividad del suelo y la resistencia de tierra.

#### *Resistividad del suelo*

La resistividad del suelo es una propiedad intrínseca del suelo que indica su capacidad para resistir el flujo de corriente eléctrica.

Se mide en ohmios-metros y depende de factores como la composición del suelo, la humedad y la temperatura. Para calcular la resistencia de la toma a tierra se emplea la siguiente fórmula:

$$R = \rho \frac{L}{A} \quad (1)$$

Donde:

R: Resistencia de la toma tierra, medida en  $\Omega$

$\rho$  Resistividad medida en  $\Omega m$

L: Longitud del enterramiento del electrodo

A: Área transversal del electrodo

La resistencia de puesta a tierra es directamente proporcional a la resistividad del suelo. Esto significa que a medida que la resistividad del suelo aumenta, la resistencia de puesta a tierra también aumenta.

Existen distintos tipos de electrodos, dependiendo del electrodo seleccionado, se aplica la fórmula para obtener la resistencia de la toma a tierra, a continuación en la tabla I se detallan las fórmulas para los tipos de electrodos más comúnmente utilizados:

**Tabla 1**

**RESISTENCIA DE LA TOMA A TIERRA SEGÚN EL TIPO DE ELECTRODO**

| Tipo de electrodo                       | Fórmula                  |
|---|--------------------------|
| Placa                                   | $R = \frac{0,8 \rho}{P}$ |
| Pica Vertical                           | $R = \frac{\rho}{L}$     |
| Conductor enterrado de forma horizontal | $R = \frac{2 \rho}{L}$   |

R: Resistencia de la toma tierra, medida en  $\Omega$

$\rho$  Resistividad medida en  $\Omega m$

L: Longitud del enterramiento del electrodo

P: Perímetro de la placa

**Tabla II**

**VALORES TÍPICOS DE LA RESISTIVIDAD DEL SUELO**

| Tipo de material                                      | $\Omega m$   |
|---|--------------|
| Suelo húmedo y arcilloso                              | 1.5 – 3      |
| Suelos limosos y limo arcilloso húmedo                | 3 – 15.2     |
| Suelos limosos y arenas semisecas                     | 15.2 – 152.4 |
| Roca fracturada en matriz de suelo húmedo             | 152.4– 304.8 |
| Arena y gravas con limos                              | 304.8        |
| Roca ligeramente fracturada en matriz de suelo seco   | 304.8 – 2438 |
| Roca masiva, arena seca y gruesa y depósitos de grava | 2438 – sup   |







Cuando el valor de resistencia de tierra no cumple con los estándares requeridos por la empresa distribuidora, existen varios métodos para mejorarla. Estos métodos incluyen:

- Aumento de la longitud de la varilla de tierra.
- Utilización de varias varillas de tierra.
- Tratamiento del suelo para mejorar su conductividad.
- Aumento del diámetro de los electrodos de tierra.
- Cambio del terreno existente por otro con menor resistividad.
- Aplicación de tratamiento químico electrolítico al suelo.
- Construcción de mallas o zanjas de interconexión con cambio de tierra y tratamiento químico, utilizando cables desnudos de calibre adecuado para aprovechar las propiedades de los contrapesos radiales.

Para utilizar varias varillas los porcentajes de reducción de la resistividad del terreno se detallan en la tabla III:

**Tabla III**

**MÉTODO DE VARILLAS PARA EL MEJORAMIENTO DE TIERRA**

| Configuración   | Descripción                 | Porcentaje de reducción de la resistencia de la malla |
|---|-----------------------------|---|
|  | 2 electrodos en paralelo    | Reducción 55%   |
|  | 3 electrodos en línea recta | Reducción 35%   |
|  | 3 electrodos en delta       | Reducción 38%   |
|  | 4 electrodos en cuadro      | Reducción 28%   |
|  | 8 electrodos en cuadro      | Reducción 17%   |
|  | 8 electrodos en círculo     | Reducción 16%   |

En los edificios residenciales, se establecen ciertas normas para la instalación de sistemas de puesta a tierra. La línea principal de tierra se colocará en la misma canalización que la línea general de alimentación. En los edificios de nueva construcción, antes de hormigonar, se instala un cable de cobre desnudo en el fondo de las zanjas de cimentación, formando un anillo cerrado que rodea todo el perímetro del edificio.

La estructura metálica del edificio se conecta a este anillo mediante soldadura para asegurar su fiabilidad. Las tomas de tierra se entierran a una profundidad mínima de 0.5m. El anillo de tierra será de cobre desnudo, si es necesario reducir la resistencia a tierra del anillo, se pueden agregar electrodos en forma de picas o placas verticalmente hincados en el suelo. Las picas de 2 metros de longitud son las más comunes como electrodos. El número de picas conectadas al anillo conductor dependerá de la resistencia requerida.

Si se necesitan dos picas conectadas en paralelo, se recomienda que la separación entre ellas sea al menos igual a la longitud enterrada de las picas. En el caso de varias picas conectadas en paralelo, la separación entre ellas debe ser mayor que en el caso anterior.

**Desconexión del neutro en un circuito con carga**

**a. Desconexión del neutro en un sistema monofásico**

En una instalación eléctrica típica, el cable de neutro lleva la corriente de retorno desde las cargas eléctricas a la fuente.

En el sistema de la Fig. 1(A), la cantidad de voltaje que llega a ambas resistencias es de 120 [V] sin importar si el sistema es balanceado o no (en un sistema balanceado ambas cargas son iguales), ya que el cable de neutro lleva la corriente de desbalance que existe entre las dos fases de regreso a la fuente.

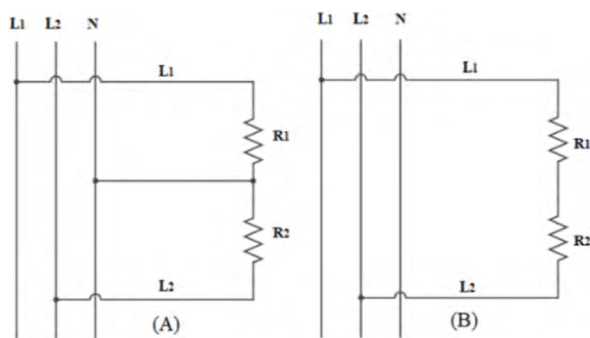


Fig. 1. Sistema 1φ 240/120V a tres hilos (Fuente: elaboración propia).

Cuando se desconecta el neutro (Fig. 1(B)), quedan en serie las fuentes de alimentación y las

resistencias, por lo que el voltaje final será la suma de los voltajes parciales para las dos resistencias  $R_1 R_2$ . Aquí se tendrá una nueva intensidad que será la misma para las dos resistencias. Mientras el sistema esté equilibrado, el voltaje será el mismo para las dos resistencias, pero si existe desequilibrio la situación se pondrá muy peligrosa para la resistencia menor, es decir, la que mayor carga va a soportar, porque podría llegar a quemarse.

**b. Desconexión del neutro en un sistema trifásico**

Un sistema trifásico (Fig. 2) se considera equilibrado cuando las cargas de las tres fases son iguales ( $Z_1 = Z_2 = Z_3$ ), por lo tanto, no circula corriente por el neutro ya que las corrientes de las fases son iguales en magnitud ( $|I_a| = |I_b| = |I_c|$ ) y el voltaje en las tres fases es el mismo, incluso cuando se desconecta el neutro.

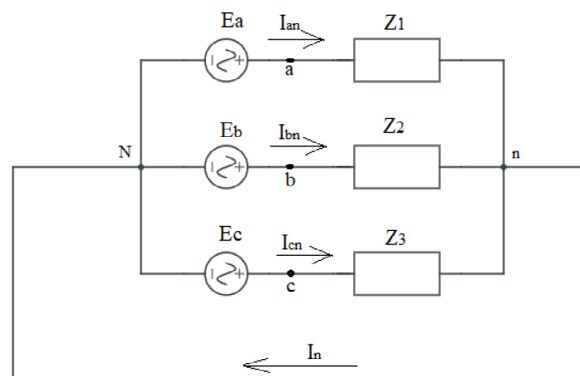


Fig. 2. Sistema trifásico (Fuente: Elaboración propia).

Cuando el sistema se desequilibra, es decir las cargas son distintas, comienza a circular corriente por el neutro, ya que las magnitudes de las tres corrientes de fase son diferentes. Cuando se desconecta el neutro los voltajes en las cargas serán distintos por lo que se toma el principio de que, a mayor impedancia mayor caída de tensión.

**Pérdidas económicas debidas a instalaciones eléctricas deficientes**

**Incendios.** - En Ecuador la principal causa de incendios estructurales son las fallas eléctricas, como: cortocircuitos, líneas recargadas por exceso de aparatos eléctricos conectados y el mal mantenimiento de las instalaciones eléctricas [1]

La mayor parte de los incendios en viviendas se registra en barrios urbano-marginales donde el factor socio-económico juega un factor importante a la hora de construir, es decir, las personas prefieren comprar materiales más económicos y realizar las conexiones de manera informal, sin contar con la ayuda de un profesional calificado.

**Aumento de facturación.** - Las instalaciones eléctricas deficientes pueden provocar un aumento en el consumo de energía eléctrica debido a pérdidas por resistencia, fugas de corriente, el uso de equipos ineficientes y el uso excesivo de extensiones y adaptadores. Estos problemas pueden resultar en una disipación de energía inútil, pérdidas constantes de electricidad y un consumo excesivo por parte de los equipos. Según [2] el aumento en el consumo de energía eléctrica podría rondar el 40%.

**Daños en equipos.** - Las malas instalaciones eléctricas pueden resultar en un suministro eléctrico inestable, picos de voltaje, caídas de energía y problemas de interferencia electromagnética. Como resultado, los equipos eléctricos y electrónicos pueden sufrir daños. Además de los costos de reparación o reemplazo de los equipos, los daños causados por malas instalaciones eléctricas pueden interrumpir las operaciones comerciales, generar pérdidas financieras y comprometer la seguridad de las personas.

## **B. SEGUNDA PARTE: SEGURIDAD ELÉCTRICA**

### ***Efectos de la corriente al atravesar el cuerpo humano***

Los impactos causados por las descargas eléctricas pueden tener graves consecuencias en el cuerpo humano, como traumatismos, quemaduras de tercer grado, metalización de la piel, daños mecánicos y electro-oftalmia, entre otros. Además de la corriente eléctrica, también existen otros factores a tener en cuenta, como el arco eléctrico, el campo electromagnético y el campo electrostático.

Para combatir estos peligros, es necesario tomar medidas de seguridad y utilizar equipos de protección personal. A diferencia de otros peligros visibles, como caídas o incendios, la electricidad no puede ser fácilmente identificada hasta que ya es demasiado tarde y la persona ha sufrido una descarga. Por lo tanto, es necesario contar con instrumentos de medición que puedan cuantificar el voltaje con el que estamos trabajando.

Para determinar las medidas de seguridad adecuadas, es importante comprender cómo actúa la corriente eléctrica en nuestro cuerpo, cuál es la corriente máxima permitida en función del voltaje y la resistencia de cada persona, el tipo de corriente, la frecuencia y otros parámetros.

Cuando la corriente circula por nuestro cuerpo, se producen efectos termo-biológicos, como las quemaduras eléctricas, que pueden ocurrir cuando una corriente de considerable magnitud atraviesa el cuerpo humano. Es importante destacar que existen diferentes tipos de impactos eléctricos y traumatismos, que pueden ser locales o generalizados, llegando incluso a ser mortales. El daño causado por la corriente eléctrica depende del valor y la duración de la exposición. Las quemaduras causadas por la electricidad coagulan las proteínas, lo que resulta en quemaduras profundas en los tejidos del cuerpo, que son muy dolorosas y requieren una larga curación o incluso pueden causar discapacidad.

En altas tensiones, el choque eléctrico puede ocurrir sin necesidad de un contacto directo, basta con acercarse a una distancia peligrosa. En primer lugar, se produce una chispa que genera un arco voltaico con temperaturas superiores a los 1000°C.

En instalaciones con un voltaje de hasta 1000V, el contacto con partes energizadas a una distancia mayor puede provocar la metalización de la piel, que es la penetración de fragmentos de metal debajo de la piel. La electro-oftalmia se produce debido a la radiación ultravioleta del arco eléctrico, lo que causa daños graves en los ojos.

Las personas tienen diferentes valores de resistencia, que dependen de varios factores,

especialmente físicos, así como del estado nervioso, la salud y el cansancio, entre otros. Sin embargo, el tiempo de exposición es fundamental, ya que, a menor tiempo de exposición, menor es el peligro. Por lo general, una persona tiene dificultades para soltarse del punto de contacto, por lo que es necesario desconectarla antes de que se vea afectada la respiración y el ritmo cardíaco, esto tiene su razón de ser debido a que, durante el ciclo cardíaco, existen diferentes fases en las que el corazón es más o menos susceptible a la corriente eléctrica. [9]

Una de las fases críticas es la llamada fase T, que se refiere a un intervalo específico del ciclo cardíaco. En la mayoría de los casos, la fase T ocurre aproximadamente entre los 0,15 y 0,25 segundos después de la estimulación eléctrica previa (latido anterior). Durante esta fase, el músculo cardíaco se encuentra en un estado vulnerable y es más sensible a las perturbaciones eléctricas externas [9].

Si una corriente eléctrica pasa a través del cuerpo y no coincide con la fase T, es menos probable que cause fibrilación ventricular o detención del corazón. Por lo tanto, cuanto menor sea el tiempo de exposición a la corriente eléctrica, menor será la probabilidad de que coincida con la fase T y cause estos efectos adversos [9].

### ***Recorrido de la corriente a través del cuerpo***

El paso de corriente a través de los músculos respiratorios y del corazón se considera altamente peligroso debido a su impacto directo en las funciones vitales del cuerpo.

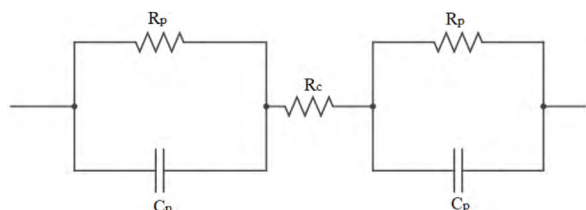
Sin embargo, en casos de descargas eléctricas, la corriente puede seguir diferentes trayectorias a lo largo del cuerpo humano, dependiendo de los puntos de entrada y salida, la afectación puede variar.

A continuación se presentan algunas trayectorias comunes de la corriente eléctrica durante una descarga eléctrica junto con el porcentaje aproximado de la corriente total que circula a través del corazón para cada trayectoria [9]

1. *Trayectoria de brazo a brazo:* La corriente entra por un brazo y sale por el otro, aproximadamente el 3,3% de la corriente total, atraviesa el corazón. Esta trayectoria está presente en alrededor del 10% de los accidentes eléctricos.
2. *Trayectoria de brazo izquierdo a piernas:* En esta trayectoria, la corriente entra por el brazo izquierdo y sale por las piernas, aproximadamente un 3,7% de la corriente total atraviesa el corazón. Esta trayectoria se observa en cerca del 5% de los accidentes eléctricos.
3. *Trayectoria de pierna a pierna:* Aquí, la corriente entra por una pierna y sale por la otra, a través del corazón pasa aproximadamente un 0,4% de la corriente total. Esta trayectoria está presente en alrededor del 20% de los accidentes eléctricos.
4. *Trayectoria de brazo derecho a piernas:* La corriente ingresa por el brazo derecho y sale por las piernas, a través del corazón pasa aproximadamente un 6,7% de la corriente total. Esta trayectoria se encuentra en cerca del 15% de los accidentes eléctricos.
5. *Trayectoria de cabeza a piernas:* En esta trayectoria, la corriente entra por la cabeza y sale por las piernas, aproximadamente un 6,8% de la corriente total, atraviesa el corazón. Esta trayectoria se encuentra en aproximadamente el 25% de los accidentes eléctricos.
6. *Trayectoria de cabeza a brazos:* En esta trayectoria, la corriente ingresa por la cabeza y sale por los brazos, a través del corazón pasa aproximadamente un 7% de la corriente total. Cerca del 25% de los accidentes eléctricos tienen esta trayectoria.

La pérdida de la capacidad de trabajar por tres días o más sucede cuando la corriente tiene una de las siguientes trayectorias: Brazo – brazo en el 83 % de los casos, brazo izquierdo – piernas 87 % de los casos y brazo derecho – piernas 80 % de los casos [9]

### Género y frecuencia de la corriente



**Fig. 3.** Esquema de sustitución de la impedancia del cuerpo humano. *RP:* resistencia de la piel; *RC:* resistencia interna del cuerpo; *CP:* capacitancia de la piel (Fuente: Elaboración propia)

El cuerpo humano se comporta como una impedancia compuesta por resistencias y capacitancias, en primer lugar, se realizará un análisis de las resistencias. La primera resistencia

$R_p$ , es la resistencia de contacto con el primer punto de contacto y la segunda resistencia  $R_p$  es el contacto final, aquí es donde radica la máxima resistencia del cuerpo, luego está la resistencia interna del cuerpo  $R_c$  que es la que menos resistencia tiene.

Analizando el esquema de la Fig. 4, se tiene dos resistencias en paralelo con las capacitancias y en serie con la resistencia interna del cuerpo. Cuando se tiene corriente continua, la intensidad no circula por los capacitores, por lo que quedan tres resistencias en serie, es decir la máxima resistencia que puede tener el cuerpo humano, como conclusión, la corriente continua es la menos peligrosa, al contrario cuando se tiene corriente de alta frecuencia, por ejemplo aquellas producidas por los rayos atmosféricos será la más peligrosa, ya que la  $X_c$  (reactancia capacitiva tenderá a cero, por cuanto es inversamente proporcional a la frecuencia) y la resistencia equivalente del cuerpo bajará considerablemente.

La resistencia de la piel varía en función del grado de humedad, grosor, suciedad y la presencia de afecciones o heridas, además de depender de la densidad de contacto, es decir, del área. Como factores externos, el peligro radica en la intensidad de la corriente, la cual está directamente relacionada con el voltaje y de forma inversamente proporcional a la resistencia del cuerpo (según la ley de Ohm), así como con el tiempo de exposición a dicha corriente (según la ley de Joule). En algunos

textos se menciona la corriente admisible, la cual es aquella corriente hasta la cual una persona puede soltarse sin riesgo real.

A continuación, un resumen de los efectos de la corriente eléctrica en el organismo según la intensidad.

**Tabla IV**

#### EFFECTOS DE LA CORRIENTE ALTERNA EN EL ORGANISMO

| Efectos de la corriente alterna en el organismo |  |
|---|--|
| Intensidad [mA]                                 | Efectos de la corriente alterna en el organismo (50-60 Hz)               |
| 0.5 – 1.5                                       | Umbral sensorial, ligero temblor en los dedos de la mano                 |
| 2.0 – 3.0                                       | Temblor fuerte de los dedos de la mano, la sensación llega a la muñeca   |
| 5.0 – 7.0                                       | Calambres y dolor en las manos   |
| 8.0 – 10  | Dificultad para soltarse (aunque es posible), dolor en dedos y antebrazo |
| 20 – 25   | Parálisis en las manos, soltarse es imposible, dificultad para respirar  |
| 50 - 80   | Se detiene la respiración comienzo de la fibrilación del corazón         |
| 90 y más  | Si tiene una duración mayor a 3 segundos se detiene el corazón           |

### Accidentes eléctricos

El paso de la corriente eléctrica a través del cuerpo humano se da por el contacto con algún conductor o un elemento que está en tensión, el contacto puede ser directo si la persona interactúa con alguna parte activa de la instalación eléctrica o indirecto cuando interactúa con algún elemento que no debería estar energizado, pero lo está, por accidente.

#### Accidentes eléctricos por contacto indirecto

Para una persona que está de pie en el suelo y está tocando una carcasa conectada a tierra (Fig. 4), el voltaje de contacto se puede determinar de la siguiente manera [9]:

$$U_{pm} = \varphi P + \varphi m \tag{2}$$

Dónde:  $\varphi P$  = potencial de la pierna  $\varphi m$  = potencial de la mano

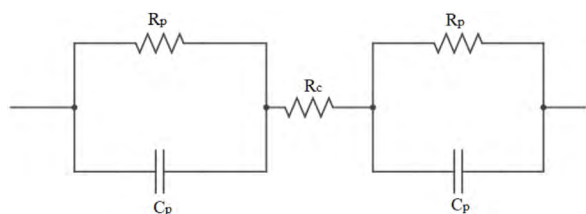


Fig. 4. Cambio en el voltaje de contacto (Fuente: Elaboración propia)

Dado que la persona toca la carcasa, el potencial de la mano  $\phi_m$  es el potencial de la carcasa, o lo que es lo mismo el voltaje con respecto a tierra [9]:

$$\phi_m = U_e = \frac{I_{fp}}{2\pi X_p} \tag{3}$$

Donde:  $I_f$  = corriente de falla a tierra,  $\rho$  = resistencia específica del electrodo,  $X_e$  = distancia desde el centro del electrodo a tierra hasta el punto donde se encuentran las manos,  $X_e$  = Potencial respecto a la puesta a tierra.

Si las piernas de una persona están, por ejemplo, en el punto A, el potencial de las piernas  $\phi_p$ , se obtiene de la Ec.3:

$$\phi_p = \phi_A = \frac{I_{fp}}{2\pi X_A} \tag{4}$$

Donde:  $\phi_p$  = Potencial pierna,  $X_A$  = ubicación de la persona.

Para obtener las tensiones de contacto, es necesario obtener la tensión relativa correspondiente al desplazamiento que existe entre el electrodo de puesta a tierra y la ubicación de la persona en contacto con la carcasa, para la persona que está parada justo sobre el seccionador (Fig. 4(1)) la tensión de contacto es igual a cero, a medida que nos alejamos de la puesta a tierra la tensión de contacto va en aumento y llegado al último punto marcado con (3) en la Fig. 4, el potencial de contacto es igual al potencial relativo a la puesta a tierra [9]:

$$\phi_p/m = \phi_p = \frac{I_e \rho}{2\pi X_p} \tag{5}$$

Donde:  $\phi_p/m$  = Potencial pierna/brazo,  $X_p$  = ubicación de la persona, tenemos también que:  $\phi_p = \phi_m$

Para la persona parada sobre el electrodo de puesta a tierra y en contacto con la carcasa el voltaje del brazo y la carcasa es el mismo que el voltaje relativo a la puesta a tierra. A medida que aumenta la distancia desde el electrodo de puesta a tierra, el voltaje de contacto aumenta y en el último punto (Fig. 4(3)) es igual al voltaje relativo al suelo, porque una persona está parada en el suelo y el potencial de sus piernas  $\phi_p$  es igual a cero, es decir:

$$U_{pm} = U_e - 0 \tag{6}$$

Sí en la Ec.3 se sustituye el valor del potencial de brazos y piernas  $\phi_p$  y  $\phi_m$ , obtenemos el voltaje de contacto:

$$U_{pm} = \frac{I_e \rho}{2\pi} \left\{ \frac{1}{X_e} - \frac{1}{X_p} \right\} \tag{7}$$

En esta expresión, el primer factor es el voltaje de la carcasa con respecto a la tierra  $U_e$ , el segundo factor se denota como:

$$\alpha_1 = \frac{X_p - X_e}{X_p} \tag{8}$$

Sustituyendo estos valores en (7), se obtiene el voltaje de contacto en el campo de expansión de un electrodo a tierra de cualquier configuración:

$$U_{pm} = U_e \alpha \tag{9}$$

Así, en el caso general, el voltaje de contacto es en parte la tensión relativa al suelo, ya que  $\alpha_1 \leq 1$ . El valor  $\alpha_1$  se llama factor de voltaje de contacto. Las expresiones (8) y (9) permiten calcular la tensión de contacto sin tener en cuenta resistencias adicionales en el circuito humano como por ejemplo la resistencia del calzado, o la resistencia de la superficie de apoyo de las piernas al paso de la corriente [9].

**Accidentes eléctricos debidos a descargas atmosféricas.**

**¿Cómo se produce un relámpago?**

Un relámpago se produce por la electrificación de las nubes durante una tormenta eléctrica. El proceso comienza cuando hay una separación de



cargas eléctricas dentro de una nube (Fig. 5), con cargas positivas acumulándose en la parte superior y cargas negativas en la parte inferior. Esta separación de cargas crea un campo eléctrico intenso entre la nube y la tierra. A medida que el campo eléctrico se vuelve lo suficientemente fuerte, puede ionizar el aire circundante y formar un conducto de plasma, conocido como canal líder, que permite que la corriente eléctrica fluya entre la nube y la tierra. Esta descarga eléctrica, visible como un relámpago, sigue el camino del canal líder y se produce rápidamente en forma de pulsos o "ramas". El relámpago puede viajar en zigzag o en línea recta, y se calienta a una temperatura extremadamente alta, generando un brillo intenso y liberando energía en forma de luz y calor. El sonido del trueno se produce debido al rápido calentamiento y enfriamiento del aire a medida que la corriente eléctrica pasa a través de él, creando una onda de choque que se propaga como sonido [6].

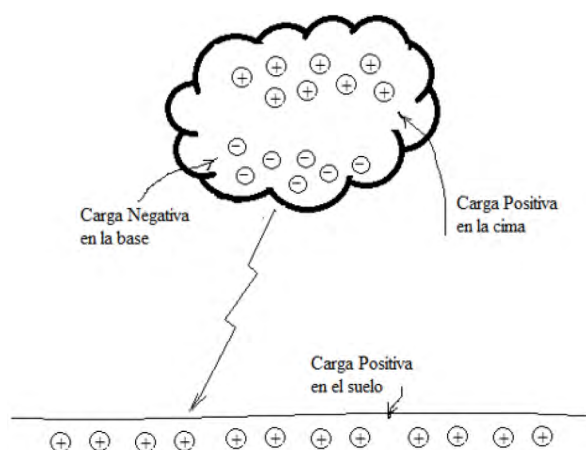


Fig. 5. Formación de un rayo (Fuente: elaboración propia)

### ¿Qué es un pararrayos?

Un pararrayos es un dispositivo instalado en edificios o estructuras para captar los impactos directos de los rayos y redirigir de manera segura su descarga hacia el suelo, evitando así que afecten zonas no deseadas o a las personas.

Para cumplir esta función, una instalación de pararrayos consta principalmente de tres elementos:

- Elemento de captación o punta.
- Un cuerpo metálico.
- Una red conductora que se conecta a un sistema de toma de tierra de baja impedancia, donde se

disipa la descarga del rayo.

Tipos de pararrayos: Los tipos de pararrayos más comunes son:

1. **Pararrayos de Franklin:** También conocido como pararrayos de punta, es uno de los tipos más antiguos y ampliamente utilizados en todo el mundo. Consiste en una punta metálica que se instala en la parte superior de los edificios u otras estructuras, y está conectada a un sistema de puesta a tierra. Cuando se produce una descarga atmosférica, el pararrayos de Franklin canaliza la corriente hacia la tierra de manera segura.
2. **Pararrayos de ionización:** Este tipo de pararrayos se basa en la liberación controlada de iones en el aire para crear un camino conductor que atraiga los rayos. Estos pararrayos utilizan una corona o una serie de electrodos para ionizar el aire y formar un camino de baja resistencia para la descarga eléctrica.
3. **Pararrayos PDC (Pararrayos de Cebado Diferencial Controlado):** Estos pararrayos generan un canal líder ascendente, o líder piloto, mediante la ionización del aire y la generación de un impulso eléctrico de alta frecuencia o tensión. Este canal líder atrae y captura el rayo hacia el pararrayos, proporcionando una ruta preferencial para que la descarga eléctrica fluya hacia la tierra.

La norma americana **NFPA 780** sugiere la instalación de pararrayos en función del índice de riesgo de la instalación a proteger, incluyendo casos como [7]:

- Áreas con una alta frecuencia anual de rayos por kilómetro cuadrado.
- Edificios donde se manejen sustancias tóxicas, radioactivas, altamente inflamables o explosivas, así como aquellos que alberguen equipos o documentos especialmente vulnerables o valiosos.
- Edificios o áreas abiertas con afluencia de público, construcciones de gran altura y en general, construcciones en terrenos elevados.

Aunque no es obligatorio instalar un pararrayos en casos que no se mencionan anteriormente, se recomienda hacerlo para protegerse contra sobretensiones. Con la instalación adecuada de un

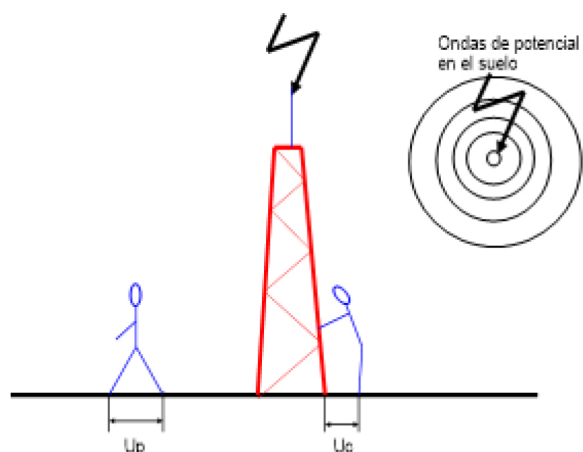
pararrayos, se garantiza la seguridad de las personas y los dispositivos electrónicos en una vivienda.

PD: La norma **NEC2011** deja a discreción del ingeniero de obra determinar la necesidad de un pararrayos, como no existe una norma específica establecida por las autoridades, los sistemas de pararrayos suelen regirse por normas internacionales reconocidas, como la norma **IEC 62305** (Protección contra el rayo), que establece los principios y directrices para el diseño, instalación, inspección, mantenimiento y pruebas de sistemas de protección contra el rayo.

**Peligros a los que se expone una persona cuando se produce una descarga atmosférica en una torre equipada con un pararrayos:** En primer lugar, es importante tener en cuenta que el pararrayos tiene la función de proteger, actuando como un cono o un paraguas, brindando protección contra el impacto directo del rayo. Sin embargo, dentro de la zona de protección pueden existir otros riesgos, como la tensión de contacto y la tensión de paso. También se debe mencionar la tensión de transferencia, que es un caso especial de la tensión de contacto [6].

**La tensión de contacto ( $U_c$ , Fig. 6)** se refiere a la tensión que puede generarse en objetos conductores dentro de la zona de protección del pararrayos. Cuando un rayo es captado por el pararrayos, la corriente puede fluir a través de los conductores cercanos, creando un potencial eléctrico peligroso en esos objetos. Si una persona o equipo entra en contacto con esos conductores, puede estar expuesta a un riesgo de electrocución o descarga eléctrica [6].

**La tensión de paso ( $U_p$ , Fig. 6)** se refiere a la tensión que se genera en el suelo dentro de la zona de protección del pararrayos. Cuando un rayo impacta en la tierra, se generan ondas de potencial eléctrico similares a las ondas que se forman cuando lanzamos una piedra en un lago. Cada onda tiene un potencial eléctrico y la diferencia entre estos potenciales determinará el valor del voltaje al que estaremos expuestos al tener contacto. Es importante destacar que el potencial cero será el más alto y a medida que nos acerquemos a las ondas más alejadas, el voltaje será mayor [6].



**Fig. 6.** Posibles circulaciones de los electrones (Fuente: Elaboración propia)

En la Fig. 6, la tensión de contacto  $U_c$ , será la diferencia entre la estructura que está tocando con las manos y la onda que tocan los pies, en cambio la tensión de paso  $U_p$  será la Diferencia de los voltajes de la onda que toque un pie con la onda que toque su segundo pie [6].

**El voltaje de transferencia** se produce cuando hay una diferencia de potencial entre dos puntos dentro de la zona de protección del pararrayos, lo que puede provocar una descarga eléctrica si una persona o equipo se encuentra en contacto con ambos puntos [6].

### » III. Desarrollo

Este estudio se basa en un enfoque que es en gran parte empírico, fundamentado en el trabajo de campo, el recorrido de obras y entrevistas con personal a cargo de los trabajos eléctricos "in situ".

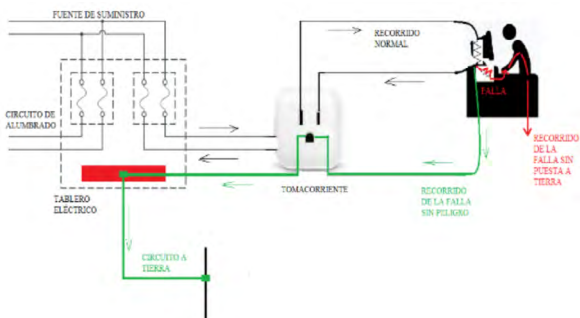
#### A. PRIMERA PARTE:

Ejemplos simplificados de problemas que se generan debido a las instalaciones eléctricas deficientes, y posibles soluciones

#### Conexión o puesta a tierra

**Por ejemplo,** en una lavadora con carcasa metálica, la corriente del cable puede desviarse a través de la carcasa, lo que implica que la carcasa se carga eléctricamente. Si alguien toca la carcasa, proporciona a la corriente el camino más directo y de

menor resistencia para desviarse, resultando en una descarga eléctrica a través de la persona. En la Fig. 7, se puede apreciar el esquema de una conexión a tierra típica, que ayuda a evitar este tipo de inconvenientes.



**Fig. 7.** Función del circuito de puesta a tierra (Fuente: Elaboración propia)

**a. Desconexión del neutro en un sistema monofásico**

Esto sucedió en un edificio de la ciudad de Riobamba, muchos aparatos eléctricos se dañaron, la respuesta del electricista fue que el daño se produjo porque no había la varilla de puesta a tierra, pero en realidad la falla sucedió por la desconexión del neutro (por un ratito), lo cual vamos a explicar a continuación

**Ejemplo sencillo con dos aparatos eléctricos (Datos en Tabla V):**

**Tabla V**  
DATOS DE LOS APARATOS ELÉCTRICOS

|                      |                         |
|----------------------|-------------------------|
| Calentador           | Computador (PC)         |
| $P_C = 1500 [W]$     | $P_{PC} = 100 [W]$      |
| $V_C = 120 [V]$      | $V_{PC} = 120 [V]$      |
| $R_C = 9,6 [\Omega]$ | $R_{PC} = 144 [\Omega]$ |

**1. Intensidades con el neutro**

$$I_C = \frac{V_C}{R_C} = \frac{120}{9,6} = 12.5 [A]$$

$$I_{PC} = \frac{V_{PC}}{R_{PC}} = \frac{120}{144} = 0.833 [A]$$

Intensidad desconectando el neutro.

$$I_T = \frac{V_T}{R_T} = \frac{V_C + V_{PC}}{R_C + R_{PC}} = \frac{120 + 120}{9,6 + 144} = 1.56 [A]$$

**2. Caídas de tensión en cada resistencia.**

$$V_C = \frac{(V_T \times R_C)}{(R_C + R_{PC})} = \frac{240 \times 9,6}{153,6} = 15 [V]$$

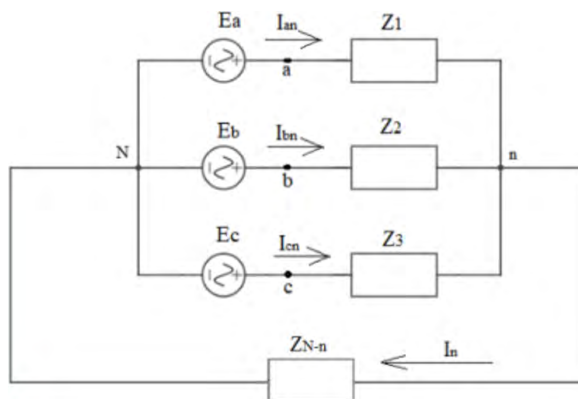
$$V_{PC} = \frac{(V_T \times R_{PC})}{(R_C + R_{PC})} = \frac{240 \times 144}{153,6} = 225 [V]$$

A simple vista es sencillo notar que la PC se quema si ocurre una desconexión del neutro, el calentador en cambio, ni siquiera funciona.

**b. Desconexión del neutro en un sistema trifásico**

También sucedió en la construcción de un edificio, cuando se llegó a la obra indicaron que se dañó el radio de la señora que administraba los baños. El recorrido de la obra mostró cables "pelados" de las soldadoras por el piso, con lo que el sistema estaba completamente desequilibrado, volviendo al tablero principal se indicó al arquitecto, que seguramente el maestro electricista quitó un "ratito" este cable, en referencia al neutro, el arquitecto contestó que eso era justamente lo que sucedió. A continuación, se explica el por qué.

Por el teorema de Millman, se puede determinar cuál sería el voltaje en cada uno de los elementos del circuito de la Fig. 8:



**Fig. 8.** Sistema Trifásico (Fuente: Elaboración propia)

$$U_{N-n} = \frac{E_A \cdot Y_A + E_B \cdot Y_B + E_C \cdot Y_C}{Y_A + Y_B + Y_C + Y_n} \tag{10}$$

Donde:  $U_{N-n}$  = Diferencia de potencial entre el neutro de las fuentes (N) y de las fases (n),  $E_A, E_B, E_C$  = Fuerzas electromotrices de las fases A, B y C,

$Y_A + Y_B + Y_C + Y_n =$  Admitancias de las cargas A, B, C y del neutro.

Se tiene también que:  $Y = \frac{1}{Z}$  es decir la admitancia es el inverso de la impedancia. Para encontrar las intensidades se emplea las siguientes fórmulas:

$$I_A = (E_A - U_{N-n}) \times Y_A \quad (11)$$

$$I_B = (E_B - U_{N-n}) \times Y_B \quad (12)$$

$$I_C = (E_C - U_{N-n}) \times Y_C \quad (13)$$

Partiendo de las a ecuaciones anteriores se puede analizar los siguientes casos de la conexión de la Fig. 8.

1. En un sistema equilibrado, el voltaje entre neutros  $U_{N-n}$ , será cero, con o sin el neutro.
2. En el momento que el sistema se desequilibra el voltaje  $U_{N-n}$ , será cero si el conductor entre los neutros se lo considera de resistencia nula ( $Z_{N-n} = 0$ ), pero sí se desconecta, la resistencia del neutro será infinita ( $Z_{N-n} = \infty$ ).

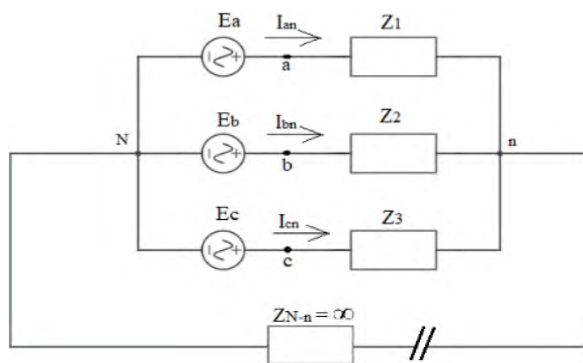


Fig. 9. Sistema trifásico. (Fuente: Elaboración propia)

Para la Fig. 9, el neutro se desconecta  $Z_{N-n} = \infty$  y  $Y_N = 0$ , por lo que aparece  $U_{N-n}$  distinto de cero, por lo tanto, los voltajes en las cargas serán tan distintas como el desequilibrio del sistema. La caída de tensión en cada uno de los utilizadores será:

$$U_A = I_A \times Z_A \quad (14)$$

$$U_B = I_B \times Z_B \quad (15)$$

$$U_C = I_C \times Z_C \quad (16)$$

Lo que sucedió en el edificio es que los cables "pelados" que hacían contacto con el piso de

cemento y que servían para las soldadoras tenían una impedancia muy pequeña comparada con la del radio de la señora que atendía el pequeño bar, por lo tanto, cuando se desconectó el neutro, el voltaje que llegó al radio fue extremadamente superior a su valor nominal, por lo que se produjo la quema del aparato.

### B. SEGUNDA PARTE: SEGURIDAD ELÉCTRICA

**Medidas de prevención contra contactos eléctricos indirectos:** Los contactos eléctricos indirectos se producen cuando hay un fallo en un dispositivo, este fallo hace que la corriente eléctrica se desvíe a través de las partes metálicas de los dispositivos, lo que puede ocasionar que las personas que entren en contacto con elementos que no forman parte del circuito eléctrico (que normalmente no deberían estar bajo tensión), reciban una descarga eléctrica [12].

Las medidas de protección contra contactos indirectos incluidos en la norma **NEC2011**, son:

1. **Puesta a tierra de las masas:** Se trata de conectar las partes metálicas de la instalación eléctrica (carcasas de máquinas, herramientas, etc.) a tierra.
2. **Uso de tensiones de seguridad de 24V:**

**¿Cómo se obtiene la tensión de seguridad de 24 V?** Como ya se ha mencionado con anterioridad la resistencia del cuerpo humano depende de muchos factores como: dureza de la piel, superficie de contacto, grado de la humedad en la piel, edad, sexo, textura física y estado fisiológico general, por ejemplo, grado de alcohol en la sangre o cansancio.

Si se toma en cuenta estos factores, cada persona presenta diferentes valores de resistencia eléctrica al paso de la corriente. Sin embargo, existe un consenso general según el cual, el cuerpo humano responde de manera distinta en entornos húmedos y secos. En el primer caso, se considera que la resistencia del cuerpo humano es de aproximadamente

800 [Ω], mientras que en el segundo caso esta resistencia aumenta a unos 1600 [Ω]. [14]

A partir de estos datos y considerando que una corriente de 30 [mA] durante 1 segundo no produce efectos irreversibles, surge el concepto de “*Tensión de seguridad*”. Esta tensión es aquella que, aplicada al cuerpo humano, no genera una circulación de corriente que represente un riesgo para el individuo. Las tensiones de seguridad resultantes son las siguientes [14]:

- En entornos húmedos:  $800\ [\Omega] \times 0.03\ [A] = 24\ [V]$ .
- En entornos secos:  $1600\ [\Omega] \times 0.03\ [A] = 48\ [V]$ .

**¿En qué consiste el uso de tensiones de seguridad?**

El objetivo de utilizar tensiones de seguridad es reducir el riesgo de daño eléctrico en caso de contacto con personas. Se aplica en herramientas eléctricas, juguetes motorizados, aparatos para el cuidado del cabello y la piel, entre otros.

3. **Separación de circuitos:** Consiste en mantener separados los circuitos de uso de la fuente de energía mediante el uso de transformadores con aislamiento de tierra, donde todos los conductores del circuito de uso, incluyendo el neutro, permanecen aislados de la tierra.
4. **Doble aislamiento:** Se basa en el uso de materiales que disponen de aislamiento de protección o aislamiento reforzado entre las partes activas y las masas accesibles. Este tipo de aislamiento adicional proporciona una capa de protección adicional contra los contactos indirectos.

**Explicación básica sobre los peligros a los que se expone una persona cuando toca una torre equipada con un pararrayos y las zonas no han sido debidamente protegidas**

**¿Cómo protege un pararrayos?**

El diseño de un pararrayos incluye una configuración cónica que crea un volumen protector en forma de cono alrededor del pararrayos. El ángulo ( $\alpha$ ) en la parte superior del cono se conoce como ángulo de protección. El concepto del cono de protección se utiliza para ubicar pararrayos en un edificio o en una torre, como se ilustra en la Fig. 10 (B). Es importante destacar que cuanto menor sea el ángulo de protección asumido en el análisis, menor será la separación entre los pararrayos adyacentes ubicados en una estructura (y más confiable será la protección). Los ángulos de protección más utilizados son 30° y 45° [6].

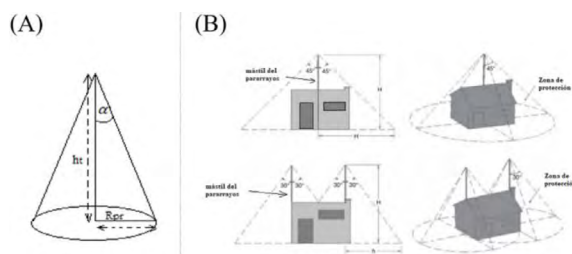


Fig. 10. (A) Cono de protección, (B) Zonas de protección que abarca el cono (Fuente: [6]).

La proximidad de los conductores de bajada de un pararrayos puede ser peligrosa para la vida incluso si el sistema de protección ha sido diseñado y construido de acuerdo a la norma IEC 62305. Por eso es necesario minimizar la presencia de las personas cerca de la estructura y aumentar la resistividad de la capa superficial del suelo con algún tipo de material aislante [6].

Conexión correcta de un interruptor: La conexión correcta, no solo debe de ser funcional, es decir, que cumpla la función de encender y apagar el interruptor, sino también de proteger a la persona cuando tenga que operar en el circuito, por ejemplo, al cambiar el foco, la boquilla no debe de estar energizada o la cuchilla de la palanca del disyuntor no debe de tener diferencia de potencial con respecto a la tierra.

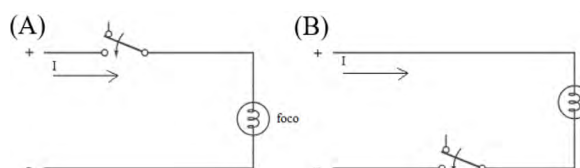
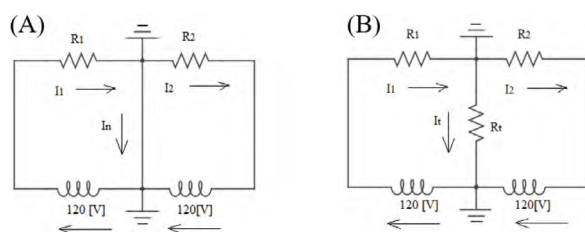


Fig. 11. Conexión correcta de un interruptor, (B) Conexión incorrecta de un interruptor (Fuente: Elaboración propia)

En la Fig. 11 (A), se puede ver que todo el circuito, desde el signo menos hasta la cuchilla de la palanca, tiene el mismo potencial, es decir, cero de diferencia de potencial con respecto a la masa. Fig. 11 (B), se puede ver que todo el circuito, desde el signo más hasta la cuchilla de la palanca, tiene el mismo potencial nominal, es decir, la diferencia de potencial con respecto a la masa es total, todo el circuito está energizado. Si se aplica a la corriente alterna, el negativo sería el neutro y el positivo la fase. En este caso el peligro es eminente, la boquilla está energizada por lo que es peligroso cambiar el foco, especialmente cuando se hace mantenimiento en túneles o coliseos, el accidente se produce no tanto por el choque eléctrico a la persona, sino porque puede perder el equilibrio y caer. La cuchilla de las palancas de conexión de una ducha, al estar energizada, es peligrosa, especialmente cuando la persona se está bañando. En los sistemas de distribución o subestaciones no pueden estar energizados los seccionadores de corte o fusibles.

#### » IV. Resultados y discusión

**Desconexión del neutro en una instalación eléctrica** ¿La varilla de puesta a tierra evitará este problema?



**Fig. 12.** (A) Esquema de un circuito con puesta a tierra y el neutro conectado, (B) Esquema de un circuito con puesta a tierra y el neutro desconectado (Fuente: Elaboración propia)

En el esquema de la Fig. 12(A), se tiene una varilla de puesta a tierra tanto en el transformador como en los usuarios del edificio. Si el neutro se desconecta, quedará solamente la resistencia de la puesta a tierra  $R_t$ , tal como en la Fig. 12(B), con un voltaje sumado de 240[V] para las dos resistencias, demostrando que el problema no se elimina.

La conexión a tierra de la carga y la conexión a tierra de la fuente crearán una trayectoria adicional en los circuitos existentes, pero esta

nueva trayectoria no puede reemplazar la función del neutro ni ofrecer la misma eficiencia de cierre del circuito [21], porque como indica la norma **NEC-SB-IE** “Es necesario que todos los circuitos de tomacorrientes y los circuitos de cargas especiales estén equipados con un conductor de tierra separado y distinto del conductor de neutro” [20].

Este escenario es especialmente común en las redes de distribución de baja tensión. Por lo tanto, se recomienda la instalación de un protector de sobretensiones para prevenir estos riesgos [3].

#### ¿Qué es un protector de sobretensiones?

Un protector de sobretensiones, también conocido como supresor de sobretensiones, es un dispositivo diseñado para proteger los equipos eléctricos y electrónicos contra las sobretensiones en el suministro eléctrico.

El protector de sobretensiones funciona detectando las sobretensiones y desviando el exceso de energía hacia la tierra de manera segura. Cuando una sobretensión transitoria ocurre, el protector actúa como una vía de baja resistencia para que la corriente fluya hacia la tierra en lugar de afectar los equipos conectados. Esto ayuda a prevenir daños, averías o incluso la destrucción de los dispositivos.

**Formas de protección para edificios:** En los edificios multifamiliares, donde se tiene una cámara de transformación y su respectiva malla de tierra, el conductor de tierra debe unirse al neutro en el tablero principal.

La opción recomendada para el Esquema de Conexión a Tierra (ECT) o Régimen de Neutro según la norma **NEC-SB-IE** es el TN-C-S (Fig.13). Esto implica que las Empresas Eléctricas deben poner a tierra el neutro del transformador, mientras que el usuario debe conectar todas las carcasas metálicas de sus equipos eléctricos al conductor de puesta a tierra, que en este caso es el conductor neutro cuando se trata del tablero de distribución principal. La letra "C" indica que las funciones de neutro y protección están combinadas en un solo conductor, mientras que la letra "S" significa que las funciones de neutro y protección se realizan con conductores separados. [20]

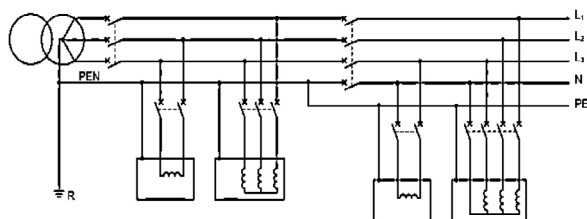


Fig. 13. Esquema de conexión a tierra TN-C-S (Fuente: Internet)

En el caso del esquema TN-C-S, la protección requerida incluye dispositivos contra sobrecorriente, así como interruptores o relés diferenciales. Estos dispositivos son necesarios cuando la corriente de falla no es lo suficientemente alta como para activar los dispositivos de protección por sobreintensidad. [22]

### ¿Qué es la protección por sobreintensidad?

La protección por sobreintensidad se puede lograr mediante el uso de dispositivos como fusibles, interruptores automáticos (disyuntores) y relés de sobrecorriente. Estos dispositivos están diseñados para interrumpir o limitar la corriente eléctrica cuando supera un valor predeterminado.

Existen tres tipos principales de protección por sobreintensidad:

- **Protección contra sobrecarga:** Se refiere a la protección contra corrientes excesivas prolongadas en un circuito. Los dispositivos de protección, como los fusibles térmicos o los disyuntores de sobrecarga, se activan cuando la corriente excede el límite seguro durante un período de tiempo prolongado.
- **Protección contra cortocircuitos:** Se utiliza para detectar y responder a corrientes eléctricas extremadamente altas que ocurren debido a una conexión directa entre conductores con baja resistencia. Los dispositivos de protección, como los fusibles de acción rápida o los disyuntores magnéticos, se activan instantáneamente para interrumpir la corriente en el circuito en caso de un cortocircuito.

- **Protección contra fallas a tierra:** Este tipo de protección se utiliza para detectar corrientes de fuga a tierra, que ocurren cuando hay un camino no intencionado hacia la tierra. Los dispositivos de protección, como los interruptores diferenciales o los relés de corriente residual (RCD), se activan cuando detectan una diferencia entre la corriente de entrada y la corriente de salida en un circuito, lo que indica una fuga a tierra.

### ¿Qué es la protección diferencial?

La protección diferencial es un tipo de medida de seguridad eléctrica que se utiliza para proteger a las personas y los equipos contra fugas de corriente y posibles descargas eléctricas. La protección diferencial se basa en el principio de que la corriente que ingresa a un equipo o circuito debe ser igual a la corriente que sale de él.

El dispositivo principal utilizado en la protección diferencial es el interruptor diferencial, también conocido como interruptor de falla a tierra o interruptor de circuito de fuga a tierra. Este dispositivo monitorea la corriente entrante y la corriente saliente de un circuito eléctrico o de un conjunto de equipos. Si existe una diferencia significativa entre la corriente de entrada y la corriente de salida, el interruptor diferencial se activa y desconecta el circuito eléctrico, lo que evita el riesgo de una descarga eléctrica.

**Formas de protección para personal:** Cuando se produce un contacto accidental entre partes no conductoras y tomas de tierra que están bajo voltaje en una instalación eléctrica, estas partes no conductoras normalmente no deberían estar energizadas. Sin embargo, en ocasiones, debido al deterioro del aislamiento, pueden estar energizadas o entrar en contacto eléctrico fortuitamente.

Si una fase entra en contacto con la carcasa de la instalación eléctrica, esto representa un peligro

potencial. Sin embargo, si la carcasa cuenta con una adecuada toma de tierra, el peligro se reduce dependiendo del tipo de toma de tierra que esté presente. En caso de que la carcasa no tenga una toma de tierra, toda la corriente fluirá a través del cuerpo humano si hay contacto, lo cual es extremadamente peligroso. Si la carcasa cuenta con una toma de tierra aislada del neutro, la corriente se dividirá, con la mayor parte pasando a través de la toma de tierra y una menor cantidad pasando a través del cuerpo humano.

Es importante destacar que estos escenarios representan un riesgo eléctrico significativo y deben ser abordados de manera adecuada. La implementación de un sistema de toma de tierra confiable, el mantenimiento regular de la instalación eléctrica y la realización de inspecciones periódicas son medidas fundamentales para prevenir y mitigar estos peligros. Además, es esencial seguir las normas y regulaciones eléctricas vigentes para garantizar la seguridad de las personas y las propiedades.

### ► V. Conclusiones

- Las conexiones eléctricas inadecuadas aumentan el riesgo de cortocircuitos, sobrecargas y sobrecalentamiento. Estos problemas pueden desencadenar chispas, arcos eléctricos y puntos de ignición que pueden resultar en incendios, lo que puede provocar pérdidas económicas, e incluso pérdidas de valiosas vidas humanas. Es por ello que es de vital importancia, contratar personal calificado para realizar las instalaciones eléctricas en las viviendas, y llevar a cabo mantenimientos periódicos de las redes eléctricas.
- La varilla de puesta a tierra no evitará los problemas que genera la desconexión del neutro en una instalación eléctrica, por ejemplo: se altera el equilibrio entre las fases y puede causar tensiones peligrosas en los equipos. La conexión a tierra proporciona una trayectoria adicional para la corriente en caso de fallas, pero no reemplaza la función del neutro ni garantiza la misma

eficiencia de cierre del circuito.

- Para proteger los equipos eléctricos y electrónicos contra las sobretensiones, se recomienda la instalación de protectores de sobretensiones. Estos dispositivos detectan las sobretensiones y desvían el exceso de energía hacia la tierra de manera segura, evitando daños en los dispositivos conectados.

### ► V. Referencias

- [1] El Telégrafo - Hay 80.000 hogares expuestos a incendios por cortocircuitos. (n.d.). Retrieved May 29, 2023, from <https://www.eltelegrafo.com.ec/noticias/guayaquil/1/hay-80000-hogares-expuestos-a-incendios-por-cortocircuitos>
- [2] SEMINARIO DE NORMATIVIDAD Y GESTIÓN PARA EDIFICACIONES SALUDABLES Y SOSTENIBLES Ministerio de Vivienda, Construcción y Saneamiento-DNC. (2010). <http://www.minem.gob.pe/>
- [3] Electricista24. (2017, 6 de enero). ¿Qué ocurre en una instalación eléctrica si se queda sin neutro? Recuperado de <https://electricista24.es/2017/01/06/que-ocurre-en-una-instalacion-electrica-si-se-queda-sin-neutro/>
- [4] Aguiar García, M. A. (2019, agosto). Falla en el neutro: Neutro cortado. Recuperado de <https://miguelangelaguilargarcia.blogspot.com/2019/08/falla-en-el-neutro-neutro-cortado.html>
- [5] Vásquez Villarruel, R. M., & Yépez Guevara, M. F. (2014). Estudio de fallas en instalaciones eléctricas domiciliarias y comerciales e implementación de un modelo didáctico para su corrección (Bachelor's thesis).
- [6] Cooray, Vernon., & Institution of Engineering and Technology. (2010). Lightning protection. 1036.
- [7] Sanders, M. K. (2011, May). NFPA 780 standard for the installation of lightning protection systems 2011 edition. In 2011 IEEE Industrial and Commercial Power Systems Technical Conference (pp. 1-4). IEEE.
- [8] Lujan Bravo, J. J. J. (2018). Análisis de



- los criterios de diseño basados en las recomendaciones de la NFPA 780 para el desarrollo de un sistema de protección contra descargas atmosféricas de una instalación eléctrica ubicada a la intemperie mediante pararrayos tipo Franklyn.
- [9] T. M. B. Knyazevsky, N. Chekalin, and N. Shipunov, *Protección laboral en instalaciones eléctricas*. Moscú: Energoatomizdat, 1983
- [10] Mullin, R. C., & Simmons, P. (2012). *Electrical Wiring Residential*. Cengage Learning.
- [11] AreaTecnológica.com.1999. “Puesta a Tierra”. Recuperado de [https://www.areatecnologia.com/electricidad/puesta-a-tierra.html#La\\_Toma\\_de\\_Tierra\\_y\\_el\\_Diferencial](https://www.areatecnologia.com/electricidad/puesta-a-tierra.html#La_Toma_de_Tierra_y_el_Diferencial)
- [12] NEC Instalaciones Electromecánicas. (2011). Recuperado de [http://www.fdseven.com/downloads/NEC\\_Inst\\_Electromec%C3%A1nicas\\_2013.pdf](http://www.fdseven.com/downloads/NEC_Inst_Electromec%C3%A1nicas_2013.pdf)
- [13] Farina, A. L. (2015). *Riesgo eléctrico*. TECNIBOOK EDICIONES.
- [14] Universidad Politécnica de Madrid. (2006). *Riesgo Bajo Control*. Recuperado de <https://www.upm.es/sfs/Rectorado/Gerencia/Prevencion%20de%20Riesgos%20Laborales/Informacion%20sobre%20Prevencion%20de%20Riesgos%20Laborales/Manuales/folleto%20laboratorios%20el%C3%A9ctricos%201nov2006.pdf>
- [15] Méndez, P. V. (2009). *Reglamento de Prevención, Mitigación y protección contra Incendios*.
- [16] Norma IEC 62305-2: *Protección contra el rayo*. (2006). Ginebra, Suiza: Comisión Electrotécnica Internacional (IEC).
- [17] John Cadick, P. E., Capelli-Schellpfeffer, M., Neitzel, D. K., & Winfield, A. (2012). *Electrical safety handbook*. McGraw-Hill Education.
- [18] Toolbox, D. (2014). *Lightning Protection Guide 3rd Update Edition*.
- [19] Dorf, R., & Svoboda, J. (2015). *Circuitos eléctricos*. Alpha Editorial.
- [20] CONSTRUCCIÓN, N. (2018). *NEC-SB-IE (INSTALACIONES ELÉCTRICAS)*.
- [21] Aguilar García, M. A. (2019, agosto 20). *Falla en el neutro: Neutro cortado*. Blog de Miguel Ángel Aguilar García. Recuperado de <https://miguelangelaguilargarcia.blogspot.com/2019/08/falla-en-el-neutro-neutro-cortado.html>
- [22] Sectorelectricidad. (s.f.). *Regímenes de Neutro en Baja Tensión*. Recuperado de <https://www.sectorelectricidad.com/27258/regimenes-de-neutro-en-baja-tension/>
- [23] Carrasco, E. (2008). *Instalaciones eléctricas de baja tensión en edificios de viviendas*. Editorial Tébar.
- [24] Mora, J. F. (2002). *Introducción a las instalaciones eléctricas*. Colegio de Ingenieros de Camios, Canales y Puertos.

