



ESCUELA SUPERIOR POLITÉCNICA DE CHIMBORAZO
FACULTAD DE MECÁNICA
CARRERA INGENIERÍA AUTOMOTRIZ

**“DISEÑO Y SIMULACIÓN DE UN EQUIPO DE COMPROBACIÓN
DE ACUMULADORES OLEOHIDRÁULICOS DE TIPO
HIDRONEUMÁTICOS MEDIANTE HERRAMIENTAS CAD/CAE”**

Trabajo de Titulación

Tipo: Proyecto Técnico

Presentada para optar al grado académico de:

INGENIERO AUTOMOTRIZ

AUTOR:

DAVID SAÚL HERNÁNDEZ TREJO

Riobamba - Ecuador

2023



ESCUELA SUPERIOR POLITÉCNICA DE CHIMBORAZO
FACULTAD DE MECÁNICA
CARRERA INGENIERÍA AUTOMOTRIZ

**“DISEÑO Y SIMULACIÓN DE UN EQUIPO DE COMPROBACIÓN DE
ACUMULADORES OLEOHIDRÁULICOS DE TIPO HIDRONEUMÁTICOS
MEDIANTE HERRAMIENTAS CAD/CAE”**

Trabajo de Titulación

Tipo: Proyecto Técnico

Presentada para optar al grado académico de:

INGENIERO AUTOMOTRIZ

AUTOR: DAVID SAÚL HERNÁNDEZ TREJO

DIRECTOR: ING. ELVIS ENRIQUE ARGÜELLO

Riobamba - Ecuador

2023

©2023, David Saúl Hernández Trejo

Se autoriza la reproducción total o parcial, con fines académicos, por cualquier medio o procedimiento, incluyendo la cita bibliográfica del documento, siempre y cuando se reconozca el Derecho de Autor.

Yo, David Saúl Hernández Trejo, declaro que el presente Trabajo de Titulación es de mi autoría y los resultados de este son auténticos. Los textos en el documento que provienen de otras fuentes están debidamente citados y referenciados.

Como autor asumo la responsabilidad legal y académica de los contenidos de este Trabajo de Titulación; El patrimonio intelectual pertenece a la Escuela Superior Politécnica de Chimborazo.

Riobamba, 02 de febrero del 2023



David Saúl Hernández Trejo

171982975-4

ESCUELA SUPERIOR POLITÉCNICA DE CHIMBORAZO

FACULTAD DE MECÁNICA

CARRERA INGENIERÍA AUTOMOTRIZ

El Tribunal del Trabajo de Titulación certifica que: El Trabajo de Titulación; Tipo: Proyecto Técnico, **DISEÑO Y SIMULACIÓN DE UN EQUIPO DE COMPROBACIÓN DE ACUMULADORES OLEOHIDRÁULICOS DE TIPO HIDRONEUMÁTICOS MEDIANTE HERRAMIENTAS CAD/CAE**, realizado por el señor: **DAVID SAÚL HERNÁNDEZ TREJO**, ha sido minuciosamente revisado por los Miembros del Tribunal del Trabajo de Titulación, el mismo que cumple con los requisitos científicos, técnicos, legales, en tal virtud el Tribunal autoriza su presentación.

	FIRMA	FECHA
Ing. Edgar Fabian Sánchez Carrión PRESIDENTE DEL TRIBUNAL		2023/02/03
Ing. Elvis Enrique Arguello DIRECTOR DEL TRABAJO DE TITULACIÓN		2023/02/03
Ing. Edwin Rodolfo Pozo Safla MIEMBRO DEL TRIBUNAL		2023/02/03

DEDICATORIA

Dedico el presente proyecto de titulación primeramente a Dios, por permitirme llegar hasta el día de hoy con salud y vida, logrando cumplir el objetivo de ser un profesional, por ser el ente principal de mi esfuerzo y trabajo, dueño de la sabiduría y valentía presentes en los momentos más difíciles, donde la fe se desvanecía.

A mis amados padres Gloria y Saúl, quienes no flaquearon ni titubearon un segundo, siendo un apoyo de amor inquebrantable hasta el final, por haberme inculcado valores y principios, por velar mis pasos a donde quiera que vaya, por ser fuente de admiración, respeto, cariño y lealtad, y por quienes esta vida no sería suficientemente grande para agradecer el orgullo y amor que siento por ellos.

A mis hermanos Javier, Alexandra y Marina ejemplos de dedicación y perseverancia, quienes han depositado su confianza en cada reto que se nos presenta; a mis tíos y padrinos Carlos y Elena, por su apoyo moral, económico e incondicional en días claros y oscuros, personas dignas de resaltar y ejemplos de vida que pese a victorias y derrotas han sabido ser los mejores; a mi hijo Elian, dedicarle este triunfo de manera especial por ser la fuente de inspiración más importante desde antes de su primer aliento de vida; a mis enanas únicas y favoritas, Nayeli y Brigitte, personas de gran corazón que han sabido impregnar su esencia de amor, carisma, tolerancia y bondad en todos los que somos partes de su vida.

Saúl Hernández

AGRADECIMIENTO

Agradezco a Dios, por estar presente en los días más oscuros, donde las garras de las circunstancias no han permitido lágrimas ni lamentos, y donde el tiempo nos encontró y nos encontrará sin miedo; por darme cólera y fortaleza para perseguir erguido los senderos de la vida.

A mi hijo, a mis padres, mis hermanos, sobrinos, tíos y familiares que hicieron de este sueño una realidad, personas de gran corazón que inmortalizaron esta etapa al extender su mano y sus mejores deseos hacia mi persona, apoyándose en cada paso en el camino del éxito.

Agradecer a la Escuela Superior Politécnica de Chimborazo, en especial a la Escuela de Ingeniería Automotriz, a sus Docentes, que supieron guiarnos e impartirnos al más alto nivel su tiempo y conocimiento, reconocer los años de esfuerzo mutuo en el ardua labor de la enseñanza y del aprendizaje, sin olvidar, el cariño y el ejemplo que impartieron en cada uno de sus estudiantes con perseverancia y dedicación.

De manera especial a los amigos, compañeros y personas que hicieron de estos años de formación, los mejores; por las invaluable experiencias que formaron no solo profesionales sino grandes personas, y por esos momentos que serán parte de este hermoso capítulo de la vida.

Saúl Hernández

ÍNDICE DE CONTENIDO

ÍNDICE DE TABLAS.....	xiii
ÍNDICE DE ILUSTRACIONES.....	xiii
ÍNDICE DE ANEXOS.....	xviii
RESUMEN.....	xix
SUMMARY.....	xx
INTRODUCCIÓN.....	1
CAPITULO I.....	2
1. DIAGNÓSTICO DEL PROBLEMA	2
1.1. Identificación del problema	2
1.2. Justificación	2
1.3. Objetivos	3
1.3.1. <i>Objetivo general</i>	3
1.3.2. <i>Objetivos específicos</i>	3
CAPITULO II.....	4
2. MARCO TEÓRICO	4
2.1. Hidráulica	4
2.2. Tipos de circuitos hidráulicos	5
2.3. Oleohidráulica	6
2.4. Clasificación de la oleohidráulica	7
2.4.1. <i>Oleohidráulica convencional y modular</i>	7
2.4.2. <i>Oleohidráulica de servoválvulas</i>	8
2.4.3. <i>Oleohidráulica proporcional</i>	8
2.5. Componentes de un sistema hidráulico	9
2.5.1. <i>Depósito de fluido</i>	10
2.5.1.1. <i>Tanque presurizado</i>	11
2.5.1.2. <i>Tanque no presurizado</i>	11

2.5.2.	<i>Filtros</i>	11
2.5.3.	<i>Bomba hidráulica</i>	12
2.5.4.	<i>Tipos de bombas</i>	13
2.5.4.1.	<i>Bombas hidrodinámicas</i>	13
2.5.4.2.	<i>Bombas hidrostáticas</i>	13
2.5.4.3.	<i>Bombas de caudal fijo</i>	14
2.5.4.4.	<i>Bombas de caudal variable</i>	14
2.5.4.5.	<i>Bombas de engranajes</i>	14
2.5.4.6.	<i>Bombas de paletas</i>	15
2.5.4.7.	<i>Bombas de pistones</i>	16
2.5.5.	<i>Aparatos de medida</i>	16
2.5.5.1.	<i>Manómetro</i>	17
2.5.5.2.	<i>Caudalímetro</i>	18
2.5.6.	<i>Tuberías hidráulicas</i>	18
2.5.6.1.	<i>Tubos de gas</i>	19
2.5.6.2.	<i>Tubos milimétricos</i>	20
2.5.6.3.	<i>Mangueras flexibles</i>	20
2.5.7.	<i>Fluido hidráulico</i>	21
2.5.7.1.	<i>Fluidos obtenidos del petróleo</i>	22
2.5.7.2.	<i>Emulsiones</i>	22
2.5.7.3.	<i>Agua-glicol</i>	22
2.5.7.4.	<i>Fluidos sintéticos</i>	22
2.5.7.5.	<i>Aceites vegetales</i>	23
2.5.8.	<i>Válvulas hidráulicas</i>	23
2.5.8.1.	<i>Válvulas de control direccional</i>	23
2.5.8.2.	<i>Válvulas de control de presión</i>	24
2.5.8.3.	<i>Válvulas de control de flujo</i>	25
2.5.8.4.	<i>Válvulas de bloqueo</i>	27

2.5.9. Acumuladores	28
2.5.10. Funciones de los acumuladores	29
2.5.10.1. Almacenar energía	29
2.5.10.2. Reservar líquido	29
2.5.10.3. Absorber pulsaciones	29
2.5.10.4. Amortiguar golpes y pulsaciones.....	29
2.5.10.5. Mantener la presión.....	30
2.5.10.6. Compensar el caudal	30
2.5.10.7. Suministro en emergencia.....	30
2.5.10.8. Compensar fugas	30
2.5.11. Ventajas de un acumulador.....	30
2.5.12. Clasificación de los acumuladores	31
2.5.12.1. Acumuladores de contrapeso.....	31
2.5.12.2. Acumuladores de muelle o resorte	31
2.5.12.3. Acumuladores de gas.....	32
2.5.12.4. Acumuladores de gas no separado o superficie libre.....	32
2.5.12.5. Acumulador hidráulico de vejiga	33
2.5.12.6. Acumulador hidráulico de pistón	34
2.5.12.7. Acumulador hidráulico tipo membrana o diafragma	35
CAPITULO III.....	37
3. MARCO METODOLÓGICO	37
3.1. Normativa legal.....	37
3.2. Requerimientos del diseño	38
3.3. Diseño conceptual y configuración del esquema	39
3.3.1. Selección de los componentes.....	42
3.3.1.1. Bomba de engranajes de desplazamiento fijo.....	43
3.3.1.2. Motor eléctrico	44
3.3.1.3. Tuberías	46

3.3.1.4.	<i>Válvulas direccionales 2/2</i>	51
3.3.1.5.	<i>Válvula de seguridad</i>	52
3.3.1.6.	<i>Válvula de corte</i>	53
3.3.1.7.	<i>Válvula antirretorno</i>	54
3.3.1.8.	<i>Manómetros</i>	55
3.3.1.9.	<i>Tanque de almacenamiento</i>	55
3.3.1.10.	<i>Acoples</i>	57
3.3.1.11.	<i>Filtro de succión</i>	58
3.3.1.12.	<i>Válvula direccional 4/3</i>	60
3.3.1.13.	<i>Cilindro doble efecto</i>	61
3.4.	Diseño del circuito eléctrico	62
3.4.1.	<i>Procedimiento de prueba de acumuladores</i>	65
3.4.1.1.	<i>Procedimiento de prueba de presión máxima y precarga del gas</i>	65
3.4.1.2.	<i>Procedimiento de prueba con cilindro</i>	70
CAPITULO IV		75
4.	MODELACIÓN DE COMPONENTES Y EQUIPO	75
4.1.	Modelado CAD	76
4.1.1.	<i>Dynamic Gear Pumps</i>	77
4.1.2.	<i>Motor trifásico</i>	77
4.1.3.	<i>Manómetros</i>	78
4.1.4.	<i>Tanque de almacenamiento</i>	79
4.1.5.	<i>Acumuladores</i>	79
4.1.6.	<i>Filtro de succión enroscable</i>	81
4.1.7.	<i>Válvula de seguridad principal y secundaria</i>	82
4.1.8.	<i>Válvula antirretorno</i>	83
4.1.9.	<i>Válvula de corte</i>	84
4.1.10.	<i>Válvulas direccionales 2/2</i>	84
4.1.11.	<i>Válvula direccional 4/3</i>	85

4.1.12.	<i>Cilindro diferencial de doble efecto</i>	86
4.1.13.	<i>Flautas y acoples</i>	86
4.2.	Dimensionamiento estructural y ensamble	88
4.2.1.	<i>Diseño de estructura soporte</i>	89
4.3.	Análisis estructural en ANSYS	92
4.3.1.	<i>Materiales considerados en construcción de la estructura</i>	92
4.3.2.	<i>Análisis de la estructura soporte</i>	95
CAPITULO V		101
5.	RESULTADOS	101
5.1.	Evaluación con simulación	101
5.1.1.	<i>Análisis estructural</i>	101
5.1.1.1.	<i>Deformación total</i>	101
5.1.1.2.	<i>Esfuerzo Equivalente</i>	102
5.1.1.3.	<i>Factor de seguridad</i>	103
5.2.	Evaluación con protocolos de prueba	104
5.2.1.	<i>Verificación a presión máxima y precarga de gas</i>	108
5.2.1.1.	<i>Acumulador tipo Diafragma Romheld GmbH</i>	110
5.2.1.2.	<i>Acumulador tipo Diafragma Freudenberg Sealing</i>	113
5.2.1.3.	<i>Acumulador tipo Vejiga Olaer</i>	115
5.2.1.4.	<i>Acumulador tipo Vejiga Hydac</i>	117
5.2.2.	<i>Verificación con cilindro diferencia de doble efecto</i>	119
5.2.2.1.	<i>Acumulador tipo Diafragma Romheld GmbH</i>	119
5.2.2.2.	<i>Acumulador tipo Diafragma Freudenberg Sealing</i>	121
5.2.2.3.	<i>Acumulador tipo Vejiga Olaer</i>	123
5.2.2.4.	<i>Acumulador tipo Vejiga Hydac</i>	124
CONCLUSIONES		127
RECOMENDACIONES		128
GLOSARIO		

BIBLIOGRAFÍA

ANEXOS

ÍNDICE DE TABLAS

Tabla 2-1: Características de los sistemas hidráulicos	4
Tabla 2-2: Características típicas del circuito abierto y cerrado	6
Tabla 2-3: Ventajas y desventajas que presentan los sistemas oleohidráulicos	7
Tabla 2-4: Comparación de los tipos de hidráulica.....	8
Tabla 3-1: Especificaciones técnicas de la bomba.....	43
Tabla 3-2: Especificaciones técnicas del motor trifásico.....	45
Tabla 3-3: Selección de tuberías y acoples	51
Tabla 3-4: Selección de válvula limitadora de presión	52
Tabla 3-5: Selección de válvula de cierre	53
Tabla 3-6: Selección de válvula antirretorno	54
Tabla 3-7: Selección manómetros.....	55
Tabla 3-8: Selección de tanque hidráulico.....	56
Tabla 3-9: Características del filtro para la línea de succión	60
Tabla 4-1: Flautas y acoples.....	86
Tabla 4-2: Dimensiones de los elementos del sistema.....	89
Tabla 4-3: Propiedades del Acero AISI 1020	93
Tabla 4-4: Propiedades del Acero ASTM A36.....	93
Tabla 4-5: Propiedades del Acero ASTM A36.....	94
Tabla 5-1: Propiedades de acumulador GmbH.	105
Tabla 5-2: Propiedades de acumulador Freudenberg.....	107
Tabla 5-3: Propiedades del acumulador Olaer.	107
Tabla 5-4: Propiedades del acumulador Hydac.	108

ÍNDICE DE ILUSTRACIONES

Ilustración 2-1: Sistema hidráulico típico.	10
Ilustración 2-2: Tanque presurizado.....	11
Ilustración 2-3: Tanque no presurizado.....	11
Ilustración 2-4: Ubicación del filtro.....	12
Ilustración 2-5: Bombas de desplazamiento negativo.....	13
Ilustración 2-6: Bombas de engranajes externos.....	15
Ilustración 2-7: Funcionamiento de la bomba de paletas no equilibrada hidráulicamente.....	15
Ilustración 2-8: Bomba de pistones radiales.....	16
Ilustración 2-9: Partes de un manómetro tipo Bourdon.....	17
Ilustración 2-10: Caudalímetro típico.....	18
Ilustración 2-11: Tuberías flexibles marca Parker.....	20
Ilustración 2-12: Representación convencional de válvula distribuidora.....	24
Ilustración 2-13: Válvula de alivio de presión simple.....	25
Ilustración 2-14: Válvula de control de flujo tipo aguja de presión no compensada.	26
Ilustración 2-15: Vista en sección de una válvula de control de flujo de presión compensada.	27
Ilustración 2-16: Distintas versiones de válvulas de flujo.....	27
Ilustración 2-17: Diferencias características entre acumuladores.	28
Ilustración 2-18: El acumulador de contrapeso mantiene presión constante.....	31
Ilustración 2-19: Acumulador de muelle.....	32
Ilustración 2-20: Acumulador de gas no separado.	33
Ilustración 2-21: Disposición de acumulador hidráulico de vejiga, modelo estándar.....	34
Ilustración 2-22: Disposición de acumulador hidráulico de pistón, serie SK280.	35
Ilustración 2-23: Disposición del acumulador hidráulico de membrana versión soldada y roscada.	36
Ilustración 3-1: Algoritmo de diseño del equipo de comprobación de acumuladores oleohidráulicos.....	39
Ilustración 3-2: Circuito hidráulico propuesto para el equipo de comprobación de acumuladores.	42
Ilustración 3-3: Selección de la bomba hidráulica del equipo.....	43
Ilustración 3-4: Selección del motor eléctrico para la bomba hidráulica.	45
Ilustración 3-5: Funciones de las tuberías dentro del circuito.....	46
Ilustración 3-6: Velocidades recomendadas en tuberías dependiendo de la presión de trabajo y tipo de tubería.....	47

Ilustración 3-7: Acople para la tubería de presión (descarga de la bomba).	49
Ilustración 3-8: Selección de tubería de aspiración.	50
Ilustración 3-9: Selección de tubería de presión.	50
Ilustración 3-10: Selección de tubería de retorno.	51
Ilustración 3-11: Selección de válvulas direccionales 2/2.	52
Ilustración 3-12: Selección de válvulas de control de presión.	52
Ilustración 3-13: Selección de válvula de corte.	53
Ilustración 3-14: Selección de válvula antirretorno.	54
Ilustración 3-15: Selección de manómetros.	55
Ilustración 3-16: Selección del tanque hidráulico.	56
Ilustración 3-17: Selección de acoples para el tanque hidráulico.	58
Ilustración 3-18: Grados de filtraje.	59
Ilustración 3-19: Selección de filtro de succión.	60
Ilustración 3-20: Selección de la válvula direccional 4/3 para el cilindro.	61
Ilustración 3-21: Selección del cilindro.	62
Ilustración 3-22: Circuito hidráulico con nombres de solenoides de las válvulas direccionales.	63
Ilustración 3-23: Circuito eléctrico para el sistema hidráulico del equipo de comprobación de acumuladores.	65
Ilustración 3-24: Circuito hidráulico en modo venteo.	66
Ilustración 3-25: Circuito hidráulico con presión máxima.	66
Ilustración 3-26: Circuito hidráulico con SISTEMA activado.	67
Ilustración 3-27: Circuito hidráulico con SISTEMA desactivado.	67
Ilustración 3-28: Circuito hidráulico con VENTEO desactivado.	68
Ilustración 3-29: Circuito hidráulico con acumulador cargado.	69
Ilustración 3-30: Circuito hidráulico desactivado SISTEMA y VENTEO.	69
Ilustración 3-31: Circuito hidráulico activado el pulsador DESC_ACUM.	70
Ilustración 3-32: Circuito hidráulico con acumulador cargado.	71
Ilustración 3-33: Circuito hidráulico con AVANCE del pistón.	72
Ilustración 3-34: Circuito hidráulico cargado nuevamente el acumulador.	72
Ilustración 3-35: Circuito hidráulico desactivado el SISTEMA.	73
Ilustración 3-36: Circuito hidráulico con RETRO del émbolo.	73
Ilustración 3-37: Circuito hidráulico desactivados todos los pulsadores.	74
Ilustración 4-1: Bomba hidráulica SAE AA, 6296K13.	77
Ilustración 4-2: Motor Marathon GT1013A.	78
Ilustración 4-3: Manómetro mecánico Prosense G25-SL6000-4LB.	78

Ilustración 4-4: Reservorio Buyers SMR30S.....	79
Ilustración 4-5: Acumulador de Diafragma 9461K21.....	80
Ilustración 4-6: Acumulador de Vejiga 59595K19.	80
Ilustración 4-7: Acumulador de pistón 6716K41.	81
Ilustración 4-8: Filtro de aspiración Zinga AE-25.	82
Ilustración 4-9: Válvula de seguridad.	83
Ilustración 4-10: Válvula antirretorno.....	83
Ilustración 4-11: Válvula de corte.....	84
Ilustración 4-12: Válvula direccional 2/2 Rexroth.	85
Ilustración 4-13: Válvula direccional 4/3 Rexroth.	85
Ilustración 4-14: Cilindro de doble efecto Rexroth.....	86
Ilustración 4-15: Estructura soporte.	91
Ilustración 4-16: Equipos montados en la estructura soporte.....	92
Ilustración 4-17: Eliminar agujeros placa superior.	96
Ilustración 4-18: Eliminar agujeros placa inferior.....	96
Ilustración 4-19: Preparación de plancha superior para agregar cargas.	97
Ilustración 4-20: Preparación de plancha inferior para agregar cargas.	97
Ilustración 4-21: Static Structural.....	98
Ilustración 4-22: Insertar material en Engineering Data.	98
Ilustración 4-23: Densidad y Datos en Isotropic Elasticity del ASTM A36.	99
Ilustración 4-24: Importar la estructura a ANSYS.....	99
Ilustración 5-1: Deformación total de la mesa de trabajo.....	102
Ilustración 5-2: Esfuerzo VON MISES de la estructura.	103
Ilustración 5-3: Facyor de seguridad de la estructura soporte.....	104
Ilustración 5-4: Acumulador hidráulico de membrana GmbH.....	105
Ilustración 5-5: Acumulador hidráulico de membrana Freudenberg.....	106
Ilustración 5-6: Acumulador hidráulico de vejiga Olaer.....	107
Ilustración 5-7: Acumulador hidráulico de vejiga Hydac.	108
Ilustración 5-8: Características del cilindro diferencial de doble efecto.	109
Ilustración 5-9: Propiedades de la bomba de engranajes de desplazamiento positivo.	109
Ilustración 5-10: Requerimientos del acumulador tipo diafragma Romheld 110	110
Ilustración 5-11: Regulación de la válvula limitadora de presión principal..... 111	111
Ilustración 5-12: Ajuste de la válvula de seguridad secundaria. 111	111
Ilustración 5-13: Carga de acumulador a presión máx. ajustada en la válvula de seguridad secundaria..... 112	112
Ilustración 5-14: Descarga de acumulador hasta la pretensión del gas. 113	113

Ilustración 5-15: Requerimientos del acumulador tipo diafragma Freudenberg	113
Ilustración 5-16: Ajuste de la válvula de seguridad secundaria.	114
Ilustración 5-17: Carga de acumulador a presión regulada en la válvula de seguridad secundaria.....	114
Ilustración 5-18: Descarga de acumulador hasta la presión de precarga.....	115
Ilustración 5-19: Carga de acumulador según la válvula limitadora de presión secundaria. ..	116
Ilustración 5-20: Descarga de acumulador hasta la pretensión del gas.	117
Ilustración 5-21: Carga de acumulador determinada por la válvula limitadora de presión secundaria.....	118
Ilustración 5-22: Descarga de acumulador hasta la pretensión del gas pretendida en su catálogo.	119
Ilustración 5-23: Avance del émbolo hasta la descarga del acumulador.....	120
Ilustración 5-24: Retroceso del émbolo hasta volver a la posición de origen.	121
Ilustración 5-25: Avance en la carrera del pistón hasta descargarse el acumulador.....	122
Ilustración 5-26: Retro del émbolo hasta su posición de cero de carrera.	122
Ilustración 5-27: Avance del émbolo hasta la descarga completa del acumulador.	123
Ilustración 5-28: Retroceso del pistón hasta su posición de inicio de carrera.	124
Ilustración 5-29: Avance del émbolo hasta la descarga completa del acumulador tipo vejiga.	125
Ilustración 5-30: Retroceso del pistón hasta su posición cero de carrera.	126

ÍNDICE DE ANEXOS

ANEXO A: PLANOS DEL CAJETÍN ELÉCTRICO

ANEXO B: PLANO DEL TANQUE DE ALMACENAMIENTO

ANEXO C: PLANOS DE LA ESTRUCTURA

RESUMEN

El presente trabajo de titulación se enfocó en el diseño y la simulación de un equipo de comprobación de acumuladores oleohidráulicos mediante herramientas CAD, para determinar el estado de estos. Para ello se llevó a cabo la revisión bibliográfica de diseños hidráulicos, normas y procedimientos que se deben considerar en la elaboración del equipo de comprobación de acumuladores hidroneumáticos, estableciendo que el equipo va a poder evaluar acumuladores con capacidad volumétrica de hasta 25 litros y una presión máxima de 250 bares. La metodología empleada fue enfocada en una serie de pasos principales como: Requerimientos del diseño, donde se plantearon las características técnicas y la finalidad del equipo junto a la normativa que se debe atender al momento de elaborar un circuito hidráulico; diseño conceptual, etapa que considera las diferentes soluciones en relación a los posibles esquemas de diseño, decretando el uso de un circuito abierto, ya que el fluido regresa al tanque por medio de mangueras de retorno; selección de componentes, por medio de cálculos operacionales y catálogos de marcas reconocidas donde se especifican las propiedades de trabajo de cada elemento; modelación del equipo en 2D por medio de FluidSIM y en 3D con la ayuda de SolidWorks; elaboración de planos para posibles construcciones a futuro, y por último, el análisis estático de la estructura contenedora de todos los elementos del equipo con ANSYS Workbench, el cual manifestó un factor de seguridad de 5, una deformación máxima de 2.76 mm, y un esfuerzo equivalente de 48.43 MPa, despreciable en el diseño, sin olvidar también la simulación del equipo con los diferentes tipos de acumuladores hidroneumáticos. Con los resultados obtenidos se concluyó de manera satisfactoria que el equipo presenta óptimas condiciones para determinar el estado de un acumulador de forma virtual, sin considerar daños físicos en los mismos.

PALABRAS CLAVE: <DISEÑO HIDRÁULICO>, <OLEHIDRÁULICA>, <CAPACIDAD VOLUMÉTRICA>, <ACUMULADORES HIDRONEUMÁTICOS>, <ANÁLISIS ESTÁTICO>.

1284-DBRA-UPT-2023



D. S. J. A.
Ing. Cristian Castillo



SUMMARY

The present degree work focused on the design and equipment simulation test for oleohydraulic accumulators used tools of CAD, to determine their status. For this, a bibliographic review of hydraulic designs, standards, and procedures that must be considered in the development of the hydropneumatics accumulator testing equipment had carried out, establishing that the equipment will be able to evaluate accumulators with a volumetric capacity of up to 25 liters and pressure maximum of 250 bars. The methodology used was focused on a series of main steps such as: Design requirements, where the technical characteristics and the purpose of the equipment were raised together with the regulations that must be followed when developing a hydraulic circuit; conceptual design, stage that considers the different solutions in relation to the possible design schemes, decreeing the use of an open circuit, since the fluid returns to the tank through return hoses; selection of components, through operational calculations and catalogs of recognized brands where the working properties of each element are specified; modeling of the equipment in 2D by means of FluidSIM and in 3D with the help of SolidWorks; preparation of plans for possible constructions in the future, and finally, the static analysis of the containing structure of all the elements of the equipment with ANSYS Workbench, which showed a safety factor of 5, a maximum deformation of 2.76 mm, and a stress equivalent of 48.43 MPa, negligible in the design, without also forgetting the simulation of the equipment with the different types of hydropneumatics accumulators. With the results obtained, it had satisfactorily concluded that the equipment presents optimal conditions to determine the state of an accumulator virtually, without considering physical damage to them.

KEY WORDS: <HYDRAULIC DESIGN>, <OLEHYDRAULIC>, <VOLUMETRIC CAPACITY>, <HYDROPNEUMATIC ACCUMULATORS>, <STATIC ANALYSIS>.



Licda. Mónica A. Castelo R. Mgs.

C.I: 060453982-5

INTRODUCCIÓN

Durante un largo periodo de tiempo, los diseñadores se han visto en la necesidad de dinamizar los sistemas hidráulicos diseñados, en donde, cada componente de su equipo se ubique en el lugar adecuado y trabaje de manera óptima y eficiente. En este campo, se han encontrado con problemas de calentamiento de fluido, dinámica de fluidos y seguridad hidráulica, es por ello, que se ha llegado al fin de utilizar acumuladores para absorber vibraciones o abastecer de energía hidráulica a sistemas en determinados momentos, entre otras aplicaciones. Con softwares de ingeniería, el diseño asistido por computadora logra ser una pieza esencial para lograr mejorar la calidad de trabajo de los productores de equipos y sistemas., sin mencionar que existe un sinfín de posibilidades de llevar a cabo un diseño hidráulico.

Por tales motivos, el presente trabajo se enfoca en realizar un diseño de un equipo de comprobación de acumuladores oleohidráulicos de tipo hidroneumáticos mediante herramientas CAD/CAE con accionamiento electrónico que permita determinar el estado de los mismo, bajo normas de diseño como ISO 12191 y NTE INEN 2260, entre otras, y manuales técnicos de Hydac y Olear para ciertos acumuladores sometidos a evaluación. Al analizar dichos recipientes sometidos a presión, se garantiza su estado y su adecuado uso, ya que son sometidos a pruebas de presión y precarga de gas, sin olvidar, la prueba con cilindro diferencial que permite apreciar de forma visual la capacidad de almacenamiento de fluido de un acumulador y su demanda.

Al examinar el estudio y diseño de un circuito hidráulico se selecciona un circuito abierto, en donde se nos direcciona los elementos que debe contener este tipo de sistemas, logrando de esta forma tener una buena ubicación de los elementos, una correcta visualización y simulación en softwares CAD/CAE como FluidSIM, SolidWorks y Ansys.

Los resultados que se pretende evidenciar en la simulación deben atender a las características que se presentan en los manuales técnicos de cada uno de los acumuladores que se pretenda analizar, como la presión máxima de servicio, que no debe superar los 250 bares; un volumen nominal, arbitrario a las dimensiones del acumulador y el cual tampoco debe superar al volumen máximo del tanque de almacenamiento del sistema diseñado; una pretensión de gas que será con la cual se logre determinar el estado del acumulador en cuanto a presión, y el campo recomendado de las presiones de servicio que puede llegar a trabajar adecuadamente el recipiente.

CAPITULO I

1. DIAGNÓSTICO DEL PROBLEMA

1.1. Identificación del problema

Actualmente los estudiantes de la carrera de Ingeniería automotriz de la ESPOCH cuentan con un equipo donde se puede apreciar componentes oleohidráulicos y hacer posible parte de su manipulación, pero debido a la demanda de estudiantes que se tiene en los cursos donde se recibe la cátedra de hidráulica se hace necesario de proveer de otro equipo para realizar dichas prácticas y no generar vacíos en la formación integral del futuro profesional, es por ende que se pretende diseñar un equipo de comprobación de acumuladores hidráulicos, el cual permitirá que futuros estudiantes lleven a cabo la construcción del mismo y de esa manera lograr satisfacer la demanda de prácticas en el laboratorio.

1.2. Justificación

El presente trabajo técnico nace de la necesidad de disponer de un equipo que permita comprobar el estado de un acumulador oleo hidráulico, es decir, dicho elemento debe tener la capacidad de almacenar fluido hidráulico incompresible bajo presión y estar disponible para ser utilizado en un momento de alta demanda. Estos son importantes ya que pueden incrementar la eficiencia del circuito haciéndola más confiable, estable y suave sin olvidar que almacena energía.

Los acumuladores albergan gran importancia en un circuito hidráulico, dado que cuando existe una tendencia a disminuir la presión en el sistema, reaccionará permitiendo la salida del líquido. Dado que tiene la función de depósito, acumula energía, compensa fugas, amortigua pulsaciones y vibraciones o transmite energía de un fluido a otro (Pérez M. 2018).

El trabajo planteado se efectuará con la finalidad de garantizar un equipo de comprobación de acumuladores oleohidráulicos. Una vez realizado el estudio pertinente de los elementos que conformarán el dispositivo, se desarrollará el diseño de los elementos y la simulación con ayuda de programas CAD, algo que sin duda alguna aportará al desarrollo de la industria automotriz en el país demostrando la factibilidad del costo-beneficio.

Por otra parte, el acumulador permite aumentar la autonomía, pues toma la energía disponible en los picos de alta presión del sistema y la libera cuando hay bajas de esta. Existen diferentes tipos, destacando los acumuladores hidro-neumáticos de vejiga, de pistón y diafragma para lo

que se encuentra que estos tienen grandes eficiencias, son reparables y de bajo costo. Por otro lado, en cuanto a las desventajas se tiene que son de aplicación limitada y con límite de tamaño (Salamanca M. J. 2016).

En lo que respecta al diseño asistido por computadora CAD, del inglés Computer Aided Drawing o dibujo asistido por computadora, ha revolucionado el tratamiento de diseño en el mundo de la industria desde 1980 junto con CAE y CAM. Con estas técnicas se eliminan prácticamente las tareas de dibujo y cálculo manual, permitiendo obtener mayor exactitud, reducir tiempo y costos de fabricación (Candal, M.V 2005).

Con el presente proyecto de titulación se pretende direccionar la construcción de un equipo que satisfaga parte de las necesidades que tienen los estudiantes para justificar la parte teórica que reciben dentro de la asignatura de hidráulica y permitir palpar lo que realmente sucede en un sistema hidráulico. El diseño contará con elementos de medición, como manómetros para así poder controlar la presión que dispondrá el acumulador en el sistema diseñado.

Además, con la realización del presente trabajo de graduación no será beneficiado solo el egresado, sino que también beneficiará a las futuras promociones y al equipamiento del laboratorio de hidráulica de la escuela de ingeniería automotriz.

1.3. Objetivos

1.3.1. Objetivo general

Diseñar y simular un equipo de comprobación de acumuladores oleohidráulicos mediante herramientas CAD, para determinar el estado de estos.

1.3.2. Objetivos específicos

- Realizar el estudio y diseño de un circuito oleohidráulico que permita comprobar acumuladores oleohidráulicos del tipo hidroneumáticos.
- Establecer los elementos que conforman el banco de pruebas de acumuladores oleohidráulicos.
- Simular el comportamiento del equipo de comprobación de acumuladores oleohidráulico.
- Evaluar los resultados obtenidos en la simulación del equipo de comprobación, teniendo presente las características de los elementos que lo conforman.

CAPITULO II

2. MARCO TEÓRICO

2.1. Hidráulica

La hidráulica es el movimiento y control de un sistema, basado en un fluido, principalmente aceite hidráulico que es llevado a través un circuito, por un conjunto de tuberías y válvulas con determinada presión, hasta puntos donde se encuentran los actuadores, logrando multiplicar la fuerza en el proceso.

(Solé, 2007, p.12) nos explica como los sistemas hidráulicos son utilizados en dispositivos móviles como maquinaria pesada, y dispositivos pesados como maquinaria industrial. También menciona en su libro Hidráulica y Neumática, que las principales ventajas son la transmisión de potencia con pequeños componentes, y movimientos lineales, donde pueden emplearse válvulas de control y regulación.

La hidráulica puede definirse de varias formas, (Chicaiza y Romero, 2018, p.4) entiende a la hidráulica como parte de la física que estudia el comportamiento de los fluidos y que se encuentra aplicada en máquinas herramientas, prensas, maquinaria de obras, vehículos y aeronáutica.

Tabla 2-1: Características de los sistemas hidráulicos

	Hidráulica
Efecto de fugas	Contaminación
Influencia del ambiente	Riesgo de incendio en caso de fuga. Sensible a cambios de la temperatura.
Almacenaje de energía	Limitada
Transmisión de energía	Hasta 1000 m. Caudal $v = 2-6$ m/s. Velocidad de señal hasta 1000 m/s.
Velocidad de operación	$V = 0.5$ m/s
Coste de la alimentación	Alto
Movimiento lineal	Simple con cilindros. Buen control de velocidad. Fuerzas muy grandes.
Movimiento giratorio	Simple, par alto, baja velocidad.

Exactitud de posición	Puede conseguirse 1 mm.
Estabilidad	Alta, ya que el aceite es casi incompresible, además el nivel de presión es más alto que en el neumático.
Fuerzas	Protegido contra sobrecargas, con presiones que alcanzan los 600 bar y pueden generarse grandes fuerzas hasta 3.000 N.

Fuente: Solé, 2007.

Realizado por: Hernández, David, 2021.

Los circuitos hidráulicos, así como los neumáticos utilizan elementos eléctricos y electrónicos como solenoide, señales de realimentación, sensores e interruptores eléctricos para completar su sistema.

2.2. Tipos de circuitos hidráulicos

En los sistemas hidráulicos se pueden diferenciar dos tipos de circuitos:

➤ Circuito abierto

El sistema de centro abierto contiene una bomba de cilindrada en donde el caudal es constante. Son utilizados en sistemas donde no se necesita un suministro continuo de presión, sino, un corto periodo de tiempo. (Más que máquinas agrícolas, 2013) explica que tal sistema necesita de una válvula limitadora de presión para el retorno del fluido al depósito por el retorno, ya que la bomba suministra un caudal permanente.

(Pérez, 2018, p.19) explica como un sistema con bucle abierto, no cuenta con un mecanismo de retroalimentación dentro del sistema, es decir, se basa en las características individuales de los componentes y su interacción en el circuito para determinar el rendimiento de salida.

➤ Circuito cerrado

Un sistema hidráulico cerrado es aquel en el que el fluido hidráulico retorna del actuador a la bomba hidráulica, donde la presión varía con el sentido de la carga. (Más que máquinas agrícolas, 2013) nos cuenta como un sistema de centro cerrado suministra fluido hidráulico según su demanda, logrando realizar operaciones simultáneas con una sola bomba de caudal variable que mantenga la presión. Es decir, cuando el circuito no requiera de caudal, la bomba estará en reposo y, por ende, el aceite no retorna al depósito de manera continua.

Por otra parte, (Pérez, 2018, p.19) menciona como los sistemas de bucle cerrado alberga un mecanismo de retroalimentación para el control de la dinámica del sistema, es decir, el desplazamiento, la velocidad, la aceleración, entre otros.

(GmbH, 1991, p.93-95) en su libro de Fundamentos y componentes de la oleohidráulica, presenta las siguientes características de los circuitos abiertos y cerrados:

Tabla 2-2: Características típicas del circuito abierto y cerrado

Circuito abierto	Circuito cerrado
Tuberías de aspiración de gran diámetro y pequeñas longitudes	Válvulas direccionales con pequeños tamaños nominales para el premando
Válvulas direccionales con tamaños nominales en función del caudal	Filtro/refrigerador con pequeñas secciones transversales de caudal/pequeños tamaños constructivos
Filtro/refrigerador con secciones transversales y tamaños constructivos en función del caudal	Tamaño del tanque es pequeño, solamente adaptado al caudal de las bombas auxiliares y al caudal del sistema
Tamaño del tanque varía en función del caudal máximo de la bomba	Velocidad de rotación con elevados valores límites por alimentación
Disposición de la bomba al lado o debajo del tanque	Disposición/posición de montaje libre y opcional
Velocidades de rotación limitadas por la altura de aspiración	Accionamiento totalmente reversible al bascular sobre la posición nula
Retorno a través de válvulas y con apoyo de la carga	Apoyo de la carga a través del motor de accionamiento y retorno de la energía de frenado

Fuente: GmbH, 1991

Realizado por: Hernández, David, 2021.

2.3. Oleohidráulica

La oleohidráulica es una parte de la hidráulica, que tiene como fluido principal aceites derivados del petróleo, los cuales, por las ventajas que presentan sus propiedades brindan una mejor transmisión, producción y un buen control del movimiento, ayudados de la presión ejercida por los fluidos y complementados por elementos eléctricos y electrónicos (López y Pilco, 2019, p.5).

(Chicaiza y Romero, 2018, p.4) menciona que, la oleohidráulica se utiliza en tecnología de ámbito industrial con el aceite como principal fluido y energía, el cual se relaciona con la mecánica de fluidos. La fuente transmite la energía a una bomba, y esta la transforma en energía hidráulica debido a la intervención del aceite, transportando en forma de caudal al actuador, donde es utilizada como energía mecánica para la realización de un esfuerzo o trabajo. A continuación, se presentan las ventajas y desventajas de un sistema oleohidráulico:

Tabla 2-3: Ventajas y desventajas que presentan los sistemas oleohidráulicos

Sistemas oleohidráulicos	
Ventajas	Desventajas
Movimientos suaves, silenciosos y libres de vibraciones mecánicas	Para generar presión y caudal necesario precisa disponer de una centralita oleohidráulica con elementos de elevado costo
Fácil inversión de sentido de movimiento y fácil regulación de la velocidad	Cuando la transmisión posee cierta elasticidad presentan problemas en algunos mecanismos
Simplicidad en la construcción, posee pocos elementos y son fáciles de incorporar	La compresibilidad del aceite es pequeña y sumada a la elasticidad de las tuberías ocasionan inconvenientes en muchas aplicaciones
Control simple de fuerzas y pares en los actuadores y auto lubricación de los componentes	Debe purgarse necesariamente las burbujas de aire que contienen las tuberías para evitar anomalías en la puesta en marcha del sistema

Fuente: López y Pilco, 2019

Realizado por: Hernández, David, 2021.

2.4. Clasificación de la oleohidráulica

2.4.1. Oleohidráulica convencional y modular

La hidráulica convencional es aquella donde se utilizan válvulas todo o nada, utiliza regulaciones normales, mecánicas, pilotados con circuitos hidráulicos auxiliares o eléctricos. Su principal desventaja es la falta de precisión de fuerza y velocidad sin olvidar, los golpes de ariete y otros efectos producidos que no permiten una buena precisión (Berrondo, Oquiñena y Salaberria, 2007, pp.3-4).

La hidráulica modular es similar a la hidráulica convencional, con una diferencia, el orden que proporciona al cableado en el sistema, es decir, es ordenada, ya que reduce tuberías para lograr evitar fugas y pérdidas de cargas, y acopla válvulas para reducir costos.

2.4.2. Oleohidráulica de servoválvulas

La hidráulica de servoválvulas es conocida como la oleohidráulica de regulación, según (Berrondo, Oquiñena y Salaberria, 2007, p.4) debido a que proporciona regulación de velocidad y fuerza con un mando eléctrico, que se vale de señales eléctricas para transformarlas a señales mecánicas de posición. (López y Pilco, 2019, P.9) menciona que las servoválvulas utilizadas son de alta precisión, pero es costosa debido a su pequeño margen de error en la regulación de fuerza y posición, 3% y 1%, relativamente. Además de ser costosa, también es difícil y por ende necesaria para resolver problemas que no se pueden resolver con la hidráulica convencional.

2.4.3. Oleohidráulica proporcional

Cuando se necesita soluciones fáciles y de bajo costo, existe la oleohidráulica proporcional, la cual brinda solución intermedia entre la hidráulica convencional y servoválvulas, y es utilizada para regulación y mando. Ofrece válvulas de control direccionales que permiten controlar la apertura mediante señales eléctricas (Berrondo, Oquiñena y Salaberria, 2007, p.4).

A continuación, se presenta un cuadro donde se comparan los tres tipos de oleohidráulica citados anteriormente:

Tabla 2-4: Comparación de los tipos de hidráulica

Hidráulica convencional y modular	Hidráulica proporcional	Hidráulica con servoválvulas
75% de aplicaciones	>20% de aplicaciones	<5% de aplicaciones
Regulaciones fijas de fuerza y velocidad con soluciones fáciles	Considerable simplificación y versatilidad de los circuitos de regulación y posicionados	Considerable simplificación y versatilidad de los circuitos de regulación y posicionados
Circuitos todo o nada	Regulaciones de fuerza, velocidad y posición	Regulaciones de fuerza, velocidad y posición de gran precisión hasta 0.01 mm
Posicionados imprecisos, más menos 1 mm según	Respuesta más lenta <10 Hz	Rapidez de respuesta >10 Hz

casos		
Regulaciones variables difíciles	Control a distancia	Control a distancia
Cambios bruscos	Facilidad en el cambio de información	Facilidad en el cambio de información
Posibilidades de unión con la informática a través de autómatas programables	Control electrónico. Necesidad de comunicación A/D	Electrónica más compleja
Filtración >20 µm admisibles	Filtración <25 µm	Filtración <10 µm
Componentes intercambiables sin dificultad a nivel internacional	Componentes de difícil intercambiabilidad en cuanto a características	Componentes de difícil intercambiabilidad en cuanto a características
Componentes económicos	Componentes más económicos que las servoválvulas	Componentes caros
Estudios realizables por un gran número de aplicaciones	Estudios difícilmente realizables por el aplicador	Estudios difícilmente realizables por el aplicador
Mantenimiento fácil	Mantenimiento más fácil que en servoválvulas	Mantenimiento delicado

Fuente: Berrondo, Oquiñena y Salaberria, 2007

Realizado por: Hernández, David, 2021.

2.5. Componentes de un sistema hidráulico

(Vila y Torres, 2018, p.22) menciona que, un sistema hidráulico es un conjunto de componentes mecánicos, eléctricos y electrónicos que, al relacionarse entre sí, generan, controlan, transforman y dirigen la energía hidráulica. Por ende, está compuesto principalmente por una fuente de energía (motor eléctrico), una bomba hidráulica, un reservorio de fluido o depósito, válvulas de control y regulación, y un conjunto de tuberías y mangueras que permiten llevar el fluido al actuador, de forma que este consiga cumplir su función.

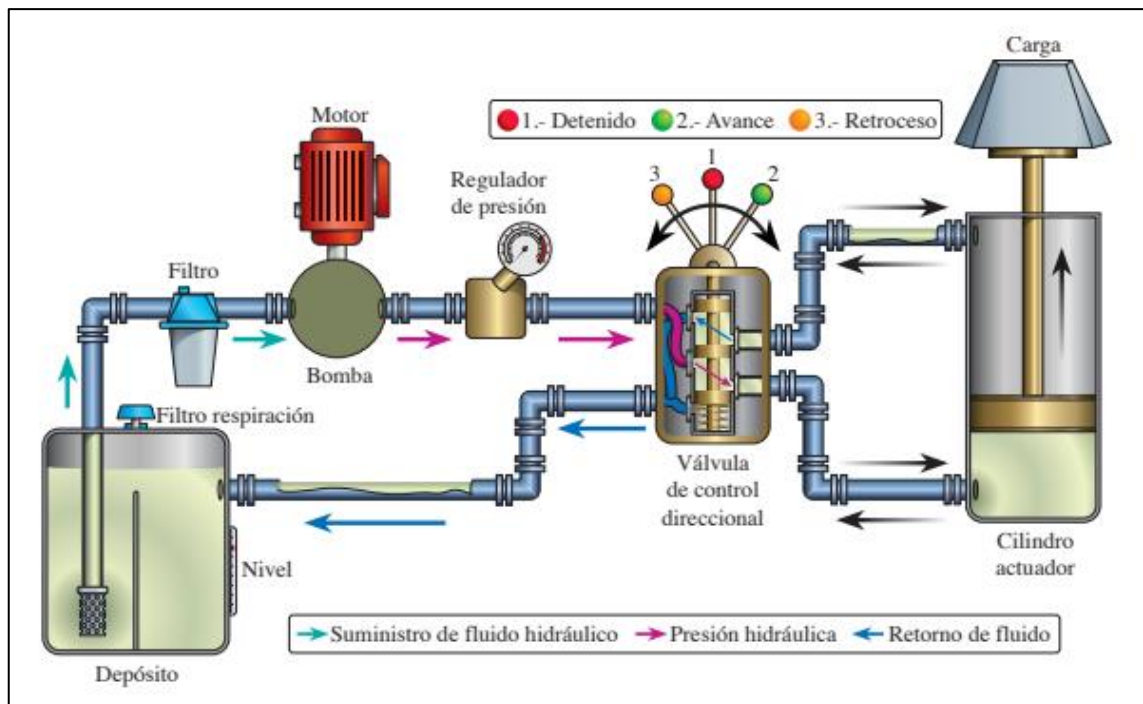


Ilustración 2-1: Sistema hidráulico típico.

Fuente: Pupo, 2018.

2.5.1. Depósito de fluido

Un depósito de fluido o llamado comúnmente tanque, es un recipiente de almacenamiento de fluido (aceite hidráulico), constituido principalmente con placas de acero y pintado con un sellador en su interior que evita la oxidación por humedad de este. Cuenta con un tapón para su drenaje en caso de ser necesario y un respiradero con filtración de aire. También, contiene una entrada a la bomba, un retorno de fluido, un visor de nivel de aceite, un filtro y en algunos casos una placa deflectora (Pupo ,2018, p.34-35).

Las funciones de un tanque de aceite según (López y Pilco, 2019, p.11-12) son: servir de depósito de aspiración e impulsión del sistema de bombeo, servir de reservorio, separar el aire que es arrastrado por el líquido hidráulico, separar contaminantes y asentar restos de metal, lodo o agua, refrigerar el aceite transmitiendo el calor a sus paredes y evitar la contaminación del fluido.

Existen principalmente dos tipos de depósitos:

2.5.1.1. *Tanque presurizado*

Los depósitos presurizados son aquellos que se encuentran sellados y evitan la entrada de suciedad y humedad al mismo. Este tipo de depósito, según (Pupo, 2018, p.37), cuenta con métodos de control de presión, como un pequeño compresor, el cual debe mantener una presión de trabajo aproximada entre 0.35 y 1.4 bar. En algunos casos, se necesita de una válvula de alivio para limitar la presión que se produce por cambios de temperatura dentro del tanque.

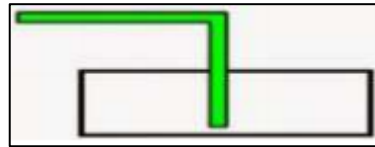


Ilustración 2-2: Tanque presurizado.

Fuente: López y Pilco, 2019.

2.5.1.2. *Tanque no presurizado*

Es el tanque que se usa con mayor frecuencia, se encuentra a presión atmosférica pero no está descubierto, es decir, permite que exista compensación de presión cuando hay cambios en los niveles de aceite y temperatura. Usa un filtro de ventilación de aire, o bolsas de aire en lugares de elevada suciedad, para evitar que partículas de polvo entren en contacto con el líquido hidráulico.

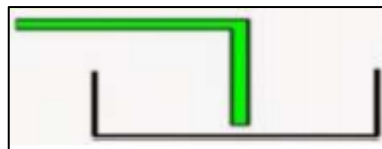


Ilustración 2-3: Tanque no presurizado.

Fuente: López y Pilco, 2019.

2.5.2. *Filtros*

El uso de filtros en una instalación oleohidráulica es muy importante, no solo por evitar el paso de partículas metálicas desprendidas de válvulas, tuberías o actuadores, y partículas de polvo, sino también porque gracias a esas funciones se consigue preservar la vida útil del circuito y evitar el desgaste de sus elementos. Por lo tanto, el filtro permite pasar el aceite hacia los demás componentes reteniendo las impurezas y contaminantes. (Diaz, 2001, p.26) comenta que los filtros son clasificados en micrones, es decir, según el tamaño de las perforaciones dependerá su capacidad de atrapar partículas.

(López y Pilco, 2019, pp.14-15) considera que a la hora de elegir el filtro se debe tener en cuenta: el nivel de filtración, la presión de trabajo, el caudal, las pérdidas de carga, la frecuencia de mantenimiento, la superficie filtrante, etc.

En un sistema existen dos lugares fundamentales para localizar un filtro: la línea de presión y la línea de retorno. Por lo tanto, encontraremos varios filtros con su propósito y ubicación como filtro presurizado, filtro de succión, filtro de la bomba y filtro de retorno (Ramírez, 2019, p.38).

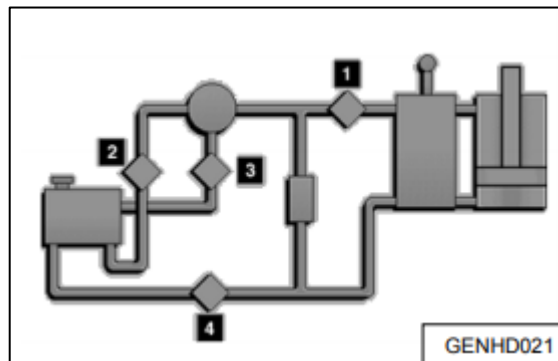


Ilustración 2-4: Ubicación del filtro.

Fuente: Diaz, 2001.

2.5.3. Bomba hidráulica

La bomba hidráulica es un elemento básico que debe contener todo sistema oleohidráulico, tiene como objetivo principal convertir la energía mecánica que libera el eje del motor en energía hidráulica, la misma que es impulsada a todo el circuito en forma de caudal.

(Diaz, 2001, pp.30) explica como las bombas no son generadoras de presión hidráulica directa, sino más bien, están diseñadas para soportar las presiones del sistema, es decir, entre mayor es la presión de operación, mayor será la bomba. (Mercado, 2015, p.10) ratifica que las bombas no generan presión, la presión es originada por la resistencia al flujo de diferentes componentes como válvulas, mangueras, conexiones y la mayoría de los elementos que están presentes en el circuito.

Al seleccionar una bomba se debe tener en cuenta: el medio de servicio, el rango de presión exigido, el rango de velocidad de rotación esperado, la temperatura máxima y mínima de servicio, la viscosidad más alta y la más baja, la situación de montaje, el tipo de acoplamiento, la vida útil esperada, el nivel máximo de ruido, la facilidad de servicio y el precio máximo (GmbH, 1991, p.57).

2.5.4. Tipos de bombas

Las bombas son elaboradas en diferentes tamaños y formas, mecánicas o manuales, con diversos mecanismos de bombeo y con aplicaciones distintas. Sin embargo, se puede distinguir principalmente dos tipos de bombas:

2.5.4.1. Bombas hidrodinámicas

Las bombas hidrodinámicas también son conocidas como de desplazamiento negativo. Son usadas para impulsar fluido por medio de fuerza centrífuga en la mayoría de los casos. La única resistencia que encuentra este tipo de bombas es la creada por el propio peso del fluido y el rozamiento. (Vickers, 1979, p.191) menciona como estas bombas son poco usadas en sistemas hidráulicos modernos porque suministran caudal uniforme y continuo, y al aumentar la resistencia del fluido, su desplazamiento disminuye llegando incluso a bloquearse el orificio de salida.

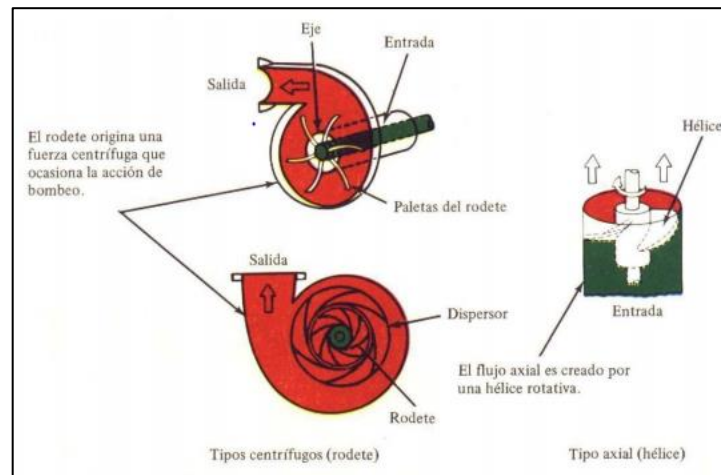


Ilustración 2-5: Bombas de desplazamiento negativo.

Fuente: Vickers, 1979.

2.5.4.2. Bombas hidrostáticas

Las bombas hidrostáticas o de desplazamiento positivo explican (Vickers, 1979, p. 192) “suministran una cantidad determinada de fluido en cada carrera, revolución o ciclo. Su desplazamiento, exceptuando las pérdidas por fugas, es independiente de la presión de salida, lo que las hace muy adecuadas para la transmisión de potencia”. Este tipo de bombas necesitan de una válvula reguladora de presión y una de seguridad cuando se cierra la impulsión y aumenta la presión.

Por otra parte, existen bombas hidráulicas que según el caudal que entreguen al sistema se dividen en las siguientes:

- Bombas de caudal fijo
- Bombas de caudal variable

2.5.4.3. Bombas de caudal fijo

Este tipo de bomba siempre entregan el mismo caudal al sistema; es decir, la misma medida volumétrica por unidad de tiempo salvo que se varié la velocidad de giro del motor, se utiliza en sistemas auxiliares y aplicaciones donde el requerimiento de presión sea bajo (Nistal, 2002, p.132).

2.5.4.4. Bombas de caudal variable

Las bombas de caudal variable poseen la particularidad de variar el caudal erogado sin disminuir la velocidad de giro del eje del motor. Son las más utilizadas en los sistemas hidráulicos ya que brindan presiones mayores a las proporcionadas por las bombas de caudal constante (Nistal, 2002, p.132).

Por último, se tiene las bombas hidráulicas que según su forma constructiva se llegan a clasificar en las siguientes:

- Bombas de engranajes
- Bombas de paletas
- Bombas de pistones

2.5.4.5. Bombas de engranajes

Las bombas de engranajes, son bombas de diseño simple que junto a su construcción recia permiten ser usadas en múltiples aplicaciones ya que, son bombas de caudal positivo y fijo. (Diaz, 2001, p.31) menciona como el eje de impulsión hace girar al engranaje impulsor, que a su vez permite girar al engranaje loco. Una vez giran estos, los dientes forman un sello contra la caja, por lo cual, al entrar el aceite por la lumbrera de entrada se queda atrapado entre los dientes y la caja y, por ende, es impulsado hacia la lumbrera de salida.

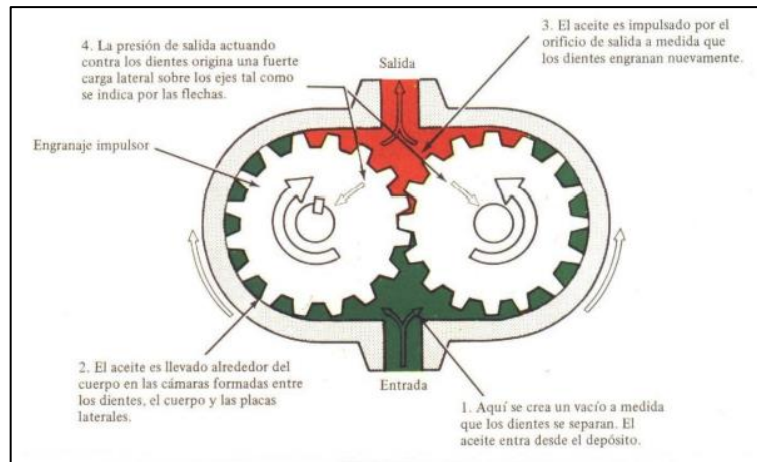


Ilustración 2-6: Bombas de engranajes externos.

Fuente: Vickers, 1979.

2.5.4.6. Bombas de paletas

Las bombas de paletas son bombas de uso común debido a su capacidad de larga duración y el suave funcionamiento de esta, sin olvidar que son bombas de caudal positivo y fijo. (López y Pilco, 2019, p. 14) indica que su funcionamiento se debe al deslizamiento de un número de paletas en el interior de ranuras, las cuales están inmersas en un anillo que rota.

Los componentes de una bomba de paletas son principalmente las paletas, un rotor ranurado, un sello, la caja del extremo, el anillo excéntrico, la plancha flexible y la caja del extremo. El eje de impulsión gira el rotor, permitiendo la entrada del aceite a la cámara creada entre dos paletas y la caja, y logrando así impulsar el fluido hacia el conducto de salida (Díaz, 2001, p.31).

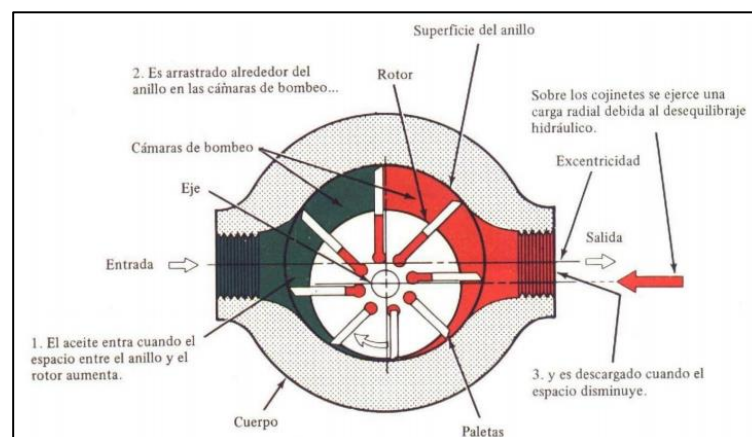


Ilustración 2-7: Funcionamiento de la bomba de paletas no equilibrada hidráulicamente.

Fuente: Vickers, 1979.

2.5.4.7. Bombas de pistones

Las bombas de pistones son utilizadas en circuitos de detección de carga y presión compensada gracias a su versatilidad y eficiencia, ya que esta puede ser no solo de caudal fijo, sino también variable. (Vickers, 1979, p.212) indica como las bombas de pistón aspiran fluido y lo expulsan gracias al movimiento retroactivo y expulsivo alternativo del pistón dentro de una cámara. También, menciona que este tipo de bombas están disponibles con desplazamiento fijo o variable gracias a que sus diseños pueden ser radiales y axiales.

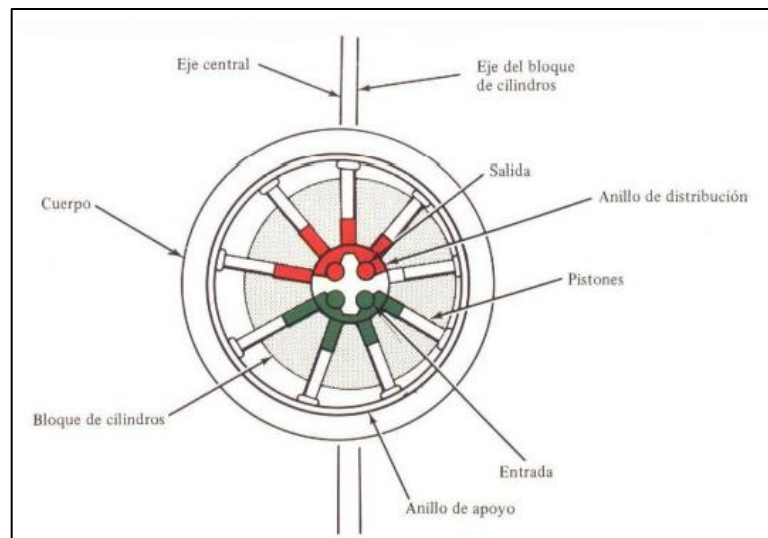


Ilustración 2-8: Bomba de pistones radiales.

Fuente: Vickers, 1979.

2.5.5. Aparatos de medida

En un circuito hidráulico es necesario evaluar periódicamente la presión, el caudal y la temperatura que tiene el sistema, para determinar el funcionamiento de los componentes hidráulicos, así como posibles fugas o averías. Los manómetros y termómetros son los equipos que determinarán la presión y temperatura respectivamente. Por otra parte, existe el caudalímetro, un poco difícil de instalar en un circuito, es por ende que, se procede a medir el caudal con ayuda del desplazamiento del actuador.

2.5.5.1. Manómetro

Actualmente existe una gran variedad de equipos de medición de presión en fluidos. Los manómetros son equipos necesarios de medición de presión, precisos en el ajuste de válvulas de control de presión e ineludibles para determinar fuerzas o par motor.

El tubo Bourdon y Schrader son los manómetros de transcendental importancia. El primero, para (Hernández et al., 2017, p.15) son los instrumentos más comunes debido a su bajo costo, por sus características metrológicas y su vida útil, cuenta con un tubo cerrado en forma de “C” que, al aplicarle presión a la entrada, el tubo busca su enderezada y, por lo tanto, se acciona un mecanismo, que amplifica la deformación y la convierte en un movimiento angular, el cual hace que se desplace la aguja sobre una carátula graduada con valores en unidades de presión. En el segundo, un pistón y camisa reciben la presión, al ser esta accionada, una aguja indicará la presión con ayuda de una conexión mecánica (Vickers, 1979, p.232).

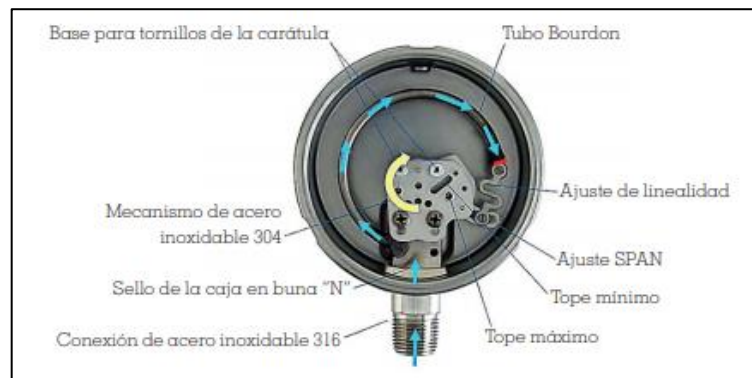


Ilustración 2-9: Partes de un manómetro tipo Bourdon.

Fuente: Hernández et al., 2017.

(Vickers, 1979, p.232) menciona que:

“La mayoría de los manómetros indican cero a la presión atmosférica y están calibrados en kilos por centímetro cuadrado o en libras por pulgada cuadrada, sin tener en cuenta la presión atmosférica en toda su escala. La presión a la entrada de una bomba es frecuentemente inferior a la presión atmosférica y debe medirse en unidades absolutas utilizándose, generalmente, las pulgadas o los milímetros de mercurio, considerándose que 30 pulgadas o 760 mm corresponden al vacío perfecto”.

2.5.5.2. Caudalímetro

Los caudalímetros son utilizados en bancos de pruebas, aunque existen unidades portátiles que no se instalan de forma permanente. Sin embargo, son útiles para determinar el rendimiento de una bomba o fugas dentro del sistema, al ser conectados a una tubería hidráulica.

(Vickers, 1979, p.232) indica en el Manual de Oleohidráulica Industrial que:

“Un caudalímetro típico está formado por un peso en un tubo calibrado vertical. El aceite bombeado entra por la parte inferior del tubo y sale por la parte superior, elevando el peso a una altura proporcional al caudal. Para una medida más precisa, puede utilizarse un motor hidráulico de desplazamiento conocido para hacer girar un tacómetro”

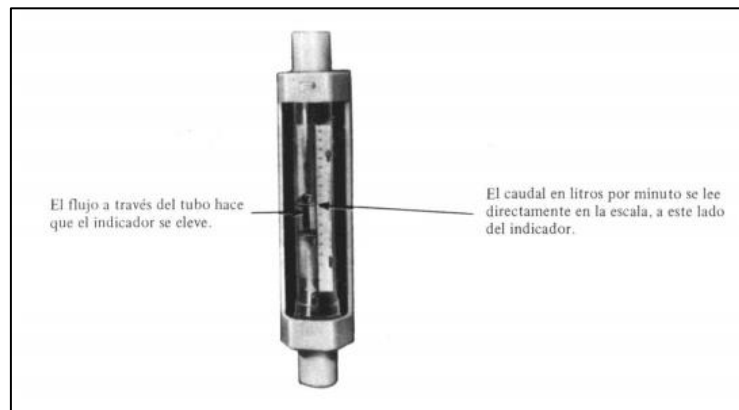


Ilustración 2-10: Caudalímetro típico.

Fuente: Vickers, 1979.

2.5.6. Tuberías hidráulicas

Las tuberías son el medio que canaliza y transporta el fluido hidráulico, en conductos de ida y vuelta en el circuito. Las tuberías son rígidas, generalmente de acero, que pueden conectarse al sistema de manera firme, brindando mayor protección y mejor apariencia. Las mangueras, por el contrario, son flexibles. Tuberías, mangueras y racores son accesorios que se manipulan para conectar los demás elementos del circuito hidráulico. Por último, los racores son elementos de conexión entre tuberías y/o mangueras con el resto de los componentes.

(Chicaiza y Romero, 2018, p.20) indica que la elección de las tuberías, mangueras y racores dependen de diversos factores como: presión estática y dinámica, caudal máximo, vibración,

permisibilidad a las fugas, compatibilidad con diferentes fluidos, condiciones ambientales y costos.

Existen dos tipos de tuberías que se emplean en las líneas hidráulicas según (Sánchez ,1992, p.31), sin costura y las soldadas eléctricamente. Las primeras, son más prácticas, ya que son más flexibles y no necesitan de muchos accesorios, sin olvidar que tienen menor restricciones al fluido y menor tendencia a las fugas. Por el contrario, las segundas, son de rígidas y su mantenimiento es reducido.

Actualmente se pueden diferenciar tres tipos de líneas de conducción de fluido: tubo de gas, tubo milimétrico y mangueras flexibles, los cuales son utilizados según se requiera en un sistema ya sea por costos, por conveniencia en conexiones o por mantenimiento.

2.5.6.1. Tubos de gas

Los tubos de gas fueron los primeros en ser utilizados en circuitos hidráulicos industriales, a pesar de que en la actualidad aún se manipulan gracias a su bajo costo. El material de construcción primario fue el hierro y acero, pero es recomendable usar acero ya que se evita considerablemente el óxido, la cascarilla y la suciedad. (Chicaiza y Romero, 2018, p.21) entiende que los tubos de acero son obtenidos por procesos de estirado y recocido, lo que permite soportar altas presiones y dotar de plasticidad al material. También menciona como la superficie interna es muy lisa y que está dotado de un diámetro con tolerancias constructivas reducidas.

(Sarmiento, 2018) menciona como los tubo gas son clasificados de acuerdo con sus dimensiones nominales y el espesor de sus paredes. Fabricados con tres tipos de espesores de pared, estándar, extra grueso y doble extra grueso; en donde el diámetro exterior se mantiene constante, variando solamente el diámetro interior. Los tubos vienen determinados con un diámetro nominal, tamaño de la rosca utilizado en las conexiones.

Según las normas DIN 2440, 2441, ISO R-65 junto con ANSI (American National Standards Institute), existen los numero Schedule, una relación de números que permite clasificar los conjuntos de espesores desde 10 hasta 160, cubriendo 10 tipos de espesores de pared.

Las roscas de los tubos gas son tipo cónicas, donde las uniones se cierran gracias a la rosca macho del tubo y la rosca hembra del accesorio o componente hidráulico. Las fugas en el sistema se originan cuando el circuito con tuberías cuenta con gran cantidad de accesorios como: válvula de cierre, T, codos a 60, 90 y 45 grados, casquillos de reducción, acoplamientos

reductores, acoplamientos rectos, tapones y codos. Este tipo de tubos utiliza conexiones roscas de hasta 1^{1/4} in y para diámetros mayores se debe utilizar bridas soldadas al tubo (Sarmiento, 2018).

2.5.6.2. Tubos milimétricos

Los tubos milimétricos son aquellos tubos de acero sin soldadura que pueden doblarse fácilmente para su trabajo, por tal motivo, el número de uniones que se pueden manipular son reducidas y su costo es elevado. Estas tuberías soportan presiones y caudales elevados cuando las dimensiones y pesos son menores (Vickers, 1979, p.61).

(Sarmiento, 2018) indica como los tubos milimétricos se determinan por su diámetro exterior, que varían desde 1/8 in hasta 1 in en incrementos de 1/16 in; de 1 in en adelante se amplían en 1/4 in. Los tubos milimétricos no se cierran por medio de rosca, sino con ayuda de accesorios de compresión ya sea abocardados o sin abocardar, sin olvidar que también existen bridas para soldar.

2.5.6.3. Mangueras flexibles

Las mangueras o tuberías flexibles son demandadas en sistemas móviles que modifican su posición durante su funcionamiento, es decir, donde su maniobrabilidad evita que las vibraciones provoquen daños o fugas en el sistema. Su fabricación se realiza con capas de elastómeros, fibras y mallas de acero, sin olvidar que el tubo interno es de goma sintética o termoplástico. Entre más capas de trenzado o mallado contenga mayor será la presión que resista (Chicaiza y Romero, 2018, p.21).



Ilustración 2-11: Tuberías flexibles marca Parker.

Fuente: Alcalá, Silva y Chávez, 2009.

Los accesorios que se utilizan en mangueras flexibles son similares a lo de los tubos, con conexiones roscadas o acoples rápidos, sin olvidar que no deben estar instalarse en el sistema de manera torcida.

2.5.7. Fluido hidráulico

El fluido hidráulico tiene un efecto importante en un sistema hidráulico en donde, al seleccionarlo adecuadamente permite un efecto positivo en el funcionamiento y durabilidad de los elementos del circuito. Es la clave por su capacidad de transmitir energía a todo un sistema, pero dependiendo de sus propiedades logrará cumplir ese objetivo eficientemente llegando a utilizar aditivos en caso de ser necesario.

(Chicaiza y Romero, 2018, p.9) define un fluido como “una sustancia que se deforma continuamente cuando se somete a un esfuerzo cortante, sin importar que tan pequeño sea este esfuerzo”. Su característica de cambiar de forma o fluir se debe a la incapacidad que tiene el fluido de resistir a estos esfuerzos, y debido a su interacción molecular adopta la forma del recipiente que lo contiene ya que carece de forma propia.

Por otra parte, (López y Pilco, 2019, p.10) menciona al fluido hidráulico como “cualquier sustancia capaz de transmitir potencia mediante la circulación en una centralita hidráulica generando presión y caudal hasta el punto de desarrollo del trabajo”

En un principio, los fluidos hidráulicos fueron diseñados para contrarrestar la corrosión y oxidación, pero debido a la inflamabilidad de los aceites minerales al aumentar las temperaturas y las presiones en las que opera un sistema, se desarrolló fluidos resistentes al fuego a base de agua, sintéticos.

Las funciones que debe ejercer un fluido hidráulico para (Vickers, 1979, p.47) son: transmitir potencia, lubricar piezas móviles para evitar desgaste, sellar las partes de unión entre piezas para minimizar fugas, refrigerar o disipar calor, proteger las piezas contra la corrosión, soportar presiones y temperaturas elevadas, absorber ruido y vibraciones, y por último, eliminar contaminantes.

(Pupo, 2018, p.20), en el libro *Sistemas hidráulicos en maquinaria agrícola*, menciona cuales son las propiedades que un fluido debe poseer para que este trabaje de manera eficiente: Viscosidad ideal, buena capacidad de lubricación, demulsibilidad, buena estabilidad química y ambiental, incompresibilidad, resistencia al fuego, baja inflamabilidad, resistencia a la creación de espuma, baja volatilidad, buena disipación de calor, baja densidad y ser compatible con el sistema.

Los diferentes tipos de líquidos hidráulicos son provistos de un tinte especial el cual permite su identificación. Según el origen de los fluidos se pueden clasificar en: fluidos obtenidos del petróleo, emulsiones, agua-glicol, fluidos sintéticos y aceites vegetales.

2.5.7.1. Fluidos obtenidos del petróleo

Son los más usados actualmente por cumplir con la mayor parte de las características de un fluido hidráulico. Este tipo de fluidos son económicos y de fácil adquisición. La principal desventaja es su inflamabilidad, lo que supone un alto riesgo en un circuito hidráulico. (Sánchez, 1992, p.37) indica que las características principales de los aceites derivados del petróleo son: alto índice de viscosidad, resistente a la oxidación, buen sellado entre otras.

2.5.7.2. Emulsiones

Son una mezcla de dos fluidos que no reaccionan químicamente entre sí. La combinación se da con aceite y agua, donde existen pequeñas cantidades suspendidas del emulsionante en la emulsión. Estos fluidos son más económicos y no inflamables, aun que cuenta con estabilizadores y aditivos que evitan la separación de ambos líquidos. Los tipos de emulsiones que se pueden encontrar según (Vickers, 1979, p.56) son:

- Aceite en agua
- Agua en aceite

2.5.7.3. Agua-glicol

Es un compuesto no inflamable que tiene baja capacidad de lubricación, y que usualmente se utiliza en sistemas hidráulicos de aviación, ya que no es aplicable para trabajos que desempeñen elevadas temperaturas. (Pupo, 2018, p.31) indica que la relación entre el agua y glicol es de 1:1, y es propenso a la oxidación por su composición acuosa con vestigios de aire, sin olvidar que es tóxico y corrosivo hacia ciertos metales, pero perfectamente aplicable a bajas temperaturas por su propiedades anticongelantes.

2.5.7.4. Fluidos sintéticos

Los fluidos sintéticos son menos inflamables que los fluidos derivados del petróleo debido a su sintetización con compuestos químicos. (Vickers, 1979, p.57) menciona al esterfosfato, a los hidrocarburos clorados y a los fluidos combinados entre ellos, junto con otros materiales, como los productos característicos de estos sintéticos. Apropriados a altas temperaturas y presiones, por lo que, a bajas temperaturas no desarrollaran sus funciones correctamente. Son propicios a

provocar cavitación en los elementos que no son especialmente diseñados para trabajar con este tipo de fluido. Por último, es costoso y no es amigable con el medio ambiente al asociarse con éster fosfato.

2.5.7.5. Aceites vegetales

A causa de la elevada contaminación presente en el medio ambiente, se han desarrollado alternativas a fluidos derivados del petróleo que no agraven aún más el ecosistema. Al ser aceites biodegradables su costo es bajo, aunque no pierden su tendencia a oxidarse y a absorber humedad provocando problemas más graves que los sintéticos.

2.5.8. Válvulas hidráulicas

Las válvulas son dispositivos mecánicos que permiten controlar la velocidad del fluido, la dirección y la presión del sistema, logrando a su vez cumplir funciones específicas dentro del sistema hidráulico. Estos elementos están conformados por una parte fija y una parte móvil que está inmersa en la fija, la cual conecta y desconecta los conductos dentro del cuerpo (Chicaiza y Romero, 2018, p.16). Las válvulas pueden desempeñar su función de manera individual o colectiva en bancos de válvulas normalizados según la ISO 2019 (López y Pilco, 2019, p15).

2.5.8.1. Válvulas de control direccional

El objetivo principal de las válvulas distribuidoras es seleccionar el camino por el cual va a circular el aceite. Mediante una señal de recepción externa ya sea mecánica, señal piloto, eléctrica o electrónica, se permite: liberar, detener o redirigir al fluido. Estas válvulas varían en construcción y funcionamiento. Las válvulas direccionales se pueden clasificar por su número de vías, por su tipo de elemento interno y por su método de actuación (Vickers, 1979, p.125).

Las válvulas selectoras se caracterizan por el número de orificios de entrada y salida y por el número de posiciones en que puede estar. (GmbH, 1991, p.189) indica la denominación de las válvulas según el número de conexiones y el número de posiciones de conmutación. Existen válvulas de 2, 3 o más posiciones y de hasta 4 conexiones, como, por ejemplo: 2/2 y 4/3 que son las más comunes en un circuito oleohidráulico.

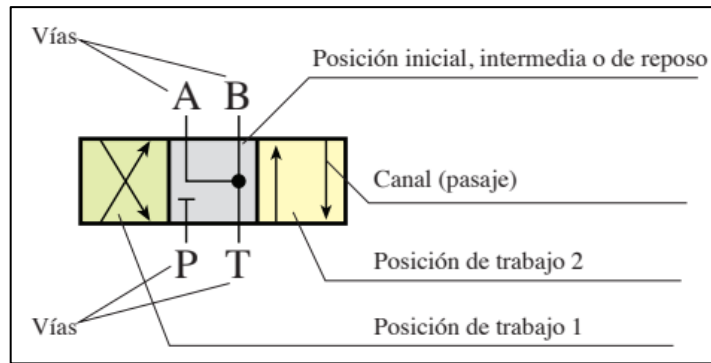


Ilustración 2-12: Representación convencional de válvula distribuidora.

Fuente: Pupo, 2018.

En la figura se puede observar el número de posiciones correspondiente al número de cuadrados, las vías de trabajo como líneas rectas con flechas, y los puntos de unión de pasajes designados con letras A, B, P y T entre otras.

Las principales válvulas de control direccional que se pueden encontrar son: las controladas directamente, las controladas indirectamente, las de tipo carrete rotativo, las de tipo carrete deslizante, las anti retorno, las selectoras y las de 2, 3 y 4 vías (Pupo, 2018, p.65-68). También menciona cuatro tipos de accionamientos de esta válvulas como: manual, mecánico, solenoide y pilotada.

2.5.8.2. Válvulas de control de presión

La presión hidráulica se origina por la resistencia al flujo de la bomba, y ello provoca daños en el circuito, es por tal motivo que existen las válvulas de control de presión. Estas válvulas evitan daños en el sistema, pérdidas de potencia y sobrecalentamiento de fluido hidráulico cuando no hay periodos sin acción del sistema.

Para (Pupo, 2018, p.85), los objetivos que permiten llevar a cabo las válvulas de control de presión son: limitar la presión máxima del sistema con seguridad, regular o reducir la presión, descargar presión en el sistema, ayudar en la secuencia de los actuadores.

(Vickers ,1979, p.165) menciona que el funcionamiento de estas válvulas se basa en las infinitas posiciones, ya que pueden ocupar posiciones entre completamente cerradas, completamente abiertas, según el caudal y la diferencia de presiones.

Entre las válvulas más comunes de control de presión tenemos: válvula de alivio, válvula de secuencia, válvula reductora de presión, válvula de contrapresión y válvula de descarga (Chicaiza y Romero, 2018, p.17).

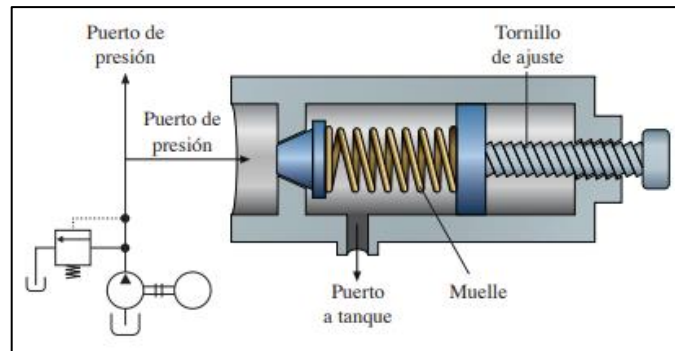


Ilustración 2-13: Válvula de alivio de presión simple.

Fuente: Pupo, 2018.

2.5.8.3. Válvulas de control de flujo

Las válvulas de control de flujo o de caudal se utilizan para regular la velocidad del fluido y la operación del consumidor, así como también para dividir el flujo entre 2 o más circuitos. Esto es posible realizarlo con bombas de desplazamiento variable, pero es más práctico tener una válvula reguladora de caudal con una bomba de desplazamiento fijo.

Las funciones principales de las válvulas de control de caudal radican en: regular la velocidad de los actuadores lineales y rotativos, regular la potencia disponible para circuitos derivados y dividir o regular el caudal de la bomba a diferentes tramos del sistema (Pupo, 2018, p.99).

Las válvulas de control de caudal se pueden reconocer como:

- No compensada por presión

Las válvulas de control de flujo no pensadas por presión son usadas en sistemas con presión constante y con velocidades no críticas. El caudal de estas depende de la caída de presión que existe en el orificio. La principal desventaja se da cuando el caudal depende de la carga de trabajo ocasionando, es decir, cuando esta carga varía, ya que, la velocidad del pistón no se podría definir (Pupo 2018).

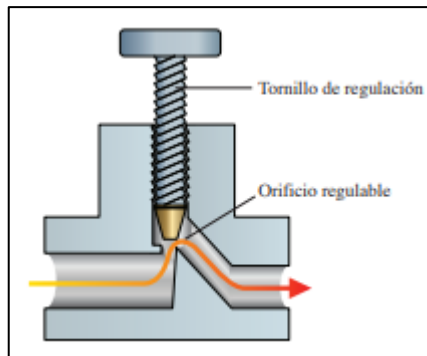


Ilustración 2-14: Válvula de control de flujo tipo aguja de presión no compensada.

Fuente: Pupo, 2018

- Compensada por presión.

(Pupo 2018) menciona:

“El flujo en las válvulas de control de flujo con presión compensada resuelve la dificultad causada por la variación del caudal, con cambios en la presión del sistema. Esto se logra a través de un carrete compensador de resorte, que reduce el tamaño del orificio cuando la caída de presión aumenta. Una vez se ajusta la válvula, el compensador de presión actúa para mantener la caída de presión casi constante. Funciona como una especie de mecanismo de retroalimentación de la presión de salida. Así, se mantiene el flujo a través del orificio casi constante.”

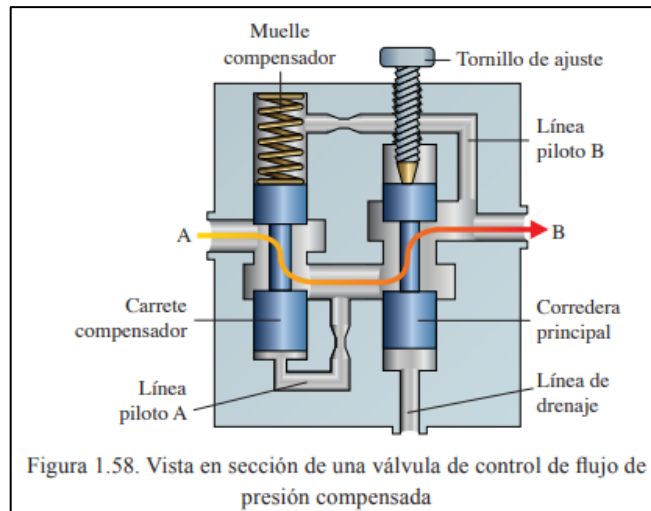


Ilustración 2-15: Vista en sección de una válvula de control de flujo de presión compensada.

Fuente: Pupo, 2018

De la misma forma, (GmbH 1991) menciona la clasificación de las válvulas de flujo de acuerdo con su conducta:

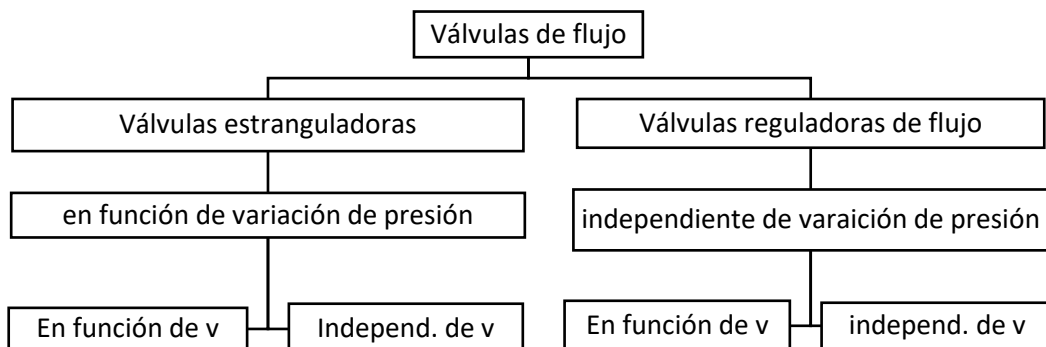


Ilustración 2-16: Distintas versiones de válvulas de flujo.

Fuente: (GmbH 1991).

2.5.8.4. Válvulas de bloqueo

Las válvulas de bloqueo tienen como objetivo condicionar la circulación del aceite en uno u otro sentido. Las principales son las antirretorno y las antirretorno con apertura hidráulica. Como su nombre indica, estas válvulas permiten la circulación del fluido en un sentido y la impiden en el

sentido contrario, salvo el caso de querer impedirlo con un pilotaje (Berrondo, Oquiñena y Salaberria 2007).

2.5.9. Acumuladores

Los acumuladores son accesorios utilizados en sistemas hidráulicos que nacen de la necesidad de almacenar determinado volumen de fluido hidráulico bajo presión, para ser utilizados cuando el circuito requiera de una gran demanda. Es decir, estos recipientes acumulan energía hidráulica en forma de presión y flujo logrando así auxiliar a la bomba.

Según (GmbH, 1991, p.151), los acumuladores hidráulicos se tratan como recipientes de presión y deben estar dimensionados para la sobrepresión máxima de servicio, considerando los entandares exigidos en el país de aplicación.

(Vickers, 1979, p.225) explican que, cuando el fluido bajo presión entra en la cámara del acumulador se comprime un muelle, se comprime un gas o se eleva un peso. Es decir, la compensación del volumen se produce por la contrapresión producida por el peso, el resorte o el gas logrando un equilibrio con la presión del fluido (*Figura 2-1*). Por consiguiente, cuando la presión tiende a disminuir en el sistema, hará que el elemento del acumulador reaccione y obligue al líquido a salir.

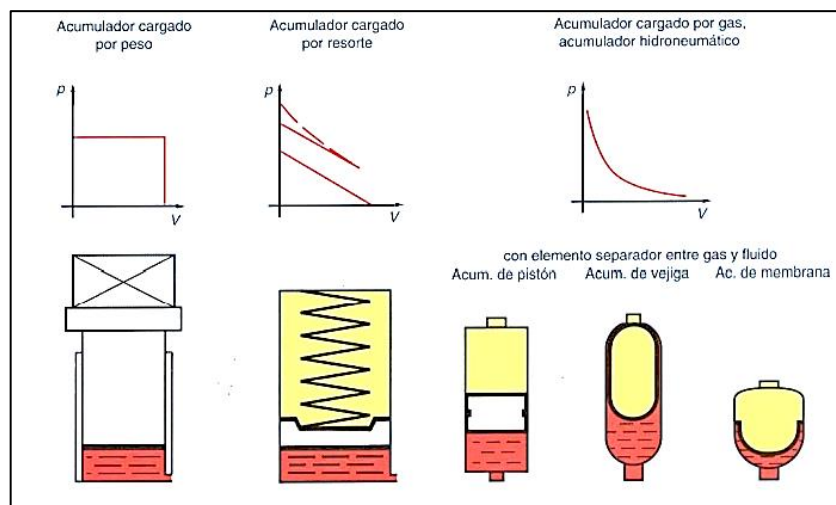


Ilustración 2-17: Diferencias características entre acumuladores.

Realizado por: Contreras, J; Gonzalez, D. 2011.

Los acumuladores son importantes en un circuito hidráulico debido a que pueden incrementar la eficiencia, proveer una operación más confiable y suave, y almacenar energía en caso de una

falla eléctrica. Estos, al ser dispositivos de almacenamiento de energía tienen similitud en las baterías y en los capacitores eléctricos.

2.5.10. Funciones de los acumuladores

Un acumulador debe cumplir con diferentes funciones a la hora de estar presente en un sistema hidráulico, es por tal motivo que (Contreras y Gonzalez, 2011, p.21) dan a entender una lista de cargos que debe cumplir este:

2.5.10.1. Almacenar energía

El acumulador puede servir de complemento a la bomba, ya que esta almacenaría energía en forma de calor y flujo en el acumulador durante los periodos de inactividad del ciclo de trabajo. Es decir, cuando el caudal requerido por el sistema sea inferior al caudal al caudal máximo de la bomba. Luego de que exista una gran demanda en el ciclo, el acumulador puede entregar dicha energía, lo cual permite que el sistema pueda ser diseñado con una bomba más pequeña reduciendo los costos y la energía consumida también.

2.5.10.2. Reservar líquido

El acumulador es un elemento de seguridad en momentos de alta demanda del sistema, por lo tanto, mantiene energía en el recipiente casi ilimitadamente ya que entra en funcionamiento solo en casos de necesitar caudal máximo.

2.5.10.3. Absorber pulsaciones

En un sistema hidráulico, las bombas son las encargadas de entregar caudal en forma de pulsaciones. Por lo tanto, existen variaciones de presiones como producto de las pulsaciones influyendo en el desempeño del sistema hidráulico a altas presiones. Los acumuladores absorben y amortiguan pulsaciones de las bombas hidráulicas cuando estas entregan caudal.

2.5.10.4. Amortiguar golpes y pulsaciones

Las pulsaciones y golpes se producen por las fluctuaciones de presión en la variación de flujo del fluido hidráulico ya sea laminar o turbulento. Los acumuladores hidráulicos se utilizan como elementos elásticos para apaciguar las vibraciones gracias al gas comprimible de los acumuladores.

2.5.10.5. Mantener la presión

Los acumuladores cumplen una función primordial cuando se producen variaciones de presión en el sistema, la cual es proporcionar presión adicional y absorber exceso de presión compensado así las demandas del circuito (Diaz, 2001, p.23).

2.5.10.6. Compensar el caudal

De igual manera que mantiene la presión del sistema, un acumulador también compensa el caudal del circuito hidráulico cuando existe pérdidas de presión y fugas, relacionando la equidad con la demanda que proporciona el acumulador al sistema.

2.5.10.7. Suministro en emergencia

(Contreras y Gonzalez, 2011, p.26) entiende al acumulador como un elemento de seguridad en instalaciones hidráulicas que se acciona en emergencias como el caso de cierre de pasos, cierre de correderas, el mal accionamiento de interruptores de alta potencia y desconexiones rápidas del sistema. Es decir, cuando existe un corte de corriente, la energía del acumulador permite que finalice la carrera de trabajo o cierre.

2.5.10.8. Compensar fugas

Los acumuladores llegan a compensar una disminución en la presión para que la bomba no necesite estar funcionando continuamente, es decir, cuando se pretende mantener una posición de un determinador actuador se produce fuga que junto con las variaciones de temperatura permiten que exista una caída lenta de presión.

Por otra parte, hay que considerar que un acumulador puede estar en ciclo de carga o descarga, por tanto, una de las principales reglas de seguridad a tener en cuenta es siempre tener este elemento completamente descargado antes de retirarlo del circuito. Estos, pueden despegarse de manera trágica debido a la presión, es por tal motivo que (Parker, s.f) indica que el acumulador se coloca en un circuito bloqueado para permitir el almacenamiento de aceite para su posterior uso, sin dejar que se escape el fluido cuando la bomba es apagada.

2.5.11. Ventajas de un acumulador

(HYDAC, 2012, p.2) menciona en sus folletos que un acumulador hidráulico mejora el rendimiento de toda la instalación. Permite mejorar las funciones, prolongar la vida útil del sistema, reducir los costes de servicio y mantenimiento, y reducir las pulsaciones y el ruido; logrando de esta manera garantizar una mayor seguridad y una mejor eficiencia del trabajo.

2.5.12. Clasificación de los acumuladores

2.5.12.1. Acumuladores de contrapeso

Según (Vickers, 1979, p.225) el acumulador de contrapeso es uno de los más antiguos, donde se utiliza un pistón de forma vertical de manera que facilita la variación de presión añadiendo o moviendo pesos. La característica principal de este acumulador radica en ser el único que mantiene la presión constante hasta que la cámara del acumulador queda vacía. La principal desventaja es su peso, su volumen y uso limitado.

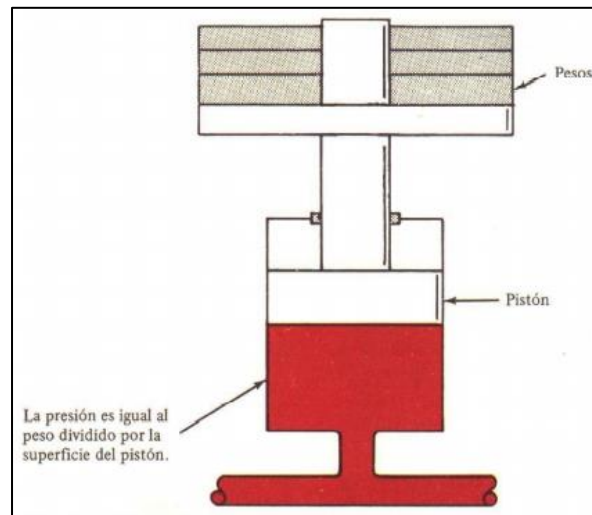


Ilustración 2-18: El acumulador de contrapeso mantiene presión constante.

Realizado por: Vickers, 1979.

2.5.12.2. Acumuladores de muelle o resorte

Los acumuladores cargados por muelle son aquellos que según (Pérez, 2018, p.46) aplican presión por medio de un émbolo con muelle, el cuál va girando según la compresión del muelle. Normalmente, las condiciones de operación en las que trabaja son a presión es baja. Un dato importante es el agujero de respiración que libera fluido en caso de filtraciones en la cámara del resorte.

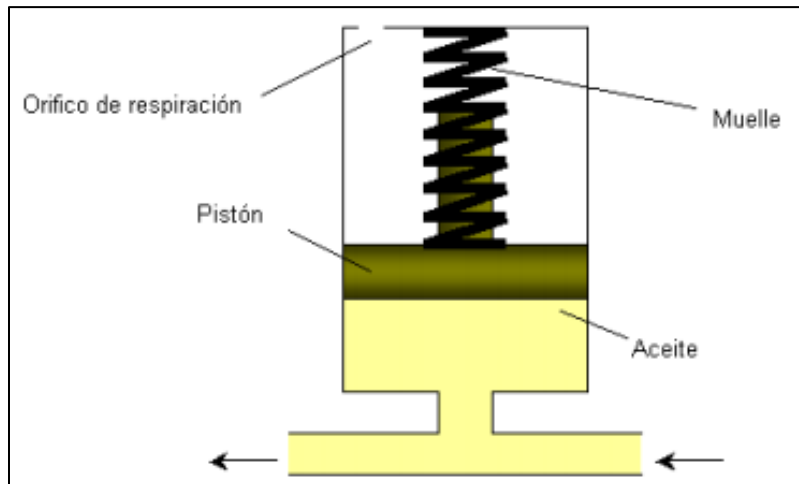


Ilustración 2-19: Acumulador de muelle.

Realizado por: Pérez, 2018.

2.5.12.3. Acumuladores de gas

Son los más utilizados en la industria según (Vickers, 1979, p.226), el cual indica en Manual de Oleohidráulica Industrial que utiliza principalmente nitrógeno para la carga de la cámara. También nos menciona que nunca se debe utilizar oxígeno como elemento de carga debido a su inflamabilidad al ser comprimido con aceite. Por último, los acumuladores de gas deben ser cargados cuando se encuentran vacíos de fluido hidráulico, y sus presiones varían en función de la compresión del gas, es decir, aumenta al llenarse de fluido y disminuye cuando sale.

2.5.12.4. Acumuladores de gas no separado o superficie libre

De la misma manera en que existen acumuladores de gas, también los hay de los que no tiene una separación física entre el fluido y el gas. (Pérez, 2018, p.47) explica que, en este tipo de acumulador, primero se debe introducir el fluido y seguidamente se presuriza el gas. Se usan cuando no la variación del fluido dentro del recipiente es media y, por ende, se tendrá una presión casi constante. Como principal desventaja se tiene el peligro de mezcla entre el gas y el fluido.

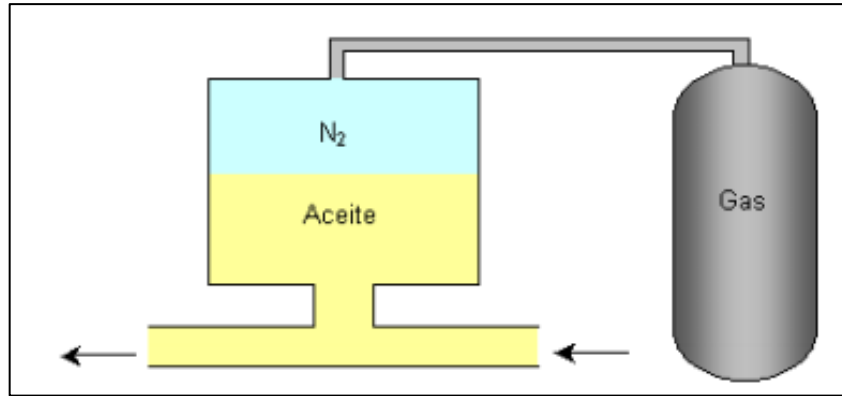


Ilustración 2-20: Acumulador de gas no separado.

Realizado por: Pérez, 2018.

2.5.12.5. Acumulador hidráulico de vejiga

Como es conocido, los fluidos son poco compresibles, es por tal motivo que son usados los acumuladores del tipo hidroneumático, en donde se emplea la capacidad de compresión de un gas para el almacenamiento de fluidos, con el nitrógeno como medio de compresión.

(GmbH, 1991, p.165) menciona que los acumuladores de tipo vejiga son nombrados así por valerse de una vejiga impermeable al gas como elemento separador entre la parte líquida y la parte gaseosa de este tipo de elementos. En cuanto a su posición de trabajo, se puede montar en el sistema ya sea de manera vertical, horizontal e incluso inclinada.

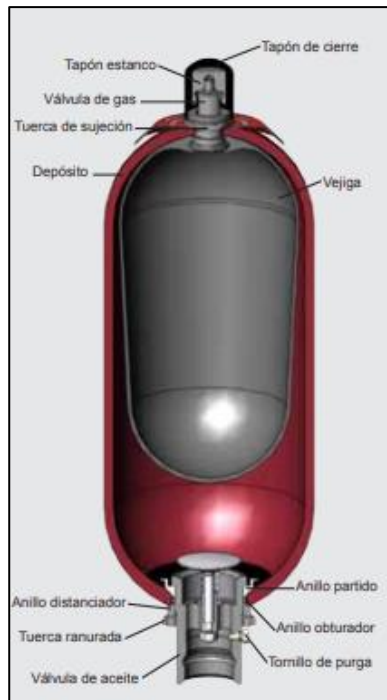


Ilustración 2-21: Disposición de acumulador hidráulico de vejiga, modelo estándar.

Fuente: HYDAC, 2012.

2.5.12.6. Acumulador hidráulico de pistón

Los acumuladores hidráulicos tipo pistón son conocidos por tener como elemento separador un pistón, el cual se componen de una parte líquida y una gaseosa. (Contreras y Gonzalez, 2011, pp.45-46) menciona que la posición de trabajo de este componente es de preferencia vertical, siempre y cuando el lado del gas este en la parte superior. También indica que en este tipo de acumuladores se puede controlar la posición del pistón gracias a una leva de conmutación.

En cuanto al funcionamiento, (HYDAC, 2012, p.51) explica que la parte líquida del acumulador se encuentra conectada al circuito, y al elevarse la presión el gas entra en compresión gracias la entrada de fluido al pistón. De la misma manera, cuando la presión disminuye, el gas se dilata y hace que el fluido entre nuevamente al sistema.

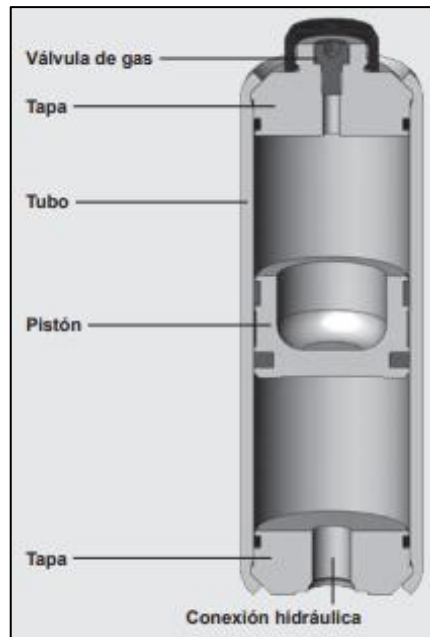


Ilustración 2-22: Disposición de acumulador hidráulico de pistón, serie SK280.

Realizado por: HYDAC, 2012.

2.5.12.7. Acumulador hidráulico tipo membrana o diafragma

Los acumuladores de membrana son usados en sistemas hidráulicos donde se pretende acumular energía, amortiguar pulsaciones, compensar volumen y fugas de aceite. La principal ventaja es su alta compresibilidad del gas (Rexroth ,s.f, p.14) es decir, usado sistemas con caudales pequeños y presiones medias.

(Pérez, 2018, p.48) menciona que las características principales se resumen en un recipiente circular o cilíndrico con un miembro separador polimérico sintético conocido como diafragma que separa el fluido del gas. También menciona como el diafragma se desplaza según el volumen de fluido que entre al recipiente, y por tal efecto, la existencia de una contrapresión del gas.

Existe la versión soldada y la roscada del acumulador de diafragma y (Contreras y Gonzalez 2011) menciona como en la versión soldada, se debe comprimir la membrana en el interior antes de llevar a cabo la soldadura, para así evitar que el elastómero sufra daños. Por otra parte, en la versión roscada, la membra es asegurada en la parte superior por la rosca y en la inferior con una tuerca de racor.



Ilustración 2-23: Disposición del acumulador hidráulico de membrana versión soldada y roscada.

Realizado por: (HYDAC, International 2012c).

CAPITULO III

3. MARCO METODOLÓGICO

3.1. Normativa legal

Los requisitos esenciales de seguridad de la Directiva 97/23/CE del Parlamento Europeo y del Consejo según (Roemheld, 2019, p.1) menciona como determinados equipos a presión deben estar sujetos a prescripciones y reglamentos de instalación nacional, como el caso de TRB “norma técnica para depósitos de presión”, en Alemania. Según estas normas, los dispositivos de seguridad suplementarios que debe albergar un circuito hidráulico con acumuladores son: Válvula limitadora de presión, dispositivo de descarga, manómetro, válvula de cierre y dispositivo de descarga con mando electrónico.

Los acumuladores como recipientes a presión deben limitarse al 10% de la presión máxima admisible en un aumento momentáneo. También se menciona la presión de prueba hidrostática como requisito en el cual la presión de carga máxima que presente un equipo debe contar con una presión máxima admisible multiplicada por el coeficiente de 1.43, junto con una temperatura máxima de igual manera admisible que deberá ser multiplicada por un coeficiente de 1.25. (Comunidad Europea, 1997, p.23).

Las normas NTE INEN 2260, 2261, determinan los requisitos con los que debe contar las instalaciones residenciales, comerciales e industriales en relación con las tuberías y depósitos, en donde se plasman como deben ser las uniones entre válvulas y tuberías, junto a los parámetros de selección de tanques hidráulicos.

La UNE-EN ISO 4413, es la norma española de transmisiones hidráulicas que especifica las reglas generales y requisitos de seguridad de estos sistemas y sus componentes, junto a información de diseño, componentes y requisitos complementarios.

A nivel internacional la norma ISO 1219 1 e ISO 1219 2, en España como la norma UNE-101149-86, representan los símbolos que se deben utilizar en los esquemas neumáticos e hidráulicos.

Para dimensionar los tubos flexibles o de precisión de acero, así como los requerimientos y presiones nominales de trabajo se revisa las normas ISO 10763 e ISO 17165-1, referente en transmisiones hidráulicas. La definición y simbología de las roscas, junto a las roscas ASA para tuberías y accesorios viene determinado en la norma NTE INEN 117.

3.2. Requerimientos del diseño

Realizando una revisión de acumuladores oleohidráulicos hidroneumáticos de vejiga, diafragma y pistón comerciales de las principales compañías fabricantes, como Hydac, Parker, Rexroth, Vickers, Eaton, entre otros; se encuentra que los acumuladores de uso más extendido alcanzan presiones máximas de 250 [bar] y un volumen promedio de 25 [L]. Estos datos son considerados como requerimientos de diseño para el equipo de comprobación diseñado en este proyecto, ya que el sistema debe estar en capacidad de evaluar el estado de los acumuladores para esta presión máxima, y contar con suficiente aceite hidráulico para poder satisfacer la capacidad del acumulador. Sin embargo, existen acumuladores de mayores prestaciones que pueden alcanzar hasta 1000 bares de presión usados para caudales extremos y grandes volúmenes en aplicaciones industriales.

Por otra parte, el conjunto de pasos y etapas que se plantea para cumplir con el diseño se expresa por medio del algoritmo de diseño 3-1.

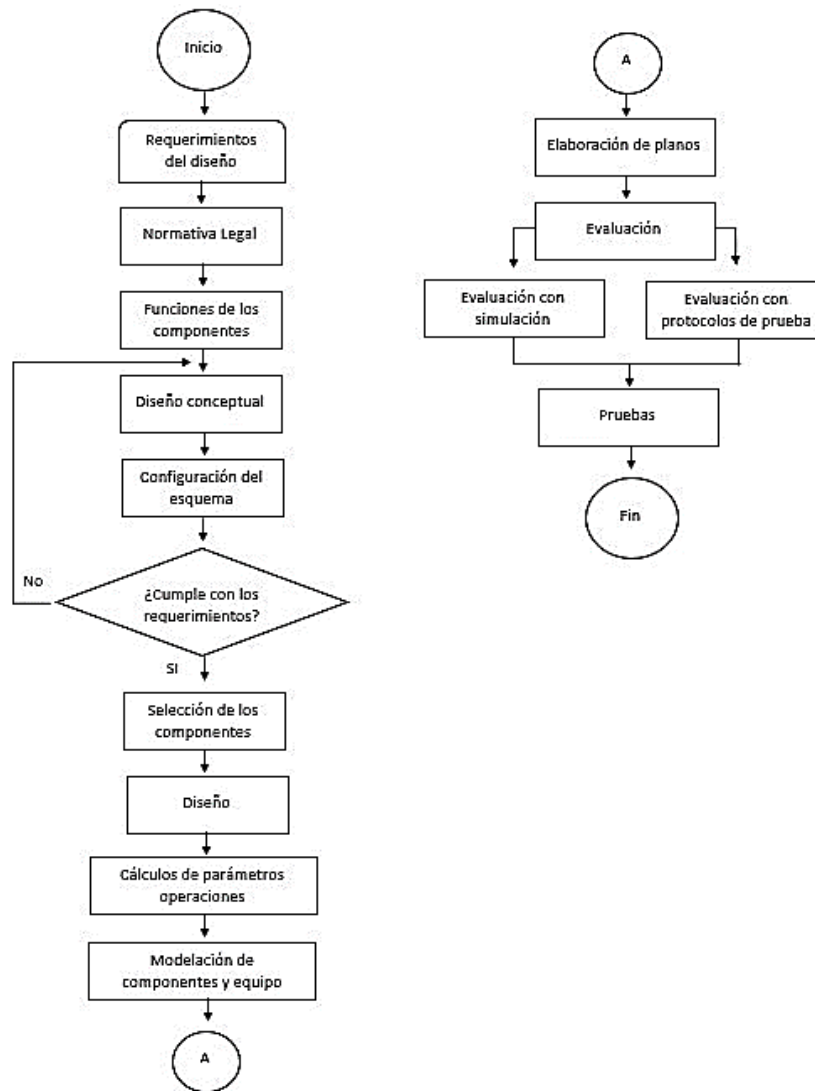


Ilustración 3-1: Algoritmo de diseño del equipo de comprobación de acumuladores oleohidráulicos.

Realizado por: Hernández, D. 2020.

3.3. Diseño conceptual y configuración del esquema

El circuito hidráulico propuesto para el equipo de comprobación de acumuladores oleohidráulicos de tipo hidroneumáticos se muestra en la figura 3-2, y sus componentes se describen a continuación de acuerdo con su numeración dentro de la misma:

- **(1) Tanque hidráulico:** Para almacenamiento del fluido hidráulico. Debe tener capacidad suficiente para cargar al acumulador de máxima capacidad del equipo de

comprobación, y tener una capacidad adicional para facilitar el enfriamiento y la separación de contaminantes.

- (2) **Filtro de succión:** Ubicado sobre la línea de aspiración (alimentación o succión) de la bomba, con el fin de proteger a la misma y proteger los componentes adicionales que se encuentren dentro del circuito hidráulico.
- (3) **Bomba hidráulica:** Encargada de presurizar el aceite del sistema. Debe poseer la capacidad de elevar la presión por encima de la presión máxima admisible de los acumuladores del equipo de comprobación. La bomba considerada para este trabajo es de desplazamiento fijo, es decir que posee un caudal de entrega constante, y será accionada por medio de un motor eléctrico.
- (4) **Válvula de seguridad principal:** Válvula de control de presión, normalmente cerrada, cuya función es limitar la presión máxima del sistema para evitar que los elementos del circuito, tales como la bomba, válvulas, tuberías, etc., colapsen ante una sobrepresión. Esta válvula es dimensionada para trabajar con el caudal máximo de la bomba, ya que cuando ella se abre debe descargar el flujo total de la bomba al tanque. No debe ser regulada por encima de la presión máxima de servicio del acumulador.
- (5) **Válvula direccional 2/2 para venteo:** Válvula direccional de 2 vías y 2 posiciones normalmente abierta, accionada por solenoide, con retorno por resorte, y usada en el circuito para generar la función de venteo del circuito, es decir, producir una descarga de la bomba a presión reducida en el arranque del circuito y los tiempos muertos. Debe ser dimensionada para el caudal máximo de la bomba, ya que a través de ella se hará la descarga de esta al tanque.
- (6) **Manómetro de central hidráulica:** Instalado en la descarga de la bomba para monitorear la presión en dicha línea.
- (7) **Válvula antirretorno (cheque) simple:** Instalada en la línea de descarga de la bomba para prevenir que el flujo del acumulador se devuelva hacia la bomba.
- (8) **Válvula direccional 2/2 para el sistema:** Válvula direccional de 2 vías y 2 posiciones normalmente cerrada, accionada por solenoide, con retorno por resorte, y usada para habilitar/deshabilitar el flujo hacia el acumulador. Permite generar una

separación entre la parte superior del acumulador y cilindro, y la parte inferior de la unidad de potencia hidráulica (bomba).

- **(9) Manómetro:** Instalado en la línea del acumulador para verificar su presión efectiva de acumulación, y presión en el régimen estacionario, útil para poder comprobar el estado del acumulador en cuanto a presión permisible y presión de precarga del gas.
- **(10) Válvula de cierre o corte:** Para poder hacer la desconexión/conexión de los acumuladores a evaluar sin tener pérdidas de aceite del sistema y sin peligro.
- **(11) Acumulador:** Equipo hidráulico que se cambiará para probar su estado.
- **(12) Válvula limitadora de presión:** Válvula de control de presión, normalmente cerrada, cuya función es la de limitar la presión a la presión máxima que se desea probar o evaluar en el acumulador. Si la presión en la línea se eleva por encima de su ajuste, la válvula se abre, encargándose de que el acumulador quede cargado a la máxima presión dada por su ajuste. La regulación debe ser más elevada que la presión nominal del acumulador, con el fin de proteger al mismo contra un aumento de presión superior al 10% de la presión máxima de servicio.
- **(13) Válvula direccional 2/2 de descarga:** Válvula direccional de 2 vías y 2 posiciones, normalmente cerrada, accionada por solenoide, con retorno por resorte, y usada para hacer la descarga del volumen de aceite almacenada por el acumulador. Esta válvula permitirá realizar ensayos de presión de precarga del gas, donde es necesario descargar el volumen del acumulador y visualizar el transitorio del manómetro (9). Al hacer mantenimiento al sistema o al vaciar el acumulador por medio de esta válvula primeramente debe abrirse la válvula de cierre.
- **(14) Válvula direccional 4/3 del cilindro:** Válvula direccional de 4 vías y 3 posiciones, de centro cerrado, accionamiento por solenoides y centrado por resortes. Su función es permitir el movimiento del cilindro diferencial (15).
- **(15) Cilindro diferencial de doble efecto:** Instalado para verificar el funcionamiento de los acumuladores. Si el acumulador se encuentra cargado y se conmuta la posición izquierda de la válvula (14), teniendo la válvula (8) cerrada, entonces el acumulador será quien permite el movimiento del cilindro.

- **(16) Tuberías:** Encontraremos tuberías de aspiración, de presión, de retorno y, estas dos últimas simultáneas. La *tubería de aspiración* va montada desde depósito (1) hasta la entrada de la bomba (3); debe ser de la menor longitud posible y con un diámetro generoso con el objetivo de conseguir que la velocidad del fluido sea lenta y facilitar la aspiración del aceite. La *tubería de presión* se observa desde la salida de la bomba (3) hasta la válvula direccional 4/3 (14), contiene la velocidad más rápida del circuito y son sometidas a la mayor presión que se produce en el sistema. La *tubería de retorno* está presente en las válvulas que desfogon aceite hidráulico hacia el tanque, casi sin presión alguna y con una velocidad lenta en comparación con las demás tuberías.

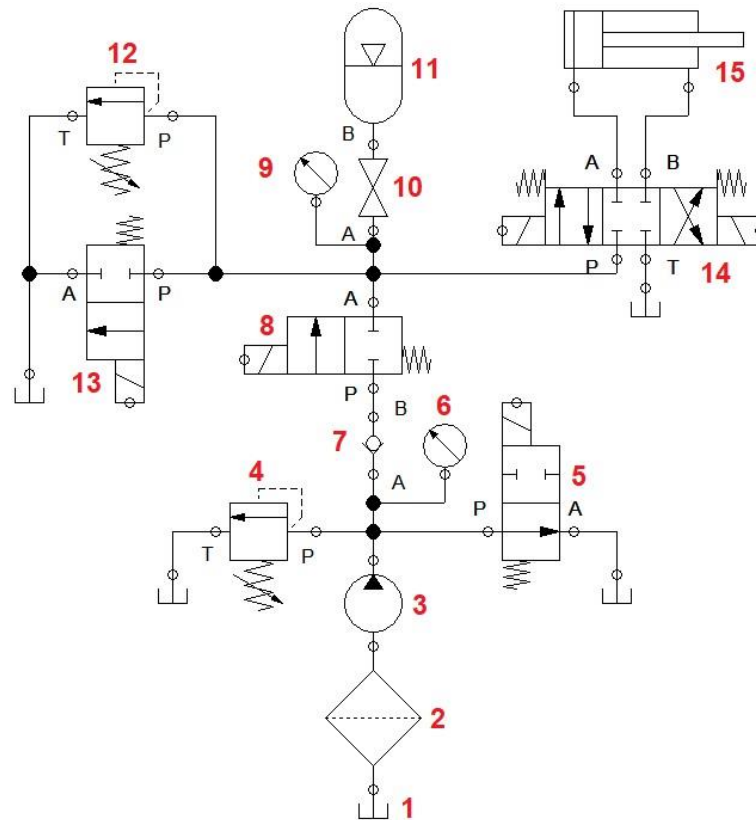


Ilustración 3-2: Circuito hidráulico propuesto para el equipo de comprobación de acumuladores.

Realizado por: Hernández, D. 2020.

3.3.1. Selección de los componentes

Entre los elementos a dimensionar principalmente se encuentra los acumuladores de tipo hidroneumático, motor, bomba hidráulica, tubería, manómetros, tanque de almacenamiento,

filtros, válvulas y cilindro hidráulico. Se considerará las propiedades de trabajo de cada uno de los elementos a diseñar para la simulación en conjunto según los catálogos de diferentes fabricantes.

3.3.1.1. Bomba de engranajes de desplazamiento fijo

Teniendo en cuenta que 250 [bar] son aproximadamente 3625 [psi], se recurre a los catálogos de bombas de engranajes de desplazamiento fijo del distribuidor de componentes hidráulicos Surplus Center ® para la selección de una bomba que permita trabajar entre tal máxima presión. Se selecciona la bomba de referencia 9-7765 del catálogo de la figura 3-3, con una presión máxima de 3770 [psi], un desplazamiento volumétrico de 0.2 [in³/rev], y caudal a 2000 [rpm] de 1.61 [GPM].

Dynamic Gear Pumps GP-F10 Series

- Brand new DYNAMIC GP-F10 hydraulic gear pumps. **SPECIFICATIONS FOR GP-F10 SERIES**
Aluminum housing

- Mount SAE AA 2 bolt
- Shaft 1/2" diam. x 1 1/8" with 1/8" keyway

DYNAMIC
FLUID COMPONENTS, INC.



Choose pump suffix key for rotation facing shaft.
-B CW (clockwise) -D CCW (counter-clockwise)

ITEM	Suffix Code	Displ.	GPM at 2000 RPM	PSI Peak	Ports IN	RPM Max.	Ports OUT	Shpg.	Price
9-7762-	□	0.07	0.56	3770	SAE 8	6000	SAE 6	4 lbs.	\$99.80
9-7763-	□	0.12	0.97	3770	SAE 8	6000	SAE 6	5 lbs.	\$99.80
9-7764-	□	0.16	1.29	3770	SAE 8	5000	SAE 6	5 lbs.	\$99.80
9-7765-	□	0.20	1.61	3770	SAE 8	5000	SAE 6	5 lbs.	\$99.80
9-7766-	□	0.25	2.01	3625	SAE 8	5000	SAE 6	6 lbs.	\$108.55
9-7767-	□	0.31	2.50	3625	SAE 8	4000	SAE 6	6 lbs.	\$108.55
9-7768-	□	0.37	2.98	3480	SAE 8	4000	SAE 6	6 lbs.	\$108.55
9-7769-	□	0.49	3.95	3480	SAE 8	4000	SAE 6	7 lbs.	\$108.55
9-7770-	□	0.55	4.43	3190	SAE 8	3000	SAE 6	8 lbs.	\$108.55
9-7771-	□	0.66	5.31	3190	SAE 8	3000	SAE 6	9 lbs.	\$108.55
9-7772-	□	0.82	6.60	3190	SAE 8	3000	SAE 6	10 lbs.	\$108.55

Ilustración 3-3: Selección de la bomba hidráulica del equipo.

Realizado por: Surplus Center ®, 2021.

Tabla 3-1: Especificaciones técnicas de la bomba

Bomba de engranajes GP-F10 serie 9-7765		
	Sistema ingles	Sistema internacional
Capacidad volumétrica	0.20 in ³ /rev	3.4 cm ³ /rev
Caudal teórico	1.558 GPM	5.897 l/min
Presión máxima	3770 PSI	259.932 Bar
Velocidad nominal	1800 rpm	
Velocidad máxima	5000 rpm	

Filtración	25 micrones	
Puerto de entrada	SAE 8 (1/2 in)	
Puerto de salida	SAE 6 (3/8 in)	
Peso	5 lbs	11.023 kg
Eje	½ in	0.0127 m
Costo	\$ 99.80	

Fuente: Surplus Center, 2021.

Realizado por: Hernández, David, 2021.

3.3.1.2. Motor eléctrico

Considerando que la bomba sea acoplada a un motor eléctrico con una velocidad nominal de 1800 [rpm], se calcula el caudal desplazado:

$$Q_B = \frac{N_m \cdot C_B}{231} \quad (3.1)$$

$$Q_B = \frac{1800 \frac{rev}{min} \cdot 0.20 \frac{in^3}{rev}}{\frac{231 in^3}{1 gal}} = 1.558 [GPM] \quad (3.2)$$

Donde:

Q_B = Caudal desplazado (GPM)

N_m = Velocidad nominal del motor (rpm)

C_B = Capacidad volumétrica de la bomba (in^3/rev)

La potencia consumida por la bomba, asumiendo una eficiencia mecánica del 90%, se calcula a partir de la presión máxima y el caudal desplazado, de la siguiente forma:

$$Pot_B = \frac{P_B \cdot Q_B}{\eta_{mec} \cdot 1714} \quad (3.3)$$

$$Pot_B = \frac{3770 \frac{lb}{in^2} \cdot 1.558 \frac{gal}{min}}{0.9 \cdot \frac{1 gal}{231 in^3} \cdot \frac{60 s}{1 min} \cdot \frac{6600 lb \cdot in}{s}} = 3.809 [Hp] \quad (3.4)$$

Donde:

Pot_B = Potencia de la bomba (Hp)

P_B = Presión de la bomba (PSI)

η_{mec} = rendimiento mecánico

Por lo tanto, el motor eléctrico para accionar la bomba debe tener una velocidad nominal de 1800 [rpm] y debe estar en capacidad de entregar una potencia máxima de 3.809 [Hp]. Para la selección del motor eléctrico se recurre al catálogo de Surplus Center ® mostrado en la figura 3-4, donde se establece que el motor de referencia 10-2725 es adecuado, ya que provee una potencia máxima de 5 [Hp].



Premium Efficiency Three Phase Motors

- Brand new LEESON premium efficiency motors. Meets or exceeds NEMA premium efficiency standards. Cast iron frame and base. No overload protection. Available as base mount only or as face & base mount. Keyed shafts. All motors over 150 lbs. ship truck freight only. All motors are 1800 RPM.

SPECIFICATIONS FOR ALL

- Voltage 208-230/460 VAC
- Electrically reversible
- Continuous duty
- Service factor 1.15
- Enclosure TEFC
- Ball bearings

Base Mount													
ITEM	Model	HP	Amps	Frame	Shpg.	Price	ITEM	Model	HP	Amps	Frame	Shpg.	Price
10-2721	120921	1	3.2/1.6	145T	50 lbs.	\$415.90	10-2727	215TTFCD6026	10	25/12.5	215T	227 lbs.	\$652.95
10-2722	120922	1½	4.8/2.4	145T	54 lbs.	\$365.50	10-2728	254TTFCD6026	15	36/18	254T	330 lbs.	\$781.15
10-2723	120923	2	6/3	145T	58 lbs.	\$407.35	10-2729	256TTFCD6026	20	49/24.5	256T	372 lbs.	\$942.05
*10-2724	182TTFCD6026	3	8.0/4.0	182T	104 lbs.	\$358.95	*10-2730	284TTFCD6026	25	61.0/30.5	284T	435 lbs.	\$1211.50
*10-2725	184TTFCD6026	5	12.8/6.4	184T	109 lbs.	\$410.95	10-2731	286TTFCD6026	30	70/35	286T	482 lbs.	\$1286.20
*10-2726	213TTFCD6026	7½	19.0/9.5	213T	205 lbs.	\$589.00	10-2732	324TTFCD6026	40	92/46	324T	578 lbs.	\$1621.95

Ilustración 3-4: Selección del motor eléctrico para la bomba hidráulica.

Realizado por: Surplus Center®, 2021.

Tabla 3-2: Especificaciones técnicas del motor trifásico

Motor trifásico LEESON 10-2725		
	Sistema ingles	Sistema internacional
Potencia	5 HP	3728.5 watts
Peso	109 lbs	240.304 kg
Velocidad nominal	1800 rpm	
Voltaje	208-230/460 V AC	
Factor de servicio	1.15	
Eje	1 ^{1/8} in dia. x 2 ^{3/4} in, 5/16 in keyway	2.8575 cm dia. x 6.985 cm, 0.79375 cm keyway
Amperaje	12.8/6.4 A	
Costo	\$ 410.95	

Fuente: Surplus Center, 2021.

Realizado por: Hernández, David, 2021.

3.3.1.3. Tuberías

Para elegir la tubería adecuada para el sistema se debe considerar utilizar tubos milimétricos (flexibles), por su facilidad de remplazo y mantenimiento, aunque el costo sea elevado, ya que estos se utilizan para distancias cortas y para amortiguar puntas de presión. Se deben evitar uniones galvanizadas y de cobre, debido a la reacción que puede causar fisuras en las uniones y reducir la vida del aceite hidráulico.

(Sarmiento, 2018) sugiere cinco pasos principales para tener en cuenta al momento de dimensionar una tubería hidráulica:

1. Identificar la función de la tubería dentro del circuito
 - a. Línea de aspiración
 - b. Línea de presión
 - c. Línea de retorno
 - d. Línea de doble función

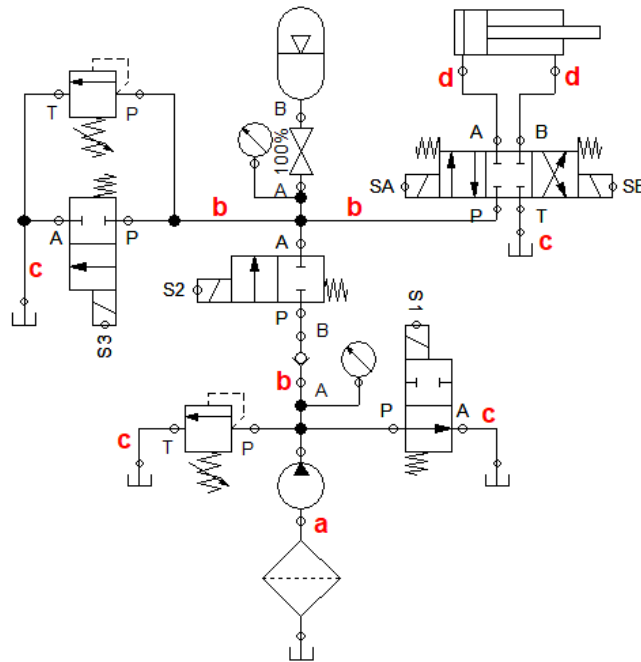


Ilustración 3-5: Funciones de las tuberías dentro del circuito.

Realizado por: Hernández, D. 2020.

2. Conocer el caudal máximo que circula en sistema
3. Estimar la velocidad de acuerdo con el tipo de línea

Teniendo seleccionada la bomba y el motor, y conociendo que el caudal por el sistema es de 1.558 [GPM], se procede a realizar el dimensionamiento de la tubería considerando las velocidades recomendadas por Serrano en la figura 3-5 (Serrano, 2002) dependiendo del tipo de tubería, si es de presión, alimentación o retorno.

VELOCIDADES DEL FLUIDO EN TUBERÍAS			
Conductos	Velocidades del fluido en m/s.		
	Presiones de trabajo en bar.		
	de 0 a 25	de 25 a 100	de 100 a 300
De presión	de 3,0 a 3,5	de 3,5 a 4,5	de 4,5 a 6,0
De alimentación		de 0,5 a 1,0	
De retorno		de 1,5 a 2,0	

Ilustración 3-6: Velocidades recomendadas en tuberías dependiendo de la presión de trabajo y tipo de tubería.

Realizado por: Serrano, 2002.

4. Calcular el diámetro de la tubería

Como en la figura 3-5 las velocidades recomendadas están en [m/s], y el caudal de la bomba se encuentra en [GPM], entonces se realiza la conversión del caudal a [m³/s], dando como resultado $9.829 \cdot 10^{-5}$ [m³/s]. El dimensionamiento de las tuberías, dado por su diámetro interior, se determina con al siguiente ecuación teniendo en cuenta el caudal y la velocidad:

$$Q_B = v \cdot S = v \cdot \frac{\pi \cdot D^2}{4} \quad (3.5)$$

$$D = \sqrt{\frac{4 \cdot Q}{\pi \cdot v}} \quad (3.6)$$

Donde:

Q_B = Caudal de la bomba (l/min)

S= Sección de la tubería (cm³)

v = Velocidad media del fluido (m/s)

D = Diámetro interior del tubo (cm)

Para las *tuberías de alimentación*, también conocidas como líneas de aspiración o succión, se considera una velocidad del fluido de 1 [m/s], dando un diámetro de:

$$D = \sqrt{\frac{4 \cdot Q}{\pi \cdot v}} = \sqrt{\frac{4 \cdot 9.829 \cdot 10^{-5}}{\pi \cdot 1 \text{ m/s}}} = 0.0112 \text{ m} = 0.441 \text{ in} \quad (3.7)$$

Para las *tuberías de presión*, que manejan las presiones más altas del sistema, llegando hasta los 250 [bar], se considera una velocidad del fluido de 4.5 [m/s], dando un diámetro de:

$$D = \sqrt{\frac{4 \cdot Q}{\pi \cdot v}} = \sqrt{\frac{4 \cdot 9.829 \cdot 10^{-5}}{\pi \cdot 4.5 \text{ m/s}}} = 0.00527 \text{ m} = 0.208 \text{ in} \quad (3.8)$$

Para las *tuberías de retorno*, se considera una velocidad del fluido de 2 [m/s], dando un diámetro de:

$$D = \sqrt{\frac{4 \cdot Q}{\pi \cdot v}} = \sqrt{\frac{4 \cdot 9.829 \cdot 10^{-5}}{\pi \cdot 2 \text{ m/s}}} = 0.00791 \text{ m} = 0.312 \text{ in} \quad (3.9)$$

5. Calcular el espesor de la pared de la tubería en el caso de elegir tuberías rígidas.

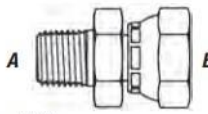
Cuando las tuberías a seleccionar son del tipo flexible, caucho con capas de alambre, el cálculo del espesor de la pared del tubo es innecesario, ya que es proporcionado por los fabricantes en sus catálogos junto con el valor de presiones admisibles en cada caso. Por otra parte, cuando son tuberías metálicas si es necesario calcular el espesor de estas (Serrano, 2002, p.41).

La selección de la manguera y el terminal debe hacerse considerando que la presión de trabajo máxima recomendada de la manguera y el terminal sea igual o mayor que la presión máxima del sistema (Parker, 2008, p.8).

Las Normas UNE-EN 853, 854, 856 y 857 establecen los parámetros de diseño, construcción y clasificación de presión de las tuberías flexibles y sus accesorios de unión, garantizando el correcto funcionamiento en un sistema hidráulico. Estas normas junto a la DIN SAE 100 especifican que los tubos flexibles presentes en el mercado son construidos a base de elastómeros, caucho sintético en su interior y exterior; reforzados internamente con trenzados de alambre de acero, alambre helicoidal, compacto o textil (Serrano, 2002, p.297).

A partir de los resultados se seleccionan los siguientes diámetros nominales de tuberías: para alimentación de 1/2 [in], para presión 1/4 [in], y para retorno 3/8 [in]. Como la bomba posee puerto de entrada SAE 8 (1/2 [in]), no es necesario un acople para la tubería de alimentación; y como posee puerto de descarga SAE 6 (3/8 [in]), se requiere un acople de 3/8 [in] a 1/4 [in] para la tubería de presión, para lo cual se selecciona el acople mostrado en la figura 3-6 del catálogo de Surplus Center ®.

**NPT M
to
NPT F
Swivel**



ITEM	NPT A	NPT B	Shpg.	Price
9-1404-2-4	1/8"	1/4"F	1/4	\$ 2.40
9-1404-4-4	1/4"	1/4"F	1/4	\$ 2.05
9-1404-4-6	1/4"	3/8"F	1/4	\$ 2.60
9-1404-6-4	3/8"	1/4"F	1/4	\$ 2.75
9-1404-6-6	3/8"	3/8"F	1/4	\$ 2.55
9-1404-6-8	3/8"	1/2"F	1/4	\$ 2.40
9-1404-8-6	1/2"	3/8"F	3/4	\$ 2.30
9-1404-8-8	1/2"	1/2"F	3/4	\$ 2.25
9-1404-8-12	1/2"	3/4"F	3/4	\$ 4.10
9-1404-12-8	3/4"	1/2"F	1	\$ 3.30
9-1404-12-12	3/4"	3/4"F	1	\$ 3.55
9-1404-12-16	3/4"	1"F	1	\$ 6.70
9-1404-16-12	1"	3/4"F	1	\$ 6.00
9-1404-16-16	1"	1"F	1	\$ 5.70
9-1404-20-20	1 1/4"	1 1/4"F	1	\$10.00

Ilustración 3-7: Acople para la tubería de presión (descarga de la bomba).

Realizado por: Surplus Center ®, 2021.

301SN-8 Manguera No-Shive es la manguera seleccionada desde Parker Corporation para la línea de alimentación como se logra visualizar en la figura 3-7, con 1/2 in de diámetro interior y presión de trabajo máxima de 27.5 MPa, satisfaciendo a la presión máxima del sistema de 25.0 MPa. La manguera es de cubierta delgada con tubo interno de nitrilo, reforzada con doble malla de alambre de acero de alta resistencia y con cubierta de goma sintética; apropiada para aceite, agua y aire.

XXXX-XX-XX Referencia	Manguera D.I.				Manguera D.E. mm	Índices de presión				min. radio de curvatura mm	Peso kg/m
	DN	Pulg.	Módulo	mm		Presión máx. de trabajo		Presión de rotura mín.			
						MPa	psi	MPa	psi		
301SN-4	6	1/4	-4	6,3	15,0	40,0	5900	160,0	23200	100	0,39
301SN-5	8	5/16	-5	7,9	16,6	35,0	5075	140,0	20300	115	0,42
301SN-6	10	3/8	-6	9,5	19,0	33,0	4775	132,0	19100	130	0,55
301SN-8	12	1/2	-8	12,7	22,2	27,5	4000	110,0	16000	180	0,67
301SN-10	16	5/8	-10	15,9	25,4	25,0	3600	100,0	14500	200	0,77
301SN-12	20	3/4	-12	19,1	29,3	21,5	3100	86,0	12400	240	1,00
301SN-16	25	1	-16	25,4	38,1	16,5	2400	66,0	9600	300	1,49
301SN-20	32	1-1/4	-20	31,8	47,5	12,5	1800	50,0	7200	420	1,73
301SN-24	40	1-1/2	-24	38,1	55,0	9,0	1300	36,0	5200	500	2,14
301SN-32	50	2	-32	50,8	67,0	8,0	1150	32,0	4600	630	2,96

Ilustración 3-8: Selección de tubería de aspiración.

Realizado por: Parker, 2005

En la figura 3-8 se aprecia los parámetros de diseño de la 492-4 Manguera Compacta Elite, tubería seleccionada según el catálogo de Parker para la línea de presión. El diámetro interior es de 1/4 in y una presión máxima de trabajo de 28.0 MPa. Esta manguera es de diseño compacto con tubo interno de nitrilo, malla de alambre de acero de alta resistencia y cubierta de goma sintética; compatible con diversos fluidos como los derivados del petróleo, agua y aceite entre otros. Adecuada con terminal serie 46.

XXXX-XX-XX Referencia	Manguera D.I.				Manguera D.E. mm	Índices de presión				min. radio de curvatura mm	Peso kg/m
	DN	Pulg.	Módulo	mm		Presión máx. de trabajo		Presión de rotura mín.			
						MPa	psi	MPa	psi		
492-4	6	1/4	-4	6,3	11,5	28,0	4060	112,0	16240	75	0,18
492-5	8	5/16	-5	7,9	13,6	25,0	3625	100,0	14500	85	0,21
492-6	10	3/8	-6	9,5	15,5	22,5	3260	90,0	13050	90	0,25
492-8	12	1/2	-8	12,7	18,9	19,0	2755	76,0	11020	130	0,33
492-10	16	5/8	-10	15,9	22,2	15,0	2175	60,0	8700	150	0,41
492-12	20	3/4	-12	19,1	26,0	15,0	2175	60,0	8700	180	0,56
492-16	25	1	-16	25,4	33,3	11,0	1595	44,0	6380	230	0,75
492-20	32	1.1/4	-20	31,8	40,0	7,5	1085	30,0	4350	335	0,93

Ilustración 3-9: Selección de tubería de presión.

Realizado por: Parker, 2005

La manguera de retorno se selecciona del catálogo de Parker, en la figura 3-9 se muestra la 441-6 Manguera No-Shive, con diámetro interno de 3/8 in y 27.5 MPa de presión máxima de trabajo. Apropiaada con terminales serie 46 y 48. Es de construcción No-Shive con doble malla de alambre Hi-Pac y goma sintética.






Referencia 	 Manguera D.I.				 Manguera D.E.	Índices de presión				 mín. radio de curvatura	 Peso
	DN	Pulg.	Módulo	mm	mm	Presión máx. de trabajo		Presión de rotura mín.		mm	kg/m
						MPa	psi	MPa	psi		
441-4	6	1/4	-4	6,3	13,4	34,5	5000	138,0	20000	50	0,27
441-5	8	5/16	-5	7,9	15,0	29,3	4250	117,0	17000	55	0,32
441-6	10	3/8	-6	9,5	17,4	27,5	4000	110,0	16000	65	0,42
441-8	12	1/2	-8	12,7	20,7	24,0	3500	96,0	14000	90	0,50
441-10	16	5/8	-10	15,9	23,8	19,0	2750	76,0	11000	100	0,65
441-12	20	3/4	-12	19,1	27,8	15,5	2250	62,0	9000	120	0,80
441-16	25	1	-16	25,4	35,8	13,8	2000	55,0	8000	150	1,22

Ilustración 3-10: Selección de tubería de retorno.

Realizado por: Parker, 2005

Tabla 3-3: Selección de tuberías y acoples

Tuberías			
	Alimentación	Presión	Retorno
Diámetro interno	1/2 in	1/4 in	3/8 in
Presión máx. de trabajo	27.5 MPa	28 MPa	27.5 MPa
Peso	0.67 Kg	0.18 Kg	0.42 Kg
Acople	NO	3/8 in a 1/4 in	NO

Fuente: Surplus Center, 2021.

Realizado por: Hernández, David, 2021.

3.3.1.4. Válvulas direccionales 2/2

Las válvulas direccionales de 2 vías / 2 posiciones para realizar las funciones de venteo, dar paso del flujo al sistema, y dar descarga al acumulador, se seleccionan usando el catálogo de Rexroth de válvulas direccionales de asiento 2/2, 3/2, y 4/2 de operación directa y accionamiento por solenoide. Las válvulas seleccionadas se muestran en la figura 3-7, donde en la parte superior se encuentra la válvula normalmente abierta, y en la parte inferior la normalmente cerrada. Ambas válvulas admiten una presión de operación de 350 [bar] y un flujo máximo de 6.6 [GPM], lo cual permite dar operación correcta al sistema. Los códigos de pedido del catálogo Rexroth son M-2SED6PK-1X/350CG24 y M-2SED6NK-1X/350CG24 para las válvulas normalmente abierta y cerrada respectivamente.

Performance limit (measured with HLP46, $\vartheta_{Oil} = 40 \pm 5 \text{ }^\circ\text{C}$ [$104 \pm 9 \text{ }^\circ\text{F}$])

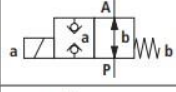
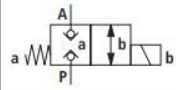
	Symbol	Comment	Operating pressure in bar [psi]				Flow in l/min [gpm]
			P	A	B	T	
2-way circuit (2/2 directional seat valve)	PK 		350 [5100]	350 [5100]			25 [6.6]
	NK 		350 [5100]	350 [5100]			25 [6.6]

Ilustración 3-11: Selección de válvulas direccionales 2/2.

Realizado por: Rexroth, 2021.

3.3.1.5. Válvula de seguridad

La válvula de seguridad principal del sistema hidráulico y la válvula limitadora de presión para la prueba del acumulador, se seleccionan usando el catálogo de Rexroth de válvulas de alivio de presión de operación directa tipo ZDBD y Z2DBD, mostrado en la figura 3-8. Esta válvula permite una presión máxima de ajuste de 350 [bar] y un flujo máximo de descarga de 60 [L/min] (15.850 [GPM]), garantizando que el flujo total de la bomba, a la máxima presión, pueda ser descarga a través de ellas. Son del tipo normalmente cerrada, es decir, en reposo protege al sistema contra presiones elevadas.



Ilustración 3-12: Selección de válvulas de control de presión.

Realizado por: Rexroth, 2021.

Tabla 3-4: Selección de válvula limitadora de presión

Válvula limitadora de presión de accionamiento directo ZDBD		
	Sistema Ingles	Sistema internacional
Presión máx.	5076.32 Psi	350 bar
Caudal máx.	15.85 GPM	60 l/min

Dimensiones (l x w x h)		200.5 x 46 x 40
Puertos		
Peso	3.1 lbs	1.4 kg
Costo		

Fuente: Rexroth, 2016.

Realizado por: Hernández, David, 2021.

3.3.1.6. Válvula de corte

Con el fin de poder instalar y desinstalar los acumuladores que serán probados en el equipo, se ubica una válvula de corte en el puerto del acumulador. Esta válvula es seleccionada por medio del catálogo de Surplus Center ® mostrado en la figura 3-9, donde se considera la válvula de ¼ [in], acorde a la tubería de presión, y con una presión máxima admisible de 7250 [psi].

High Pressure Ball Valves

- Brand new, DYNAMIC Fluid Components DE2 Series ball valves. Suitable for hydraulic and water applications. Constructed of high-carbon steel with zinc-chromate plating. Standard POM ball seals with Buna stem seals. Temperature range -30 to 212° F.



	ITEM	PSI	Ports	Shpg.	Price
NPT	9-7281-4	7250	¼" NPT	1½ lbs.	\$19.80
	9-7281-6	7250	⅜" NPT	2 lbs.	\$21.05
	9-7281-8	7250	½" NPT	3 lbs.	\$23.30
	9-7281-12	5800	¾" NPT	5 lbs.	\$45.35
	9-7281-16	5000	1" NPT	7 lbs.	\$53.00
	9-7281-20	5000	1¼" NPT	8 lbs.	\$62.00
	9-7281-24	5000	1½" NPT	10 lbs.	\$76.60
	9-7281-32	5000	2" NPT	13 lbs.	\$113.10

Ilustración 3-13: Selección de válvula de corte.

Realizado por: Surplus Center ®, 2021.

Tabla 3-5: Selección de válvula de cierre

Válvula de bola de alta presión 9-7281-4		
	Sistema Ingles	Sistema internacional
Presión máx.	7250 Psi	500 bar
Puertos	1/4 in NTP F	
Peso	1 ^{1/2} lbs	0.68 kg

Costo	\$ 19.80
-------	----------

Fuente: Surplus Center, 2021.

Realizado por: Hernández, David, 2021.

3.3.1.7. Válvula antirretorno

La válvula antirretorno instalada en la línea de descarga de la bomba, para prevenir que el flujo del acumulador se devuelva hacia la bomba, se selecciona usando el catálogo de válvulas cheque simples en línea de Surplus Center ® mostrado en la figura 3-10, considerando el modelo de válvula 9-7933-4-5 de ¼ [in], 5000 [psi] de presión máxima admisible, y flujo máximo admisible de 6 [GPM].

Inline Check Valves

- Brand new, DYNAMIC HSP series hard seat, inline check valves. Available with NPT or SAE ports with 5 PSI or 65 PSI cracking pressures. Plated steel.

DYNAMIC
FLUID COMPONENTS, INC.



ITEM	PSI Rated (Max)	GPM	Width		Shpg.	Price	
			Ports (Across Flats)	Length			
5 PSI Cracking							
NPT	9-7933-4-5	5000	6	¼" NPT	0.87"	2.44"	½ lb. \$14.35
	9-7933-6-5	5000	10	3/8" NPT	0.95"	2.87"	½ lb. \$17.65
	9-7933-8-5	5000	18	½" NPT	1.14"	3.50"	1 lb. \$18.05
	9-7933-12-5	3000	30	¾" NPT	1.50"	4.25"	2 lbs. \$26.60
	9-7933-16-5	3000	36	1" NPT	1.69"	5.12"	3 lbs. \$37.40
	9-7933-20-5	3000	50	1¼" NPT	2.40"	5.56"	7 lbs. \$65.35
9-7933-24-5	3000	60	1½" NPT	2.56"	5.56"	8 lbs. \$67.00	

Ilustración 3-14: Selección de válvula antirretorno.

Realizado por: Surplus Center ®, 2021.

Tabla 3-6: Selección de válvula antirretorno

Válvula antirretorno 9-7933-4-5		
	Sistema Ingles	Sistema internacional
Caudal	6 GPM	22.71 l/min
Presión nominal máx.	5000 Psi	344.74 bar
Puertos	1/4 in NTP F	
Dimensiones (l x h)	2.44 x 0.87 in	6.20 x 2.21 cm
Peso	1/2 lbs	0.23 kg
Costo	\$ 14.35	

Fuente: Surplus Center, 2021.

Realizado por: Hernández, David, 2021.

3.3.1.8. Manómetros


Los manómetros para visualizar la presión de descarga de la bomba y la presión de carga del acumulador son seleccionados usando el catálogo mostrado en la figura 3-11. Se consideran manómetros con una indicación máxima de 400 [bar] (5800 [psi]), para no trabajar al límite del manómetro de 250 [bar], ya que este no permitiría visualizar el momento en el que exista una sobrepresión de la bomba o del acumulador. Cuentan con terminal G1/4 M para la línea de presión. Estos manómetros poseen relleno líquido con glicerina para amortiguar las vibraciones y oscilaciones de presión.

Liquid-filled pressure gauge

RE 50205/01.07 1/10
Replaces: AB 31-38

Type ABZMM

Size 40, 63 und 100
Max. indication 1000 bar [14500 psi]



Pressure gauge DN63/100
Connection at the bottom

Pressure gauge DN40/63/100
Connection at the rear

Indicating range in bar	MPa	psi
10	1.0	145
16	1.6	230
25	2.5	362
40	4.0	580
60	6.0	870
100	10.0	1450
160	16.0	2320
250	25.0	3625
400	40.0	5800
600	60.0	8700
1000	100.0	14500

Ilustración 3-15: Selección de manómetros.

Realizado por: Rexroth, 2021.

Tabla 3-7: Selección manómetros

Manómetro ABZMM DN63		
	Sistema Ingles	Sistema internacional
Presión máx.	5800	400 bar
Peso	0.44 lbs	0.2 Kg
Dimensiones (h x l x w)	3.46 x 2.68 x 1.26 in	88 x 68 x 32 mm
Puerto	1/4 NTP	
Costo	45.00 \$	

Fuente: Rexroth, 2007

Realizado por: Hernández, David, 2021.

3.3.1.9. Tanque de almacenamiento

Teniendo en cuenta que el equipo será usado para probar acumuladores con un volumen promedio de 25 [L], el tanque de almacenamiento tiene que estar en la capacidad de satisfacer

tal volumen de aceite, e incluso mayores volúmenes. El tanque debe facilitar el enfriamiento y la separación de contaminantes, por lo cual se considera como criterio práctico que el tanque contenga entre 2 a 4 veces el volumen máximo de aceite requerido por el circuito. En este caso se asume que el tanque posea 3 veces la capacidad promedio de los acumuladores, lo que daría como resultado un volumen de 75 [L] (19.812 [Gal]). Usando el catálogo de tanques hidráulicos de Surplus Center ®, se selecciona el tanque de modelo 9-7951 mostrado en la figura 3-12, que posee una capacidad máxima de 30 [Gal], puerto de succión de 2 [in], y puertos de retorno de 1 ¼ [in].

Side Mount

• Brand new BUYERS welded side mount, heavy duty steel reservoirs. Features include black powder coated steel construction, welded side mount brackets, oil level temperature gauge, magnetic drain plug, internal baffle and chrome plated breather cap with filler basket strainer.



ITEM	Model	Capacity	Ports NPT			Wall Thickness	Size	Shpg.	Price
			Suction	Return	Drain				
9-7949	SMR15S	11	2" (2)	1¼" (2)	¾" (1)	13 gauge	15 ⁹ / ₁₆ " x 13 ¹ / ₂ " x 17 ¹ / ₂ "	59 lbs.	\$241.15
9-7950	SMR25S	18	2" (2)	1¼" (2)	¾" (1)	13 gauge	20" x 14 ¹³ / ₁₆ " x 20 ¹ / ₁₆ "	71 lbs.	\$257.35
9-7950-F10	SMR25S	18	2" (2)	1" (1)	¾" (1)	13 gauge	24 ³ / ₈ " x 24" x 17"	76 lbs.	\$353.70
9-7951 *	SMR30S	30	2" (2)	1¼" (2)	¾" (1)	13 gauge	24 ³ / ₈ " x 16" x 22"	92 lbs.	\$325.95
					1" (1)				
9-7952	SMR37S	37	2" (1)	1¼" (1)	¾" (1)	12 gauge	23 ¹ / ₁₆ " x 17 ¹ / ₄ " x 23 ¹ / ₁₆ "	107 lbs.	\$601.80
					½" (1)				
9-8927	BH36SF10	30	2" (2)	1" (1)	¾" (1)	12 gauge	46" x 9 ¹ / ₂ " x 30 ¹ / ₂ "	210 lbs.	\$809.50

Ilustración 3-16: Selección del tanque hidráulico.

Realizado por: Surplus Center ®, 2021.

Tabla 3-8: Selección de tanque hidráulico

Deposito hidráulico de acero SMR30S		
	Sistema Ingles	Sistema internacional
Montaje	Lateral	
Capacidad	30 Gal	113.56 lt
Peso	92 lbs	41.73 kg
Dimensiones (h x l x w)	24 ³ / ₈ x 16 x 22 in	61.91 x 40.64 x 55.88 cm
Puerto succión NPT M	2 in	5.08 cm
Puerto de retorno NPT M	1 ¹ / ₄ in	3.18 cm
Costo	\$ 325.95	

Fuente: Surplus Center, 2021

Realizado por: Hernández, David, 2021.

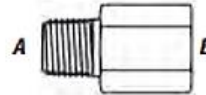
3.3.1.10. Acoples

Los racores hidráulicos de tuberías deben ser de acero, salvo en las líneas de aspiración, retorno y drenaje, donde pueden ser de hierro fundido. Los tubos y accesorios galvanizados se deben evitar debido a la reacción que puede generar el zinc con los aditivos del fluido, así como también, elementos de cobre, los cuales pueden generar fisuras en las uniones y reducir la vida útil del aceite hidráulico (Sarmiento, 2018).

Existen tres tipos de acoples de tubería según (Serrano, 2002, pp.299-303): Los racores convencionales roscados, racores prensados y racores mediante abrazadera. Los más usados para tuberías flexibles son del tipo roscado y prensado, ya que son capaces de soportar altas, medias y bajas presiones, al contrario que los de abrazadera, que sirven para bajas presiones en tuberías de aspiración y retorno.

Como la tubería de succión es de $\frac{1}{2}$ [in] y la tubería de retorno de $\frac{3}{8}$ [in], se hace necesaria la selección de acoples para conectar las líneas al tanque. La selección de los acoples se realiza con el catálogo de Surplus Center ® mostrado en la figura 3-13, donde para la tubería de succión son necesarios 3 acoples (resaltados en el recuadro de color azul), de 2 [in] a 1 $\frac{1}{2}$ [in], de 1 $\frac{1}{2}$ [in] a 1 [in], y de 1 [in] a $\frac{1}{2}$ [in]; y para la tubería de retorno solo es necesario dos acoples (resaltado en el recuadro de color verde), de $1\frac{1}{4}$ a $\frac{3}{4}$ [in], y de $\frac{3}{4}$ a $\frac{3}{8}$ [in].

**NPT M
to
NPT F
Connector**



ITEM	NPT A	NPT B	Shpg.	Price
9-5405-2-2	1/8"	1/8"	1/4	\$ 2.05
9-5405-2-4	1/8"	1/4"	1/4	\$ 2.05
9-5405-2-6	1/8"	3/8"	1/4	\$ 3.80
9-5405-2-8	1/8"	1/2"	1/2	\$ 4.30
9-5405-4-4	1/4"	1/4"	1/4	\$ 2.20
9-5405-4-6	1/4"	3/8"	1/4	\$ 2.45
9-5405-4-8	1/4"	1/2"	1/2	\$ 3.30
9-5405-4-12	1/4"	3/4"	3/4	\$ 4.00
9-5405-6-6	3/8"	3/8"	1/4	\$ 2.75
9-5405-6-8	3/8"	1/2"	1/2	\$ 2.45
9-5405-6-12	3/8"	3/4"	3/4	\$ 5.40
9-5405-8-6	1/2"	3/8"	1/4	\$ 2.85
9-5405-8-8	1/2"	1/2"	1/2	\$ 3.40
9-5405-8-12	1/2"	3/4"	1/2	\$ 3.85
9-5405-8-16	1/2"	1"	3/4	\$ 6.85
9-5405-12-8	3/4"	1/2"	1/2	\$ 4.30
9-5405-12-12	3/4"	3/4"	1/2	\$ 4.30
9-5405-12-16	3/4"	1"	3/4	\$ 8.15
9-5405-12-20	3/4"	1 1/4"	1	\$15.05
9-5405-16-16	1"	1"	3/4	\$ 8.60
9-5405-16-20	1"	1 1/4"	1	\$12.15
9-5405-16-24	1"	1 1/2"	1 1/2	\$20.50
9-5405-20-20	1 1/4"	1 1/4"	1	\$16.60
9-5405-20-24	1 1/4"	1 1/2"	1 1/2	\$15.80
9-5405-24-24	1 1/2"	1 1/2"	1 1/2	\$17.95
9-5405-24-32	1 1/2"	2"	3	\$32.70

Ilustración 3-17: Selección de acoples para el tanque hidráulico.

Realizado por: Surplus Center®, 2021.

En el caso de los componentes auxiliares de conexión de tuberías, se necesitará de tres distribuidores de cuatro vías que permite, una entrada de presión y tres tomas de salida hacia diferentes elementos.

3.3.1.11. Filtro de succión

(Serrano, 2002, p.105) en su libro de Oleohidráulica indica como los filtros normales presentes en el mercado tienen una capacidad de filtraje que fluctúa de 10 µm a 125 µm, pero que existen condiciones especiales donde abarcan de 1, 3 y 5 µm. Para la selección del filtraje se orientó en la figura 3-18, donde se indica que el filtraje recomendado a utilizar en un sistema cuya presión oscila entre los 200 bares es de 20 µm. Este filtraje es comprobado por (GmbH, 1991, p.269) en el Manual de Oleohidráulica de Rexroth, donde nos manifiesta que para bombas de engranajes se

debe utilizar un filtro con finura de 20 μm . Por último, el catálogo de (Surplus Center, 2021, p.91) de la bomba elegida GP-F10 recomienda trabajar con una filtración de 25 μm .

GRADOS DE FILTRAJE	
Presiones en bar	Filtraje en μm
Hasta 70	de 100 a 125
100	90
140	60
200	20
A partir de 300	10
Condiciones especiales	5, 3 y 1

Ilustración 3-18: Grados de filtraje.

Realizado por: Serrano, 2002

(Vickers, 1979, p.76) menciona que los filtros de aspiración se montan generalmente fuera del depósito, cercano a la bomba. Tienen la función de retener material poroso e insoluble de un fluido por medio de una malla ASTM, que entre más fina es, mayor será su ASTM.

Para prevenir los contaminantes en el sistema, se propone el uso del filtro de succión de Surplus Center ® mostrado en la figura 3-14, el cual permite un flujo máximo de 9 [GPM], presión máxima en la línea de succión de 100 [psi], y una filtración de 25 [micrones]. Adicionalmente, el filtro posee una válvula antirretorno en paralelo, para cuando este ya se encuentra saturado y necesita realizar mantenimiento. Este filtro trae consigo un cabezal de filtro enroscable de 3/4 in NPT para los puertos de entrada y salida de fluido. Por consiguiente, se necesita de dos acoples reductores de 3/4 a 1/2 in para conectar a la línea de succión como se muestra en la figura 3-13 de color amarillo.

**Optional
1/8" NPT Condition
Indicator Gauge**



ITEM 9-4544-G 
\$9.70

• For use on ITEMS 9-077, 9-7295, 9-4544 suction line filters only. **Shpg.** 1/2 lb.

Zinga Spin-On Filter Assemblies

• Brand new, ZINGA spin-on type element. Full flow filtering up to bypass cracking point, partial filtering beyond. 250° F max. Suction line filters have 1/8" NPT port for optional condition indicator.



Ports	Filter Assemblies (Head and Element)									Replacement Elements	
	ITEM	Application	GPM	Max. Bypass Micron			Size	Shpg.	Price	ITEM	Price
				PSI	PSI	Rating					
3/4" NPT	9-059	Return Line	20	100	25	10	7 1/2" x 3 3/4" x 3 1/2"	3 lbs.	\$16.95	9-059-10	\$7.70
	9-077	Suction Line	9	100	5	25	7 1/2" x 3 3/4" x 3 1/2"	3 lbs.	\$17.95	9-059-25	\$7.70
1 1/4" NPT	9-4543	Return Line	70	200	25	10	5 3/8" diam. x 9 3/8"	6 lbs.	\$29.95	9-4543-10	\$16.95
	9-4544	Suction Line	25	200	5	25	5 3/8" diam. x 9 3/8"	6 lbs.	\$29.95	9-4543-25	\$16.95
1 1/2" NPT	9-7294	Return Line	70	200	25	10	5 1/8" diam. x 13 7/8"	6 lbs.	\$43.95	9-7294-10	\$18.70
	9-7295	Suction Line	25	200	5	25	5 1/8" diam. x 13 7/8"	6 lbs.	\$43.95	9-7294-25	\$18.70

Ilustración 3-19: Selección de filtro de succión.

Realizado por: Surplus Center ®, 2021.

Tabla 3-9: Características del filtro para la línea de succión

Filtro enroscables Zinga 9-077		
	Sistema ingles	Sistema internacional
Aplicación	Línea de aspiración	
Caudal	9 GPM	34.07 lt
Presión máx.	100 PSI	6.89 bar
Filtraje	25 µm	
Peso	3 lbs	6.61 kg
Dimensiones	7 1/2 x 3 3/4 x 3 1/2 in	19.05 x 9.53 x 8.89 cm
Puerto de entrada	3/4 in NPT	
Puerto de salida	3/4 in NPT	
Costo	\$17.95	

Fuente: Surplus Center, 2021.

Realizado por: Hernández, David, 2021.

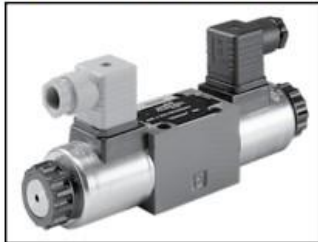
3.3.1.12. Válvula direccional 4/3

Como elementos adicionales del circuito, y para poder probar el funcionamiento de los acumuladores en situaciones reales, se considera el uso de un cilindro diferencial de doble efecto accionado por una válvula direccional de 4 vías/3 posiciones. La válvula debe poseer centro cerrado, debe ser accionada únicamente cuando el acumulador se encuentra cargado, y debe estar en la capacidad de soportar la presión y el caudal máximos del sistema. El cilindro también debe estar en la capacidad de soportar la presión máxima del sistema, pero sus

características geométricas, como área de pistón, área de vástago, y carrera, no son relevantes para el equipo, ya que su única función es visualizar que el acumulador puede suplir el aceite al cilindro.

Para la selección de la válvula direccional se considera el catálogo de válvula direccionales 4/3 de acción directa de Rexroth, y se selecciona la válvula mostrada en la figura 3-15, la cual permite una presión máxima de 350 [bar] y un flujo máximo de 21 [GPM], considerando que cuando se usen acumuladores de gran capacidad volumétrica, esta tendrá que lidiar con caudales superiores a los de la bomba.

WE - Directional Spool Valves



Directional valves type WE are solenoid operated directional spool valves. They control the start, stop, and direction of a flow. These directional valves consist of housing; one or two solenoids; control spool; and no, one, or two return springs. A full array of spools are possible with variations in voltage and electrical connection, all within the program. Flow and pressure rates from 4000 PSI to 5000 PSI and 21 GPM to 32 GPM cover a wide range of applications.

Technical Data

Size	6						
Version	1)	2)	3)	4)	7)		
Operating pressure p_{max} bar (PSI)	315 (4600)	350 (5100)	350 (5100)	315 (4600)	350 (5100)		
Flow $q_{v nom}$ l/min (GPM)	60 (15.8)	80 (21)	60 (15.8)	60 (15.8)	70 (18.4)		

Size	10		
Version	3)	5)	6)
Operating pressure p_{max} bar (PSI)	315 (4600)	315 (4600)	315 (4600)
Flow $q_{v nom}$ l/min (GPM)	100 (26.4)	120 (32)	120 (32)

Ilustración 3-20: Selección de la válvula direccional 4/3 para el cilindro.

Realizado por: Rexroth, 2021.

3.3.1.13. Cilindro doble efecto

Para la selección del cilindro, se tiene en cuenta únicamente que sea capaz de soportar la presión máxima de 250 [bar], para lo cual se considera el catálogo de cilindro hidráulicos de Rexroth y se selecciona el modelo mostrado en la figura 3-16, el cual admite una presión máxima de 350 [bar], posee un diámetro de pistón de 40 [mm], un diámetro de vástago de 28 [mm], y una carrera de 2000 [mm].

Diameters, areas, forces, flow

Piston	Piston rod	Area ratio	Areas			Force at 350 bar ¹⁾			Flow at 0.1 m/s ²⁾			max. available stroke length
			Piston	Rod	Ring	Pressure	Diff.	Pulling	Off	Diff.	On	
ØAL mm	ØMM mm	φ A_1/A_3	A_1 cm ²	A_2 cm ²	A_3 cm ²	F_1 kN	F_2 kN	F_3 kN	q_{V1} l/min	q_{V2} l/min	q_{V3} l/min	mm
40	28	1.96	12.56	6.16	6.40	43.96	21.56	22.40	7.5	3.7	3.8	2000

Ilustración 3-21: Selección del cilindro.

Realizado por: Rexroth, 2021.

Es importante tener en cuenta que la válvula de seguridad señalada con el número 4 en la figura 3-2 se debe encontrar ajustada a la máxima presión del sistema, que se selecciona en 3650 [psi]. La válvula limitadora de presión señalada con el número 12 debe ser ajustada a la presión máxima que se desea probar el acumulador.

3.4. Diseño del circuito eléctrico

Debido a que las válvulas direccionales consideradas en el circuito son de accionamiento eléctrico por solenoides alimentados a 24 [V] DC, se hace necesaria la construcción de un circuito eléctrico que permita activar y desactivar las diferentes válvulas, y así conmutar sus diferentes posiciones.

Los solenoides del circuito eléctrico se nombran como se muestra en la figura 3-17, donde “S1” es el solenoide de la válvula direccional 2/2 que realiza la función de venteo, “S2” el solenoide de la válvula direccional 2/2 que permite activar el flujo hacia el circuito, “S3” el solenoide de la válvula direccional 2/2 que permite realizar la descarga del acumulador, “SA” y “SB” los solenoides izquierdo y derecho, respectivamente, de la válvula direccional 4/3 que permite darle movimiento al cilindro.

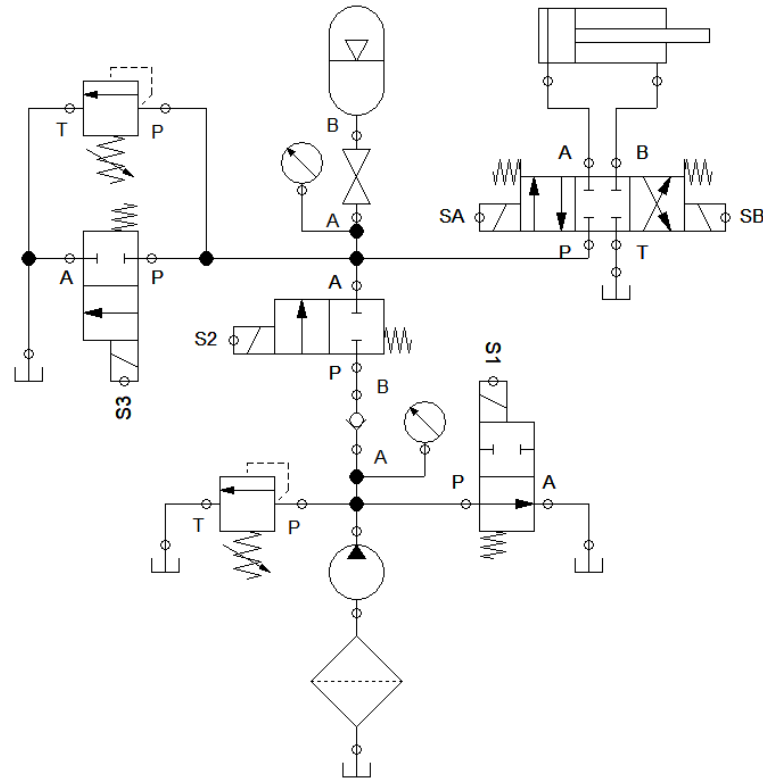


Ilustración 3-22: Circuito hidráulico con nombres de solenoides de las válvulas direccionales.

Realizado por: Hernández, D. 2020.

El circuito eléctrico que se propone para el control del sistema hidráulico se muestra en la figura 3-18, y se encuentra compuesto por cinco pulsadores con enclavamiento denominados, cinco relés, siete contactores de los relés, y cinco solenoides de las válvulas. A continuación, se realiza una descripción detallada de la función de cada uno de los componentes del circuito eléctrico:

- **Pulsadores con enclavamiento:** Ubicados en las líneas 1, 3, 5, 7 y 9, y denominados “VENTEO”, “SISTEMA”, “DESC._ACUM.”, “AVANCE” y “RETRO”, respectivamente. Se seleccionan como pulsadores con enclavamiento, ya que estos tienen la ventaja de mantenerse oprimidos cuando son pulsados, lo cual permite que no sean necesarias líneas de memoria en el circuito eléctrico. La función de cada uno de los pulsadores es la siguiente:
 - **“VENTEO”:** Energizar la bobina del relé “R1” para desactivar la función de venteo por medio de la válvula direccional 2/2 señalada con el número 5 en la figura 3-18.

- **“SISTEMA”**: Energizar la bobina del relé “R2” para activar el paso del flujo presuriza hacia el acumulador por medio de la válvula direccional 2/2 señalada con el número 8 en la figura 3-2.
 - **DES._ACUM.”**: Energizar la bobina del relé “R3” para realizar la descarga del acumulador por medio de la válvula direccional 2/2 señalada con el número 13 en la figura 3-2.
 - **“AVANCE”**: Energizar el relé “R4” para conmutar la posición izquierda de la válvula direccional 4/3 señalada con el número 14 en la figura 3-2, que permite generar el avance del cilindro.
 - **“RETRO”**: Energizar el relé “R5” para conmutar la posición derecha de la válvula direccional 4/3 señalada con el número 14 en la figura 3-2, que permite generar el retroceso del cilindro:
- **Relés**: Cinco relés denominados “R1”, “R2”, “R3”, “R4” y “R5”. Las bobinas de los relés se ubican en las líneas 1, 3, 5, 7 y 9 después de los pulsadores con enclavamiento. Los relés “R1”, “R2” y “R3” cuentan únicamente con un contacto normalmente abierto, ubicados en las líneas 2, 4, y 6, para energizar los solenoides “S1”, “S2” y “S3”, respectivamente. Los relés “R4” y “R5” poseen, cada uno, un contacto normalmente abierto y uno normalmente cerrado. En la línea 7 se ubica el contacto normalmente cerrado de “R5” y en la línea 9 el de “R4”, y en la línea 8 se ubica el contacto normalmente abierto de “R4” y en la línea 10 el de “R5”. La configuración de los contactos de “R4” y “R5” se realiza de esta manera para darle seguridad al circuito, ya que al ser activado “R4”, “R5” queda desactivado, y al ser activo “R5”, “R4” queda desactivado, lo que permite que los solenoides nunca vayan a estar activos al tiempo y que por lo tanto no se vayan a quemar. Con el contacto normalmente abierto de “R4” se energiza el solenoide “SA” y con el de “R5” el solenoide “SB”.
- **Solenoides**: Uno para cada uno de los solenoides señalados en la figura 3-2.

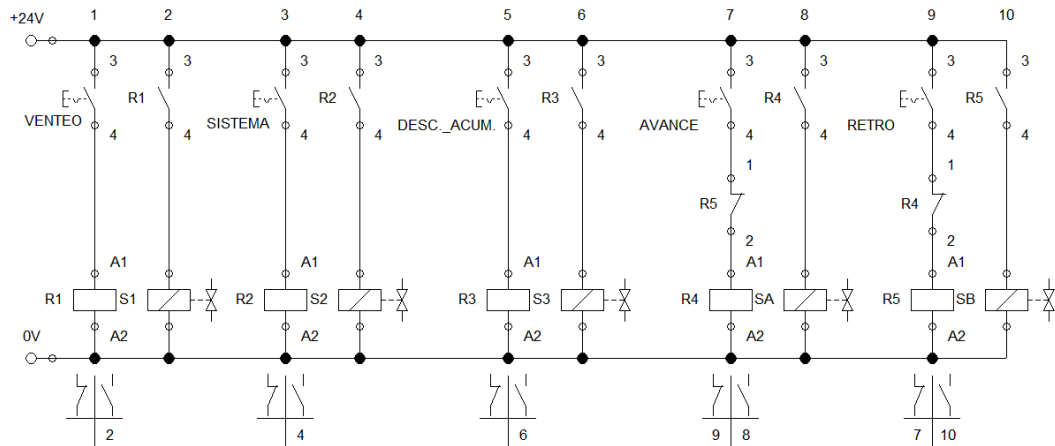


Ilustración 3-23: Circuito eléctrico para el sistema hidráulico del equipo de comprobación de acumuladores.

Realizado por: Hernández, D. 2020.

3.4.1. Procedimiento de prueba de acumuladores

El diseño del equipo de comprobación de acumuladores permite realizar tres procedimientos de prueba de acumuladores: (1) presión máxima, (2) presión de precarga del gas, y (3) funcionamiento con cilindro. Estos tres procedimientos de prueba se realizan por medio de los pulsadores comentados anteriormente, y para ejecutarlos se comentará la secuencia en que deben ser activados y/o desactivados.

3.4.1.1. Procedimiento de prueba de presión máxima y precarga del gas

En primer lugar, se debe realizar un procedimiento de ajuste de la válvula limitadora señalada con el número 12 en la figura 3-2. El procedimiento de ajuste es el siguiente:

1. Cerrar la válvula de corte señalada con el número 10 en la figura 3-2, lo que restringe el paso de fluido al acumulador.
2. Encender el sistema hidráulico con todos los pulsadores desactivados. El sistema por defecto arranca el venteo.

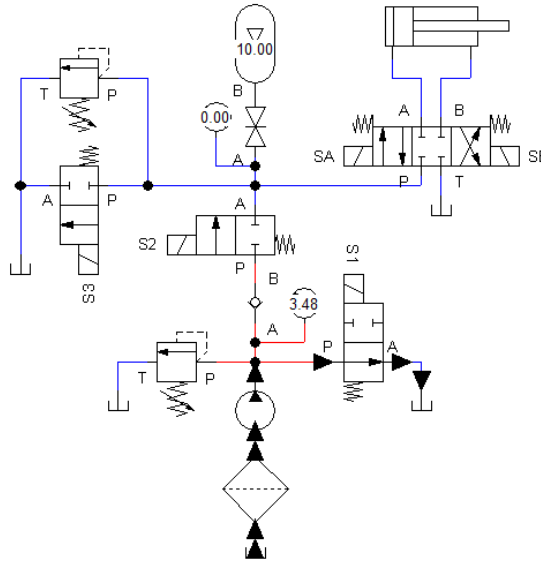


Ilustración 3-24: Circuito hidráulico en modo venteo.

Realizado por: Hernández, D. 2020.

3. Oprimir el pulsador “VENTEO” para quitar la función de descarga a presión reducida, y lograr tener la máxima presión del sistema.

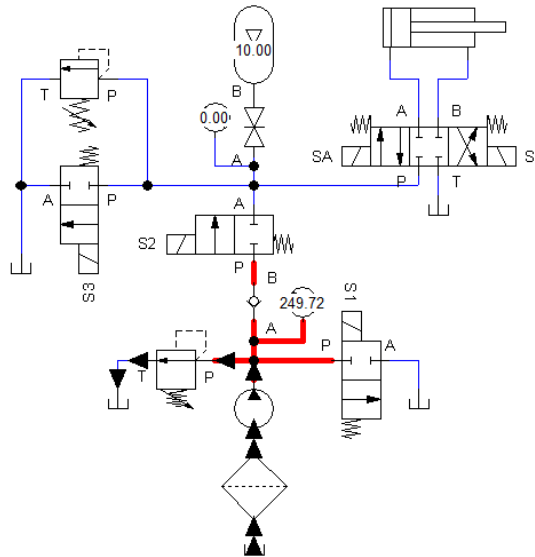


Ilustración 3-25: Circuito hidráulico con presión máxima.

Realizado por: Hernández, D. 2020.

- Oprimir el pulsador “SISTEMA” para darle paso al fluido hacia el circuito.

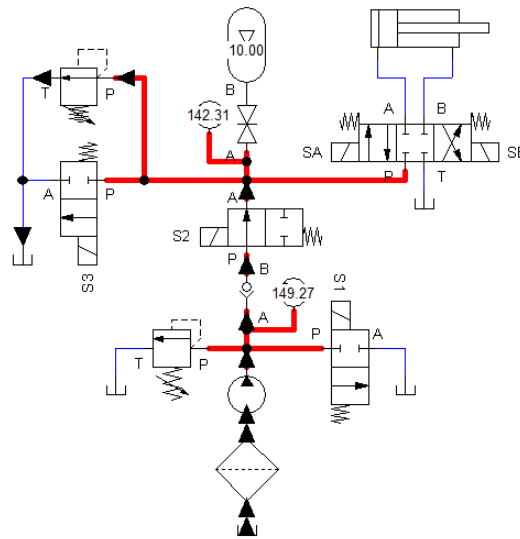


Ilustración 3-26: Circuito hidráulico con SISTEMA activado.

Realizado por: Hernández, D. 2020.

- Mover el tornillo de ajuste de la válvula limitadora señalada con el número 12 en la figura 3-2, hasta que el manómetro 9 indique la presión máxima de ajuste deseada.
- Desactivar el pulsador “SISTEMA”.

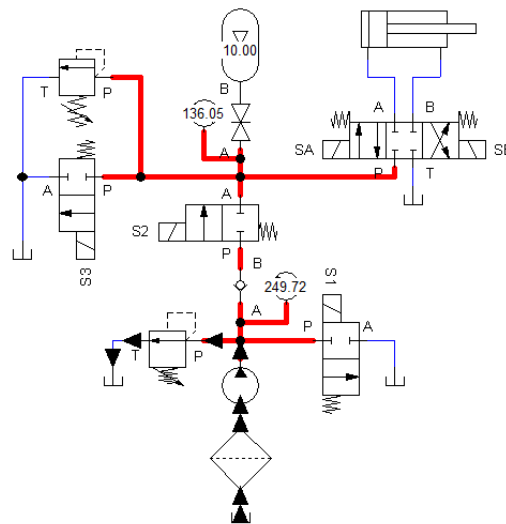


Ilustración 3-27: Circuito hidráulico con SISTEMA desactivado.

Realizado por: Hernández, D. 2020.

7. Desactivar el pulsador “VENTEO”.

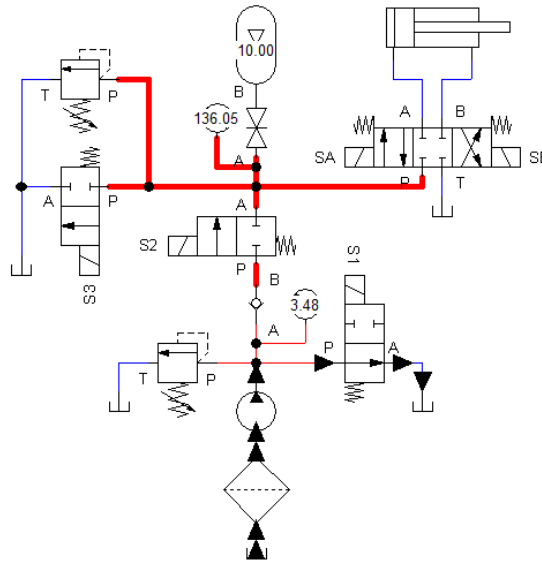


Ilustración 3-28: Circuito hidráulico con VENTEO desactivado.

Realizado por: Hernández, D. 2020.

Una vez se ha realizado este procedimiento se continúa con la verificación del acumulador, que tiene el siguiente procedimiento:

1. Abrir la válvula de corte señalada con el número 10 en la figura 3-2.
2. Encender el sistema hidráulico con todos los pulsadores desactivados.
3. Oprimir el pulsador “VENTEO” para quitar la función de descarga a presión reducida, y lograr tener la máxima presión del sistema.
4. Oprimir el pulsador “SISTEMA” para darle paso al fluido hacia el circuito.
5. El acumulador se empieza a cargar hasta la presión de la válvula limitadora señalada con el número 12 en la figura 3-2.

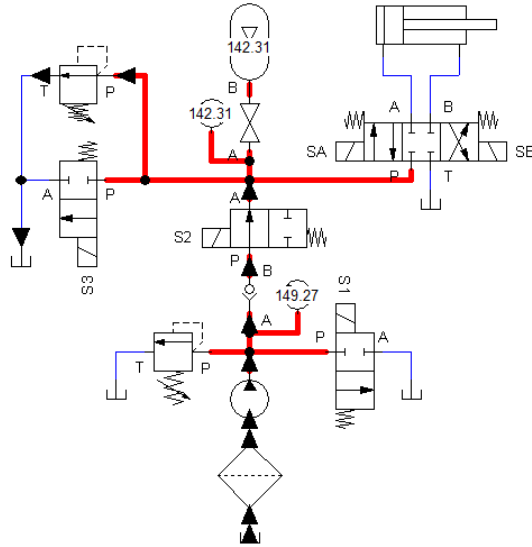


Ilustración 3-29: Circuito hidráulico con acumulador cargado.

Realizado por: Hernández, D. 2020.

- Desactivar el pulsador “SISTEMA” para interrumpir el suministro de la bomba, e inmediatamente desactivar el pulsador “VENTEO” para descargar la bomba a tanque a presión reducida y ahorrar energía.

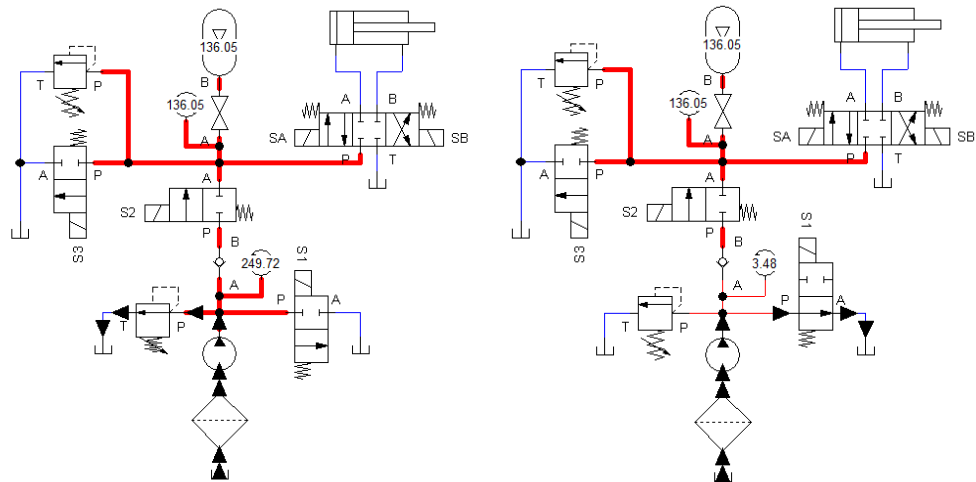


Ilustración 3-30: Circuito hidráulico desactivado SISTEMA y VENTEO.

Realizado por: Hernández, D. 2020.

- Tan pronto como se ejecute el paso 6, el acumulador quedará cargado a la presión máxima de ajuste, y se debe verificar que el acumulador sea capaz de mantener tal

presión. La presión se podrá visualizar en el manómetro señalado con el número 9 en la figura 3-2.

- Oprimir el pulsador “DESC._ACUM.” Para descargar el acumulador. Primero se descargará rápido, y luego se detendrá en un punto para comenzar a disminuir la presión más lentamente. Ese punto donde el manómetro se mantiene por algunos momentos detenido es la presión de precarga del gas, que sería visualizada en el manómetro señalado con el número 9 en la figura 3-2.

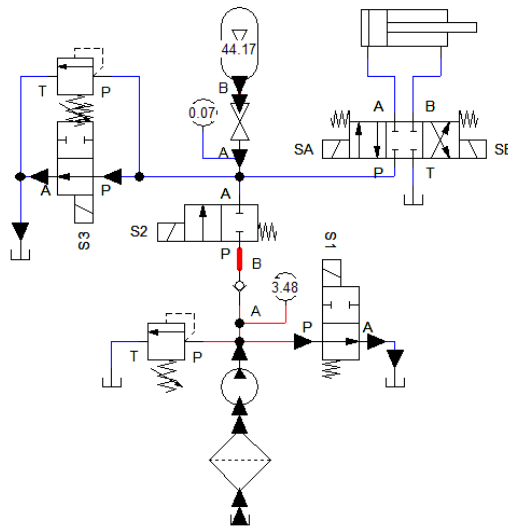


Ilustración 3-31: Circuito hidráulico activado el pulsador DESC_ACUM.

Realizado por: Hernández, D. 2020.

- El sistema queda a la espera de nuevas órdenes para repetir el procedimiento.

3.4.1.2. Procedimiento de prueba con cilindro

- Abrir la válvula de corte señalada con el número 10 en la figura 3-2.
- Encender el sistema hidráulico con todos los pulsadores desactivados.
- Oprimir el pulsador “VENTEO” para quitar la función de descarga a presión reducida, y lograr tener la máxima presión del sistema.
- Oprimir el pulsador “SISTEMA” para darle paso al fluido hacia el circuito.
- El acumulador se empieza a cargar hasta la presión de la válvula limitadora señalada con el número 12 en la figura 3-2.

6. Desactivar el pulsador “SISTEMA” para interrumpir el suministro de la bomba.
7. Tan pronto como se ejecute el paso 6, el acumulador quedará cargado a la presión máxima de ajuste, y se debe verificar que el acumulador sea capaz de mantener tal presión. La presión se podrá visualizar en el manómetro señalado con el número 9 en la figura 3-2.

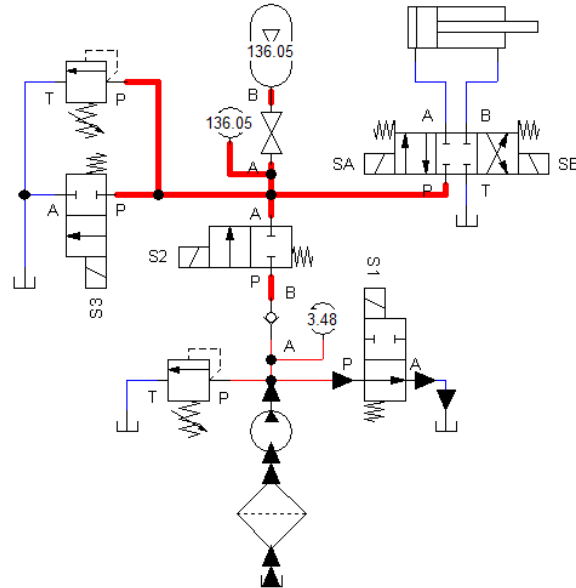


Ilustración 3-32: Circuito hidráulico con acumulador cargado.

Realizado por: Hernández, D. 2020.

8. Oprimir el pulsador “AVANCE” para descargar el acumulador hacia el cilindro, este proveerá aceite para generar al movimiento de avance.

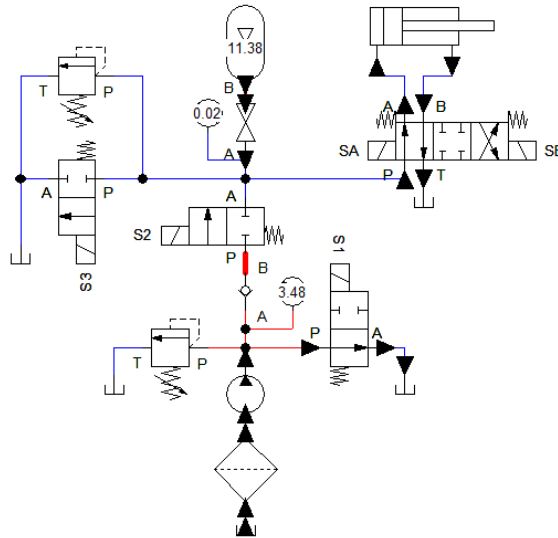


Ilustración 3-33: Circuito hidráulico con AVANCE del pistón.

Realizado por: Hernández, D. 2020.

9. Oprimir el pulsador “SISTEMA” para darle paso al fluido hacia el circuito y generar nuevamente la carga del acumulador.

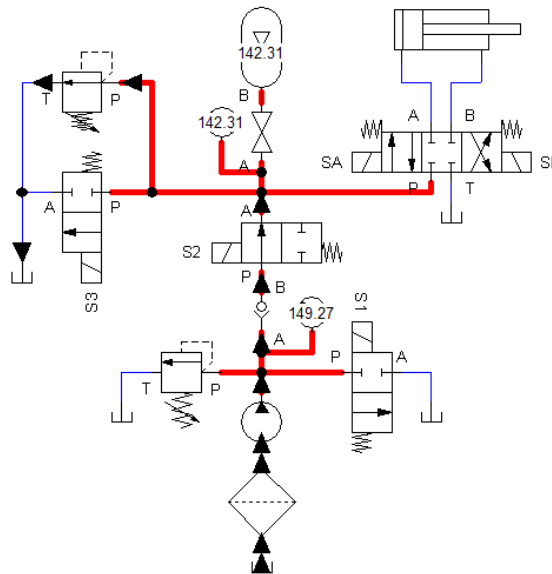


Ilustración 3-34: Circuito hidráulico cargado nuevamente el acumulador.

Realizado por: Hernández, D. 2020.

10. Desactivar el pulsador “SISTEMA” para interrumpir el suministro de la bomba.

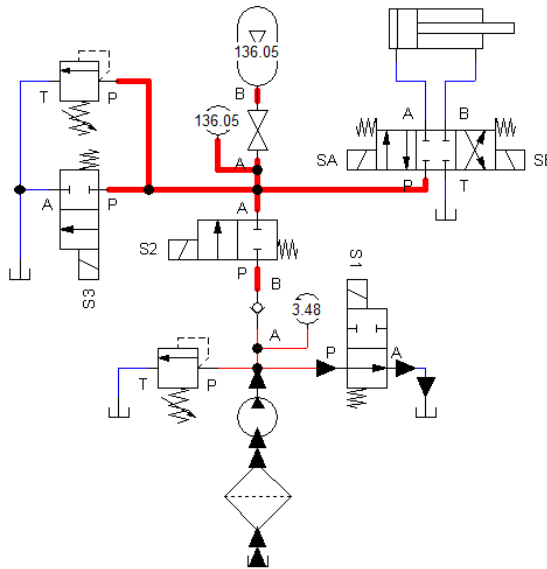


Ilustración 3-35: Circuito hidráulico desactivado el SISTEMA.

Realizado por: Hernández, D. 2020.

11. Oprimir el pulsador “RETRO” para descargar el acumulador hacia el cilindro, este proveerá aceite para generar al retroceso de avance.

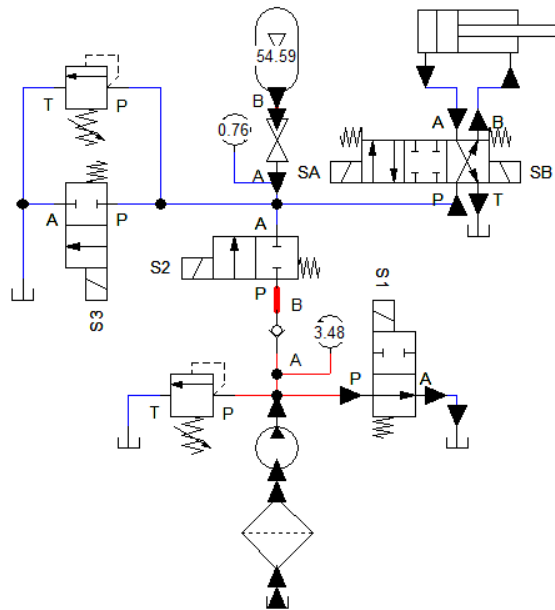


Ilustración 3-36: Circuito hidráulico con RETRO del émbolo.

Realizado por: Hernández, D. 2020.

12. Estos pasos se podrán repetir cuantas veces se desee para comprobar que el acumulador está en la capacidad de generar el movimiento del cilindro.
13. Cuando se haya finalizado la prueba se debe generar la descarga del acumulador, oprimiendo “DESC._ACUM”, desactivar “SISTEMA”, y desactivar “VENTEO”, para que el sistema quede como estaba al inicio, con todos los pulsadores desactivados.

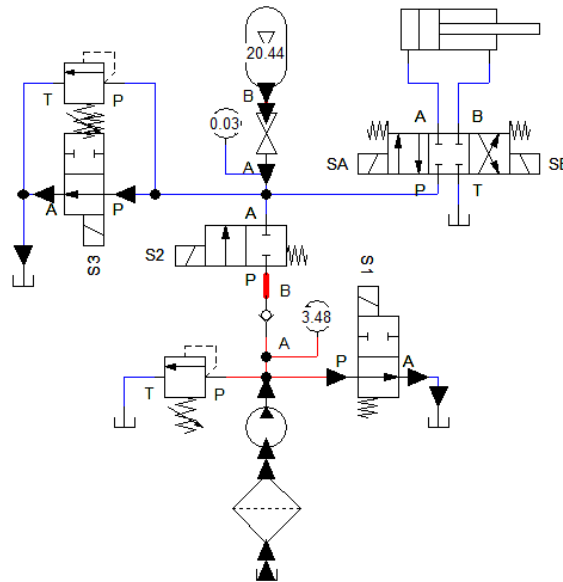


Ilustración 3-37: Circuito hidráulico desactivados todos los pulsadores.

Realizado por: Hernández, D. 2020.

CAPITULO IV

4. MODELACIÓN DE COMPONENTES Y EQUIPO

La propuesta de diseño del equipo de comprobación de acumuladores hidroneumáticos se la ejecutó en FluidSIM, software especializado en la elaboración de sistemas hidráulicos y neumáticos. La modelación correspondiente en 3D se desarrolló en SolidWorks , donde se visualiza todas las partes que constituyen el dispositivo. El análisis de resultados es determinado con ANSYS 19.1, el cual permite simular los esfuerzos y deformaciones originados en la estructura de soporte del sistema y en los componentes del equipo.

La modelación se realiza con todos los elementos mencionados a continuación, necesarios para la construcción y de los cuales se han tomado en cuenta las condiciones de funcionamiento pertinentes para que su desempeño sea optimo y viable. Además de tomar en cuenta los materiales que son necesarios, se consideró los existentes en el mercado al momento de seleccionarlos.

Los elementos que conforman el equipo son:

1. Bomba de engranajes de desplazamiento fijo
2. Motor eléctrico
3. Manómetros
4. Depósito
5. Tuberías
6. Acumulador
7. Filtro de succión
8. Válvula de seguridad principal
9. Válvula antirretorno simple (check)
10. Válvula limitadora de presión
11. Válvula de corte
12. Válvula direccional 2/2 para venteo

13. Válvula direccional 2/2 para sistema
14. Válvula direccional 2/2 para descarga
15. Válvula direccional 4/3 del cilindro
16. Cilindro diferencia de doble efecto

4.1. Modelado CAD

SolidWorks es el software de diseño asistido por computadora que permite dar forma a los componentes inmersos en el sistema de comprobación de acumuladores, específicamente modelar las piezas y realizar el ensamble en 3D, junto con la impresión de los planos en 2D útiles para la construcción de este.

Al tratarse de un herramienta utilizada por diseñadores a la hora crear sus ideas de manera virtual, las versiones son actualizadas frecuentemente con el fin de mejorar la interfaz y las herramientas de dibujo que permiten que las geometrías sean creadas de manera rápida y sencilla. El software destaca por ofrecer un abanico de soluciones a la creación, validación y gestión del producto antes ser fabricado, reduciendo costes y asegurando su elaboración.

SolidWorks 2018 es la versión más familiar y a nuestro alcance ya que forma parte de la malla curricular de la Escuela de Ingeniería Automotriz de la ESPOCH y, por consiguiente, se cuenta con la licencia pertinente para desarrollar el diseño.

Los sólidos presentes en el modelado CAD fueron elaborados según las fichas técnicas de Rexroth Bosch Company, Weg y Dynamic Fluid Components, donde especifican las dimensiones de los elementos, materiales de construcción, tipos de terminales entre otras características importantes. Sin olvidar, que existe la posibilidad de obtener el CAD de ciertos elementos insertando los parámetros de construcción y funcionamientos requeridos en el sistema.

Los pasos a seguir para la elaboración de nuestro equipo deben ser los siguientes:

1. Iniciar el programa y seleccionar la opción *Pieza* en la primera ventana que se visualiza.
2. Seleccionar el plano donde se desea trabajar ya sea alzado, planta o perfil, seguido de la construcción del sólido.

3. Una vez dimensionados todos los componentes que conforman el equipo se los ensambla por medio de la opción *Ensamblaje*.
4. Para lograr visualizar los planos de construcción se seleccionará la opción *Dibujo*, por medio de la cual se generarán los croquis.

4.1.1. Dynamic Gear Pumps

La bomba hidráulica SAE AA 6296k13 es una bomba de engranaje de desplazamiento positivo con conexiones de entrada SAE 10 y salida SAE 8, que gira en sentido de las agujas del reloj y que al igual que la Gear Pump GP – F10 cuenta con un eje impulsor de $\frac{1}{2}$ ". Para fines de ensamblaje es la bomba elegida, ya que cuenta con características similares a la bomba propuesta en la selección de los componentes.

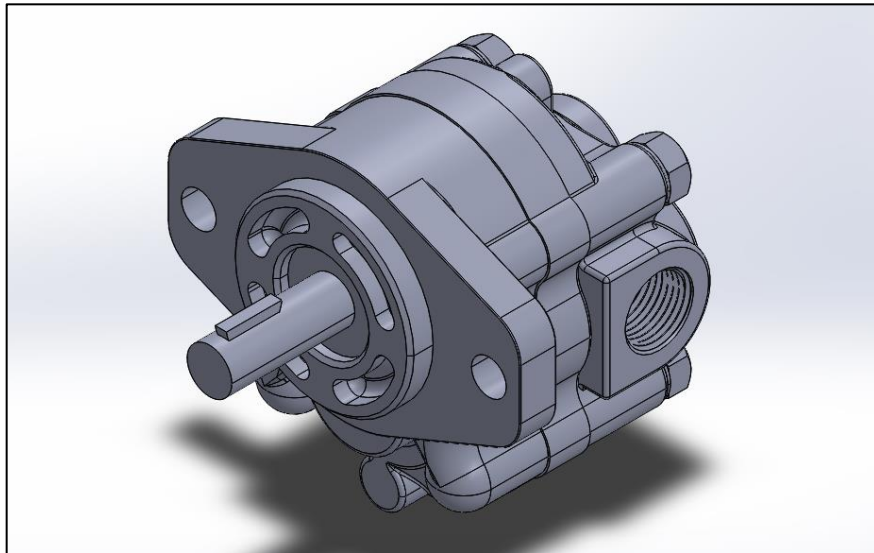


Ilustración 4-1: Bomba hidráulica SAE AA, 6296K13.

Realizado por: McMaster-Carr, s.f.

4.1.2. Motor trifásico

El motor Marathon Electric GT1013A es el modelo seleccionado para ser elaborado en 3D con fines de ensamblaje, cuenta con características similares al Modelo Weg 184T Top, los cuales comparten una potencia de motor de 5Hp, corriente 230/460 AC y una velocidad promedio de trabajo de 1800 rpm, sin olvidar que son modelos trifásicos con un factor de servicio de 1.15 y con marco de construcción 184T. Este modelo cuenta con un eje de salida de 1-1/8" x 2-3/4" y peso de 109 lbs.

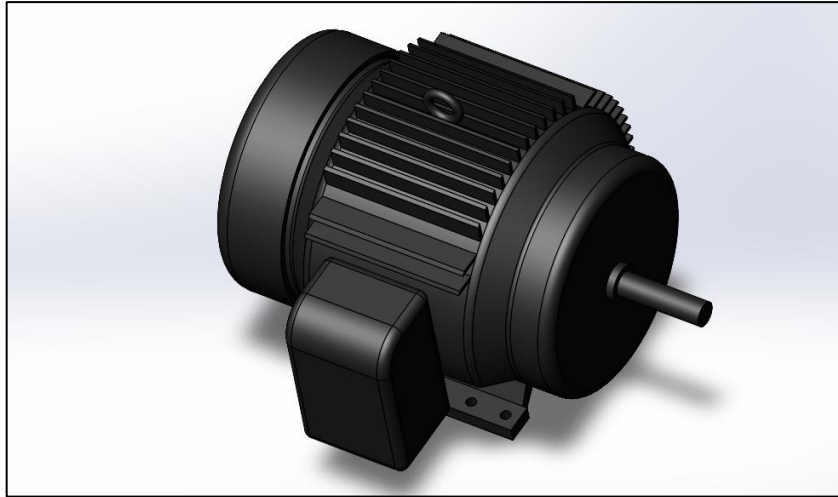


Ilustración 4-2: Motor Marathon GT1013A.

Realizado por: Surplus Center, 2017.

4.1.3. Manómetros

Manómetro mecánico Prosense G25-SL6000-4LB, es un manómetro que trabaja de 0 a 420 bares de presión, su diseño es dispuesto para un montaje inferior con un puerto de conexión NPT macho de ¼", a diferencia del seleccionado Rexroth ABZMM que es relleno con glicerina, este cuenta con liquido de acero inoxidable y piezas húmedas de latón. Este manómetro reemplaza a efectos de CAD al Rexroth ABZMM.

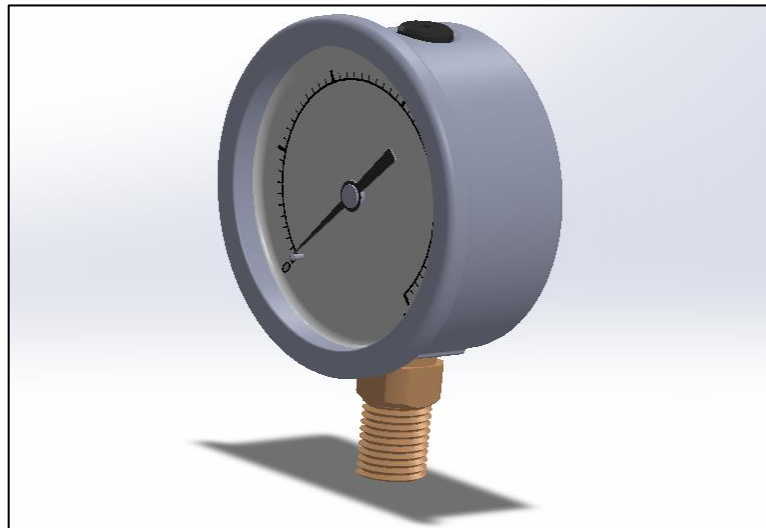


Ilustración 4-3: Manómetro mecánico Prosense G25-SL6000-4LB.

Realizado por: Automation Direct, s.f.

4.1.4. Tanque de almacenamiento

Tanque de almacenamiento Buyers SMR30S, consta de capacidad de acopio de 30 gal para abastecer al sistema hidráulico diseñado a fin de probar los acumuladores, cuenta con un peso de 92 lbs y puertos NPT de succión 2", retorno 1-1/4", drenaje 3/4" y accesorio 1/4". El depósito expuesto en CAD es el mismo al seleccionado en apartados anteriores de manera teórica.

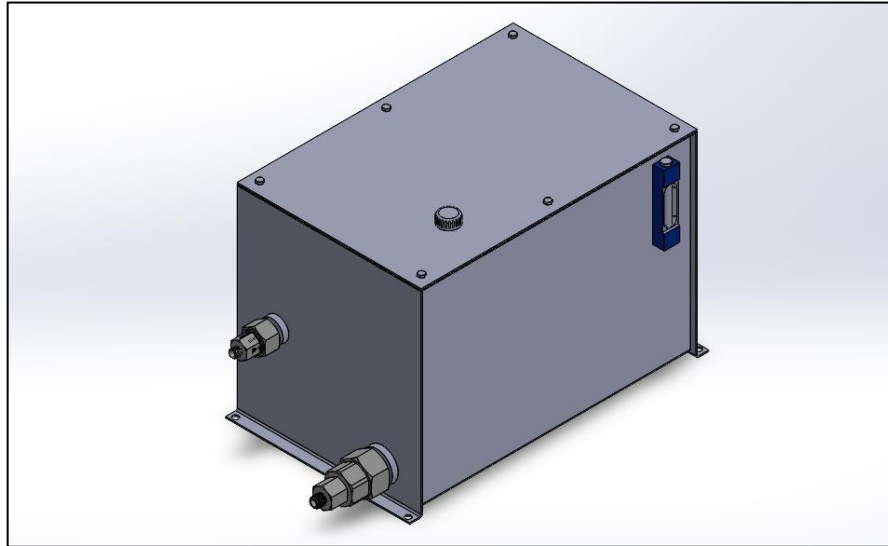


Ilustración 4-4: Reservorio Buyers SMR30S.

Realizado por: Surplus Center, 2015.

4.1.5. Acumuladores

Los acumuladores seleccionados para fines de simulación de ensamblaje no deben sobrepasar el metro de longitud, debido a que el ancho de la mesa de trabajo es de 60 cm. Solo pueden ser ubicados de forma horizontal por el diseño del equipo, por lo tanto, solo puede sobrepasar 20 cm por lado, dado que si excede causaría inestabilidad.

El acumulador de diafragma seleccionado para la visualización del ensamblaje en SolidWorks, mas no para la simulación hidráulica en FluidSIM, es el modelo 9461K21, donde (McMaster-Carr, 2021) especifica que trabajara con una presión máxima de 207 bares, capacidad de 488 mililitros, 25 gpm de caudal máximo. Por otra parte, el puerto de entrada y salida de fluido hidráulico es de 3/4 de plg femenino.

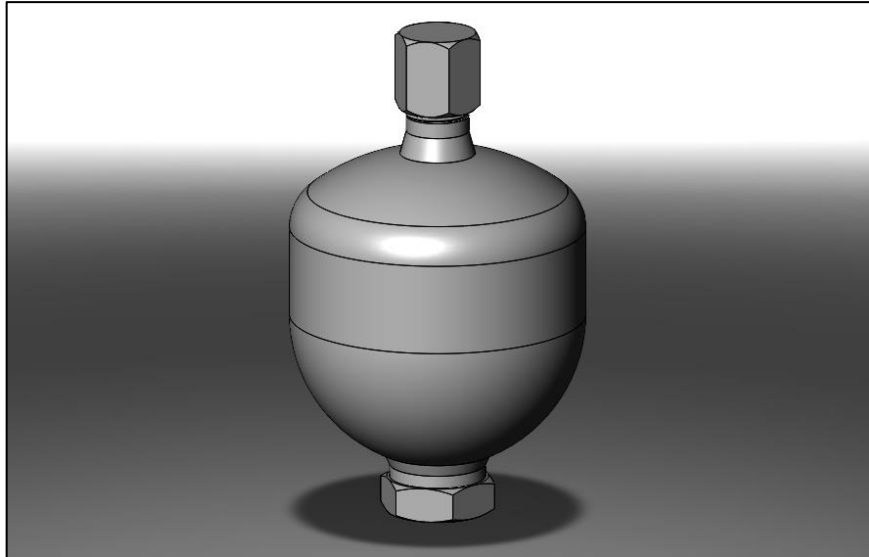


Ilustración 4-5: Acumulador de Diafragma 9461K21.

Realizado por: McMaster-Carr, 2021.

Por otro lado, se cuenta con el acumulador de tipo vejiga modelo 59595K19, el cual se obtiene de (McMaster-Carr, 2021), y se indica que se puede llegar abastecer de 488 mililitros, con un caudal máximo de 40 gpm y 207 bares de presión máxima. Contiene una rosca femenina de 1 1/16 plg para abastecerse de fluido hidráulico.

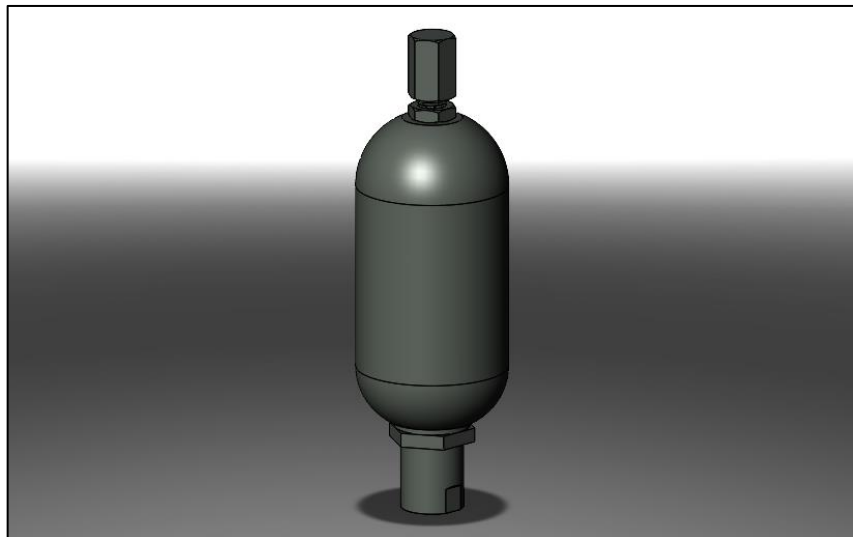


Ilustración 4-6: Acumulador de Vejiga 59595K19.

Realizado por: McMaster-Carr, 2021.

Por último, y no menos importante, se necesita de un acumulador del tipo pistón. (McMaster-Carr 2021) nos presenta un acumulador que responde al nombre de 6716K41, quien tiene una capacidad de 488 mililitros, un caudal máximo de 100 gpm y 275 bares de presión máxima. Una conexión femenina de $\frac{3}{4}$ plg para la entrada de fluido hidráulico.

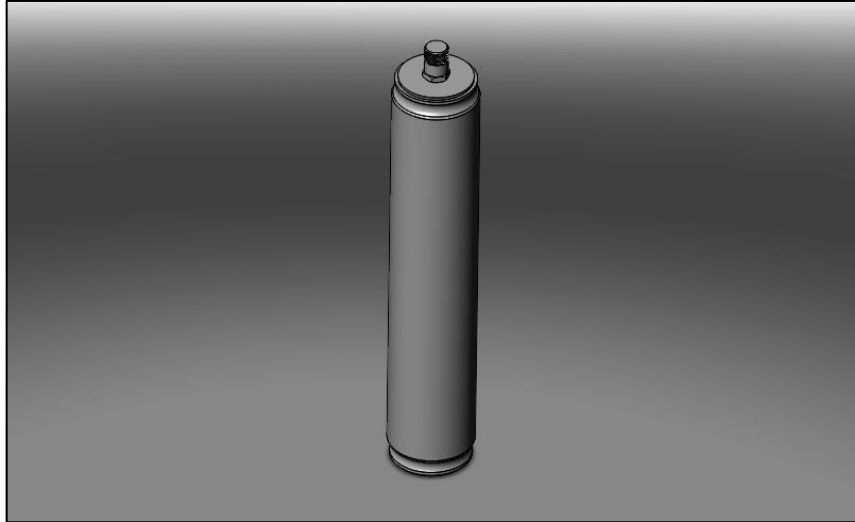


Ilustración 4-7: Acumulador de pistón 6716K41.

Realizado por: McMaster-Carr 2021.

Los acumuladores hidráulicos seleccionados para el ensamblaje cuentan con características similares a los seleccionados para la evaluación con protocolos de prueba, verificación a presión máxima y precarga de gas. Y están dentro de los parámetros establecidos como limitantes para la simulación correcta de los mismos.

4.1.6. Filtro de succión enroscable

El filtro de succión representado en 3D es un filtro de fluido hidráulico de tipo giratorio ZINGA AE-25, es decir, el cartucho es enroscado en la cabeza del filtro que cuenta con una válvula de alivio para evitar el exceso de presión al obstruirse el cartucho. Este filtro, ubicado en la línea de succión cuenta con puertos NPT de $\frac{3}{4}$ “ y una capacidad de filtraje de 25 μm , sin olvidar que su presión máxima de trabajo en líneas de succión es de 100 PSI.

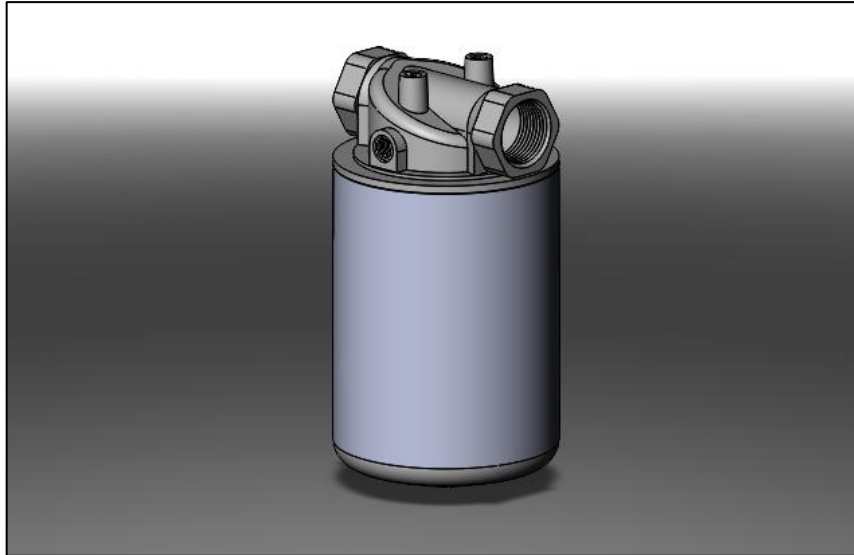


Ilustración 4-8: Filtro de aspiración Zinga AE-25.

Realizado por: McMaster-Carr, s.f.

4.1.7. Válvula de seguridad principal y secundaria

Las válvulas de seguridad elegidas para el ensamblaje en CAD es la válvula de alivio de presión de operación directa Bosch DB R900510623. A diferencia de la ZDBD elegida para el diseño, este modelo consta de una válvula principal con corredera principal, pilotaje, ajuste de presión y subplaca para el montaje. Sin olvidar, que la presión máxima admisible es de 350 bares y opera con un caudal de hasta 250 l/min, es decir, certifica que la bomba descargue su flujo a máxima presión a través de ellas. Son normalmente cerradas, logrando de esta manera proteger al sistema de presiones elevadas en su accionamiento.

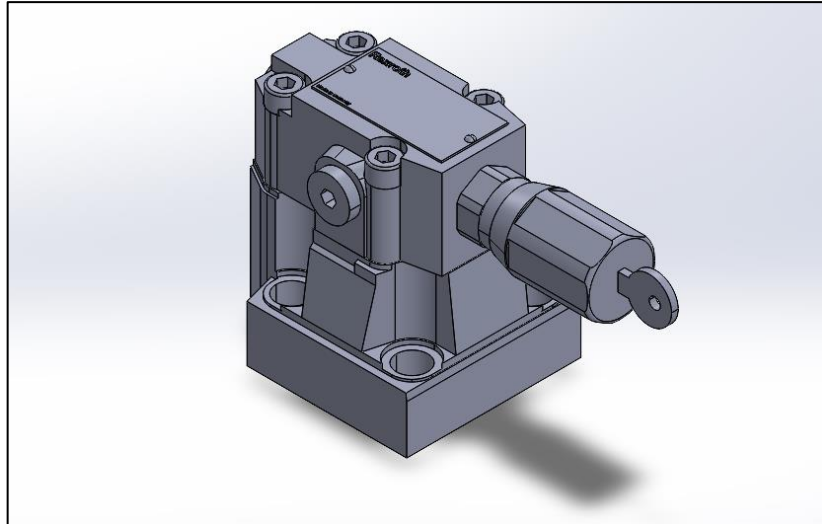


Ilustración 4-9: Válvula de seguridad.

Realizado por: Rexroth, 20221.

4.1.8. Válvula antirretorno

La válvula de retención TVR60 C1-90390 con rosca hembra en ambos lados, es la utilizada en el CAD del equipo de comprobación de acumuladores, ya que cuenta con características similares a la válvula check DYNAMIC HSP seleccionada en apartados anteriores. Trabaja con una presión máxima permitida de 300 bares y contiene roscas hembras de entrada y salida de G 1/4". Cuenta con un diámetro nominal de 6 mm y debido a su sello metálico es resistente al desgaste y diseñada especialmente para aplicaciones con aceite hidráulico.

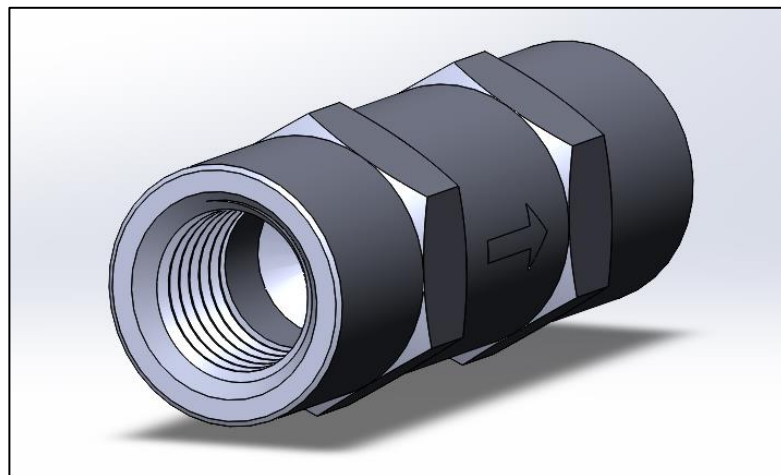


Ilustración 4-10: Válvula antirretorno.

Realizado por: Conectores de precisión WEH, s.f.

4.1.9. Válvula de corte

La válvula de corte Holmbury BVS2-06-04N, es una válvula de bola usada en el diseño para el cierre del fluido que entra a los acumuladores. El CAD es de similares características a la válvula de cierre Dynamic DE2 de Surplus Center elegida. Cuenta con un tamaño de rosca de 1/4" NPTF y con una presión máxima admisible de 500 bares. Este tipo de válvula está fabricada con acero inoxidable.

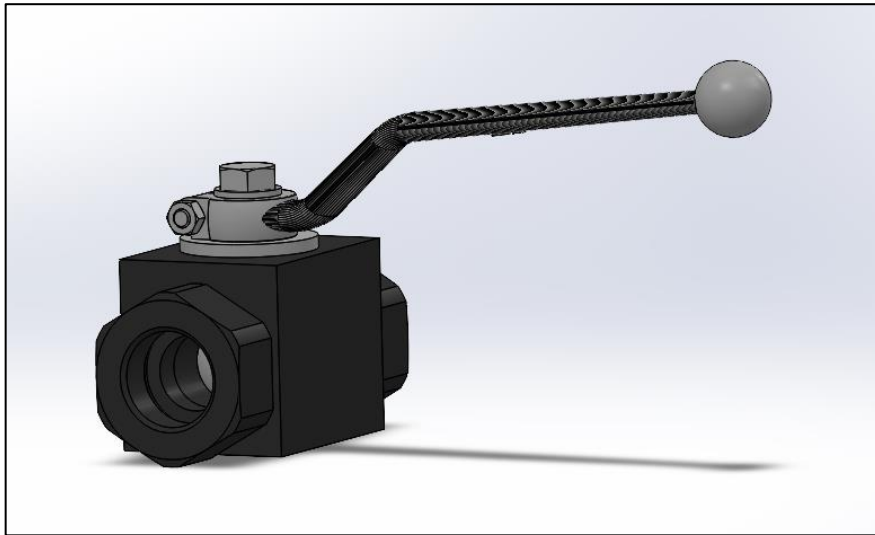


Ilustración 4-11: Válvula de corte.

Realizado por: Holmbury Ltd, s.f.

4.1.10. Válvulas direccionales 2/2

La válvula direccional 2/2 accionada por solenoide y de operación directa de Rexroth es la seleccionada tanto de manera teórica como para el ensamblaje del sistema, de tal manera que cumpla con las condiciones de trabajo en su función de venteo, paso de flujo y descarga del acumulador. Tanto esta válvula como la de 4/3 son de montaje en bloque y con soporte en su instalación. Se necesitarán por consiguiente 3 válvulas, de las cuales, dos son normalmente abiertas y una es normalmente cerrada.

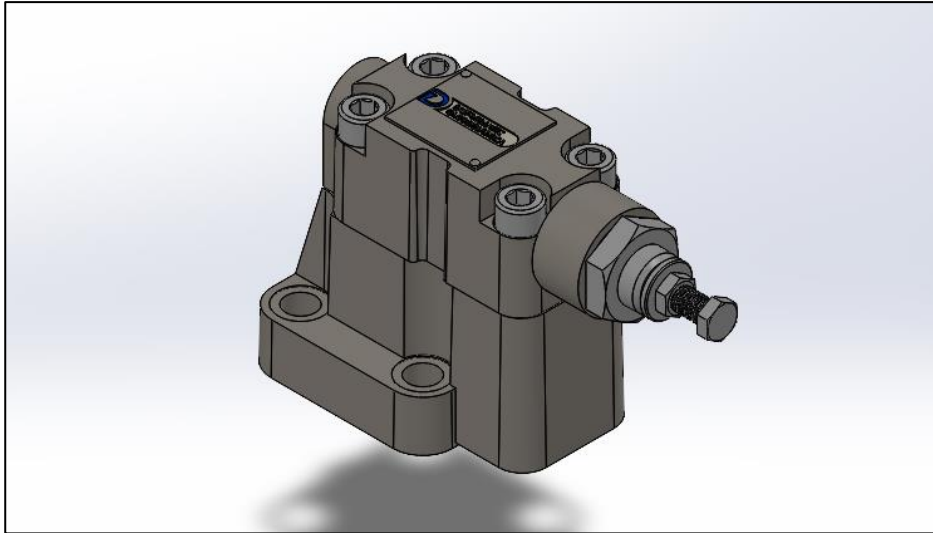


Ilustración 4-12: Válvula direccional 2/2 Rexroth.

Realizado por: McMaster-Carr, s.f.

4.1.11. Válvula direccional 4/3

La válvula direccional de corredera con subplaca – 4WEH facilitada por Rexroth es la seleccionada en apartados anteriores para para el diseño del circuito hidráulico, ya que permite ser accionada cuando el acumulador este cargado soportando presiones y caudales máximos demandados por el sistema. Cuenta con una presión de trabajo de 350 bar y flujo máximo de 80 l/min para poder abastecer los requerimientos de los acumuladores sometidos a pruebas.

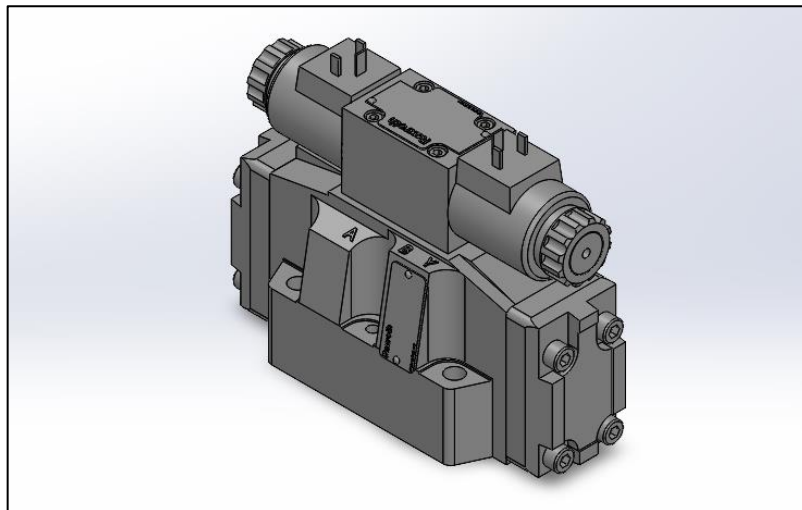


Ilustración 4-13: Válvula direccional 4/3 Rexroth.

Realizado por: Rexroth, s.f.

4.1.12. Cilindro diferencial de doble efecto

El cilindro diferencial de doble efecto Rexroth 1524N115 cuenta con un diámetro interior de 1 ½ “ y una longitud de carrera de 10”, cumpliendo con el patrón de montaje de servicio NFPA y JIC. Cabe mencionar que anteriormente se había seleccionado un cilindro de mayores dimensiones, pero la fuerza de pandeo que generaba el vástago provocó la reconsideración de las características del cilindro.

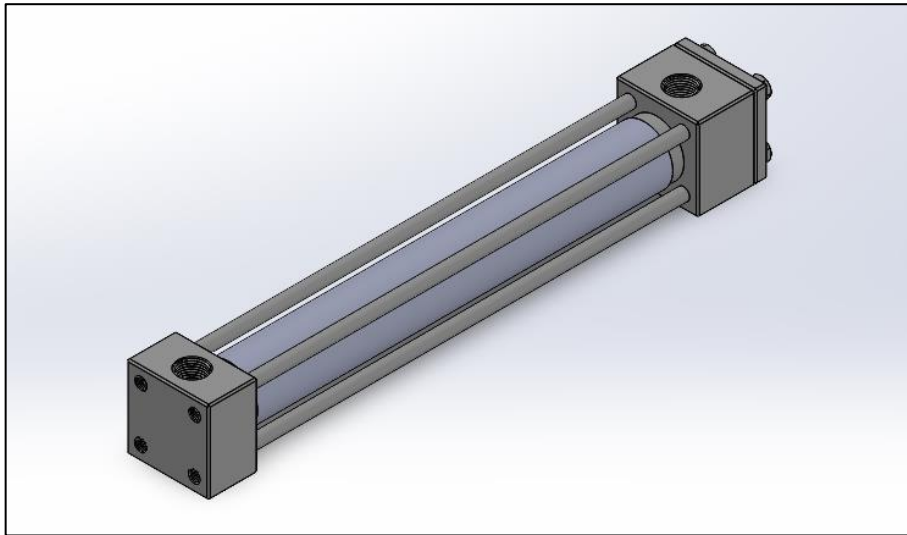


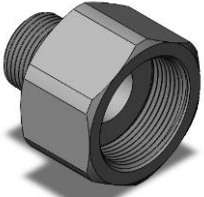
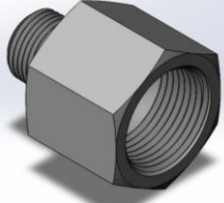
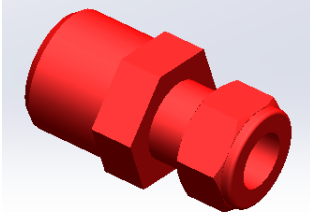
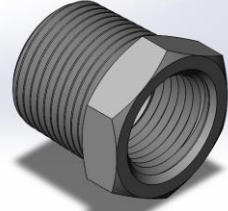
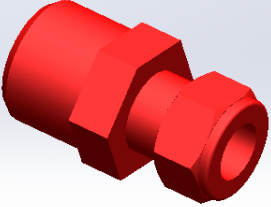
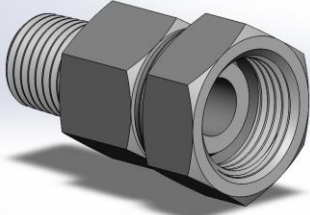
Ilustración 4-14: Cilindro de doble efecto Rexroth.

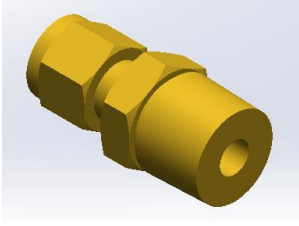
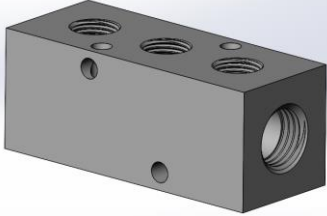

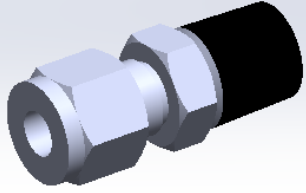
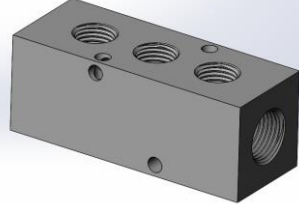
Realizado por: McMaster-Carr, s.f.

4.1.13. Flautas y acoples

Tabla 4-1: Flautas y acoples.

RACORES DE ASPIRACIÓN		
Racor Tanque 44936K828	NPT F 2” x NPT M 1½ ”	

Racor Tanque 51205K829	NPT F 1½" x NPT M 1"	
Racor Tanque 48805K861	NPT F 1" x NPT M 1/2"	
Racor convencional roscado (Filtro) x2	NPT M 1/2" x Tubo 3/4"	
Racor (Filtro) x2 50925K358	NTP M 3/4" x NPT F 1/2"	
Racor convencional roscado entrada (Bomba)	Tubo 1/2" x NPT M 3/4"	
RACORES DE PRESIÓN		
Racor convencional roscado salida (Bomba) 4936K989	NPT F 3/4" x NPT M 3/8"	

Racor convencional roscado salida (Bomba) x2	NPT M 3/8" x Tubo 1/4"	
Flauta de Presión x2 5096K81	2 Entradas NPT F 1/4" y 3 Salidas NPT F 1/8"	
Adaptador en T 52245K561	NPT M 1/4"	
Racor conveccional roscado	Tubo 1/4" x NPT M 1/4"	
Flauta de retorno 5096K82	2 Entradas NPT F 3/4" y 3 Salidas NPT F 1/4"	

Fuente: Hernández, David, 2021.

Realizado por: Hernández, David, 2021.

4.2. Dimensionamiento estructural y ensamble

A continuación, se detalla los tres pasos fundamentales a seguir para lograr tener un diagnóstico de los resultados los más real posible con ayuda del software CAE. El procedimiento para emplearse según (Aguilar y Cortez, 2017, p.23) es el siguiente:

Preproceso: Una vez que se cuenta con los CAD de cada uno de los componentes, se procede al ensamblaje, se determina el material de construcción de cada elemento, las uniones entre

ellos y las cargas a las que son sometidos junto con restricciones posibles, sin olvidar la calidad de malla a discretizar del sistema continuo. El valor del mallado oscila entre 0.2 y 0.8 .

Proceso: En este paso se considera aspectos que permiten dar la solución al problema mediante una interpretación de los esfuerzos totales, factores de seguridad y deformaciones, presentes en los resultados de análisis. El cálculo de las matrices, vectores, reducción de ecuaciones y valores nodales son parte importante de esta etapa.

Postproceso: Finalmente se analiza y evalúa los resultados por medio de una representación gráfica que emplea gamas de colores para identificar los esfuerzos. Todo el análisis debe ser visto desde una posición crítica y estar apoyado en el buen juicio del interprete.

4.2.1. Diseño de estructura soporte

La estructura del equipo de comprobación de acumuladores oleohidráulicos debe ser diseñado en base a la disposición de los elementos que se seleccionaron en el capítulo anterior, sin olvidar satisfacer el estudio de acumuladores con capacidad volumétrica de hasta 25 litros y una presión máxima de 250 bares.

En el diseño de la estructura se considera el peso de los elementos hidráulicos que participan en el equipo de comprobación, así como el propio peso de la armadura metálica. De esta manera se tiene una idea clara, detallada y concisa de la construcción y ensamblaje del sistema, sin olvidar que cada elemento cuenta con un lugar específico para optimizar su función en el equipo. Las medidas de este elemento contenedor se realizaron tomando en consideración la facilidad de operación del equipo de trabajo, la facilidad de conexión y el posterior mantenimiento, sin olvidar, el ahorro de material estructural sin comprometer la funcionalidad del sistema.

En el cuadro 3.1 se especifican las dimensiones de los componentes del circuito y el peso de cada elemento, necesario para el análisis estático de la armadura que contendrá a todos ellos en conjunto.

Tabla 4-2: Dimensiones de los elementos del sistema

Elemento	Peso (lbs)	Dimensiones Aprox. (l-h-w)
Bomba de engranajes de desplazamiento fijo	5 lbs	3,31 x 4 x 4,52 (in)
Motor eléctrico	109 lbs	28,5 x 31,5 x 42,5 (cm)
Tanque de almacenamiento	92 lbs	24 ^{3/8} x 24 x 17 (in)

Tuberías		
Acumulador		
Cilindro diferencial de doble efecto	33 lbs	77,3 x 10 x 16,4 (cm)
Filtro de succión	3 lbs	7 ^{1/2} x 3 ^{3/4} x 3 ^{1/2} (in)
MANÓMETROS		
Manómetro de descarga de bomba	0,44 lbs	8,8 x 6,8 x 3,2 (cm)
Manómetro de carga del acumulador	0,44 lbs	8,8 x 6,8 x 3,2 (cm)
VÁLVULAS		
Válvula de seguridad principal	3,1 lbs	20,05 x 4 x 4,6 (cm)
Válvula antirretorno	0,5 lbs	0,87 x 2,44 (in)
Válvula limitadora de presión	3,1 lbs	20,05 x 4 x 4,6 (cm)
Válvula de corte	1,5 lbs	5,56 x 2,45 x 1,75 (in)
Válvula direccional 2/2 para venteo NA	3,31 lbs	14,86 x 87,2 x 45 (cm)
Válvula direccional 2/2 para sistema NC	3,31 lbs	14,86 x 87,2 x 45 (cm)
Válvula direccional 2/2 para descarga NC	3,31 lbs	14,86 x 87,2 x 45 (cm)
Válvula direccional 4/3	3,20 lbs	20,5 x 9,2 x 4,5 (cm)
ACOPLES		
Conector succión de 2 a 1 ^{1/2} in	3 lbs	
Conector succión de 1 ^{1/2} a 1 in	1,5 lbs	
Conector succión de 1 a 1/2 in	0,75 lbs	
Conector retorno de 3/4 a 3/8 in	0,75 lbs	

Fuente: Surplus Center ®, 2021.

Realizado por: Hernández, David, 2021.

En el mecanismo se pueden observar tres partes principales:

Tablero frontal: diseñado para el control de las válvulas con accionamiento por solenoide por medio de botones o pulsadores de mando, montado en un cajetín eléctrico.

Las dimensiones a tener en cuenta para alojar cajetín en el tablero frontal es 155 cm de alto x 250 cm de largo.

Soporte base: Enfocada para albergar todos los elementos que conforman el grupo hidráulico, que junto con el actuador y su válvula de control direccional evidenciarán la energía que presentan los acumuladores generando movimiento en el cilindro.

Las estructura base que contiene los demás elementos consta de dos partes, superior e inferior, en donde la segunda contiene el tanque hidráulico y el tablero frontal eléctrico, y la parte superior las válvulas, racores, flautas, T, motor, bomba y actuador. Las dimensiones de la parte superior 130 cm en el largo x 130 cm de ancho x 91 cm de alto. La medida de la parte inferior debe ser de 190 cm de largo x 130 cm de ancho.

Soporte del acumulador: Orientado para alojar a los acumuladores hidroneumáticos de diferentes dimensiones que serán evaluados con el equipo de comprobación.

Las medida aproximada considerando el tamaño de los acumuladores a tener en cuenta para la comprobación es de 60 cm de largo x 130 cm de profundidad x 50 cm de altura.

Se procedió a realizar la estructura soporte en SolidWorks, de tal manera que se llegue a obtener una adecuada visualización de las tres partes principales mencionadas previamente, como se llega a observar en la figura 4-15. El modelo permite que los equipos puedan ser instalados y manipulados correctamente, brindando seguridad y el espacio necesario para llevar a cabo las pruebas de los acumuladores hidroneumáticos.

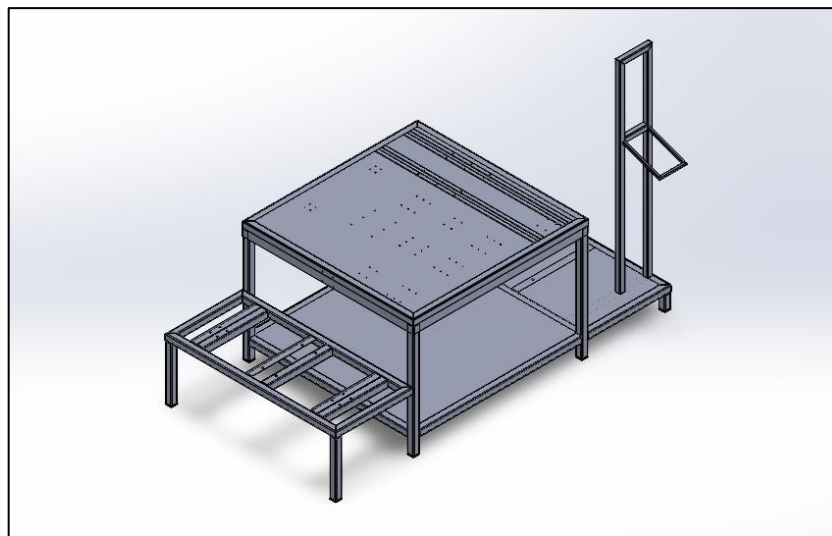


Ilustración 4-15: Estructura soporte.

Realizado por: Hernandez, David, 2022.

Con el modelo ya definido, se provee ensamblar los elementos hidráulicos citados con anterioridad, de tal manera, que el equipo vaya acogiendo a cada uno de ellos en el lugar proporcionado en el boceto, no solo la ubicación de los equipos sino también respetar el diseño hidráulico en FluidSIM.

En el apartado anterior se identificó cada pieza diseñada en su totalidad, por tal motivo, una vez la estructura estuvo lista, se instaló todos los equipos de trabajo con los que cuenta el sistema de comprobación de acumuladores hidroneumáticos, sin obviar las pruebas a las que será sometido el soporte. En la figura 4-16 se llega apreciar de mejor manera el equipo en cuestión.

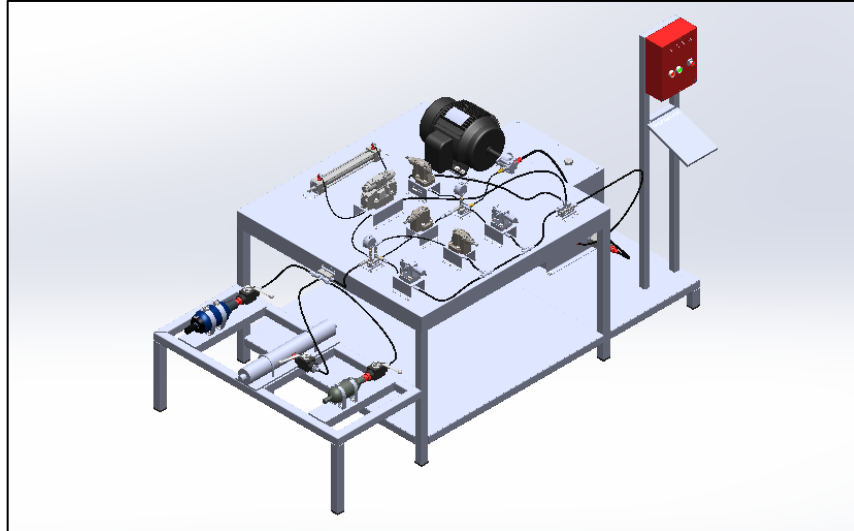


Ilustración 4-16: Equipos montados en la estructura soporte.

Realizado por: Hernandez, David, 2022.

4.3. Análisis estructural en ANSYS

ANSYS es el software de análisis estructural que por medio de una simulación indica cómo funciona y reacciona un elemento bajo parámetros lo más real posibles. Al ser un programa compatible con SolidWorks, es el indicado para lograr conseguir resultados de deformación total ,coeficiente de seguridad y equivalente Von-Mises por medio de cargas localizadas.

4.3.1. Materiales considerados en construcción de la estructura

Una vez logrado el diseño de la armadura, se elegirá el material adecuado para realizar la simulación, sin que la estructura se vea alterada por las cargas generadas de todos los elementos que conforman el equipo.

El diseño de la estructura se realiza en base a la normativa ASTM (American Society of Testing and Materials), enfocada a la calidad de los materiales, y la normativa AISC (American Institute of Steel Construction), orientada a la regulación del acero estructural. Los materiales que se van a considerar en el diseño de la estructura es un acero al carbono AISI/SAE 1020 y ASTM A36.

El primero de ellos, AISI 1020, según (Otero, 2021) presenta bajo contenido de carbono y buena soldabilidad, es un acero de baja dureza que se emplea principalmente en partes y repuestos con baja exigencia, y gracias a que cuenta con un estriado en frío logra tener buena maquinabilidad, alta tenacidad y baja resistencia mecánica, sin olvidar que puede ser usado en laminado caliente; los perfiles usuales son redondo, cuadrado y hexagonal. En la tabla 4-3, se concibe las propiedades mecánicas de acero laminado AISI 1020.

Tabla 4-3: Propiedades del Acero AISI 1020

Acero al Carbono AISI/SAE 1020	
<i>Densidad (g/cm³)</i>	7.87
<i>Resistencia a la tracción (MPa)</i>	380
<i>Límite de fluencia (MPa)</i>	205
<i>Módulo de elasticidad (GPa)</i>	205
<i>Elongación (%)</i>	20
<i>Coefficiente de Poisson</i>	0.29
<i>Dureza HRb (HB)</i>	126

Fuente: Sumitec, 2021.

Realizado por: Hernández, David, 2021.

Por otra parte, el ASTM A36, es un acero al carbono estructural de bajo contenido de carbono empleado en la construcción industrial y civil, apto para ser soldado, atornillado y doblado con facilidad; al ser un acero laminado en caliente es óptimo para la fabricación de piezas de ingeniería, presentado en forma rectangular, cuadrada, redondo, placa e incluso en vigas H e I, canal U y ángulo de acero. Es considerado un acero económico en comparación con otras aleaciones de mayor rendimiento. (AHMSA, 2019, p.3) menciona que, al tratarse de un acero estructural, soporta cargas de diseño, como en el caso de armaduras, bases, estructuras de soporte, vigas entre muchos otros elementos. En la tabla 4-4, se concibe las propiedades mecánicas de acero estructural ASTM A36.

Tabla 4-4: Propiedades del Acero ASTM A36

Acero al Carbono ASTM A36	
<i>Densidad (g/cm³)</i>	7.85
<i>Resistencia a la tracción (MPa)</i>	400 – 550
<i>Límite de fluencia (MPa)</i>	250 – 280

<i>Módulo de elasticidad (GPa)</i>	200
<i>Elongación (%)</i>	23
<i>Coefficiente de Poisson</i>	0.26
<i>Dureza HRb (HB)</i>	116

Fuente: Sumitec, 2021.

Realizado por: Hernández, David, 2021.

Al detallar las propiedades de los aceros considerados para la elaboración de la estructura soporte, se llega a observar como el acero al carbono ASTM A36 es el más económico e idóneo, no solo por su módulo de elasticidad, límite de fluencia y resistencia a la tracción, sino porque puede ser doblado, atornillado y presenta diferentes formas para su utilidad.

A continuación, se detallan los materiales empleados con perfiles tentativos que posteriormente serán validados gracias al software ANSYS.

Tabla 4-5: Propiedades del Acero ASTM A36

Perfiles por utilizar		
Elemento	Material	Dimensiones
Tubo cuadrado	Acero al carbono ASTM A36	40x40x2.6
Tubo cuadrado	Acero al carbono ASTM A36	20x20x2.0
Lamina	Acero al carbono ASTM A36	2440x1220x20
Viga L	Acero al carbono ASTM A36	70x70x5
Viga L	Acero al carbono ASTM A36	50x50x4
Viga L	Acero al carbono ASTM A36	30x30x3
Viga L	Acero al carbono ASTM A36	20x20x2.5

Fuente: Sumitec, 2021.

Realizado por: Hernández, David, 2021.

Las fuerzas generadas por la acción de la gravedad de cada dispositivo en la lámina de acero ASTM A36 inducirá su reacción en la estructura soporte diseñada, distribuyendo el peso total en uniformidad, logrando que los resultados observados sean favorables al diseño planteado.

En el análisis de deformación total y factor de seguridad se visualizarán una gama de colores, de los cuales, el color dominante legitimará si el equipo diseñado podrá estar operativo o no.

En el software de simulación ANSYS se crean los materiales que se han seleccionado, en el caso de no encontrarse dentro de la lista de materiales propuestos por el programa de ingeniería, como el caso del acero AISI 1020 y ASTM A36.

4.3.2. Análisis de la estructura soporte

Para llevar a cabo el análisis de la estructura se considerará tener un tamaño de malla adecuada, evitar que el Structural Error arroje valores altos de energía, usar el Spaceclaim para pasar de sólido a elemento Shell y eliminar los agujeros de las juntas empernadas, lo que permite mejorar la calidad del mallado.

(Ansys Inc, 2022) menciona como SpaceClaim es la solución de modelado en 3D de manera liviana para garantizar respuestas rápidas y simples a ingenieros. Enfocado a tener respuestas en poco tiempo sin la necesidad de aprender sistemas CAD complejos. Gracias a este Software, se consigue editar, reparar o crear cualquier geometría, eliminando funciones de modelos CAD con el fin de simplificar modelos para su simulación.

(Simulaciones y Proyectos SL, s.f) indica SpaceClaim como la herramienta principal para pasar de sólido a elemento Shell, sin la necesidad de contar incluso con SolidWorks, es decir, que no hay la necesidad de conocer como se ha generado la geometría en cuestión para poder modificarla.

El análisis de la estructura se llevará a cabo por medio de los siguientes pasos:

- Para llegar a tener un correcto análisis estático de la estructura primero se debe eliminar los agujeros de la plancha superior e inferior respectivamente por medio de la operación cortar.

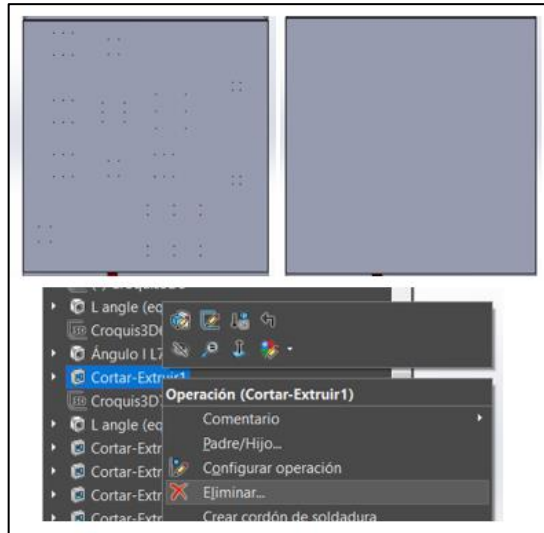


Ilustración 4-17: Eliminar agujeros placa superior.

Realizado por: Hernandez, David, 2022.

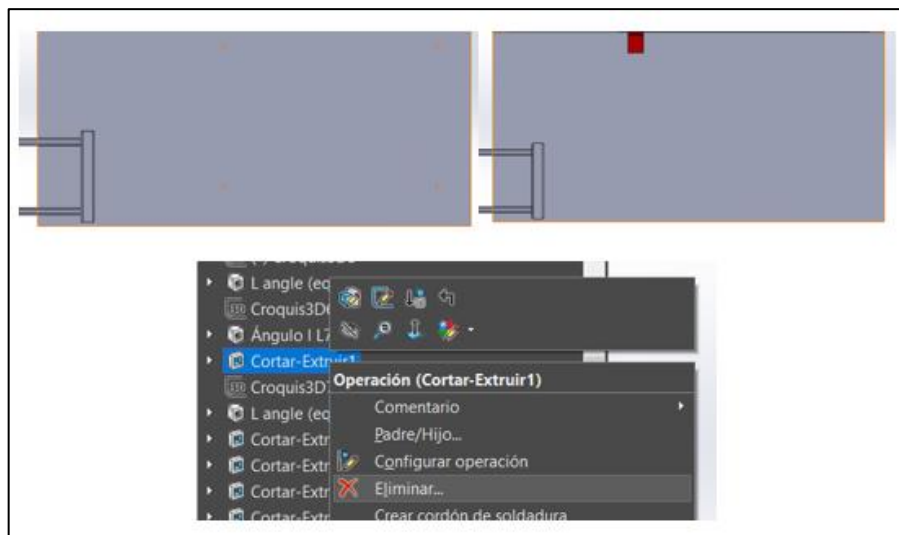


Ilustración 4-18: Eliminar agujeros placa inferior.

Realizado por: Hernandez, David, 2022.

- Preparar las planchas para agregar las cargas que presentan cada uno de los elementos del sistema. Para ello, se crea un croquis sobre la plancha de la estructura, se ubican rectángulos sobre la plancha de tal modo que estén sobre los equipos que soporta, se

realiza la operación *Curvas* y luego *Línea de partición*, y por último seleccionamos el croquis en sección rosa y la plancha en sección azul.

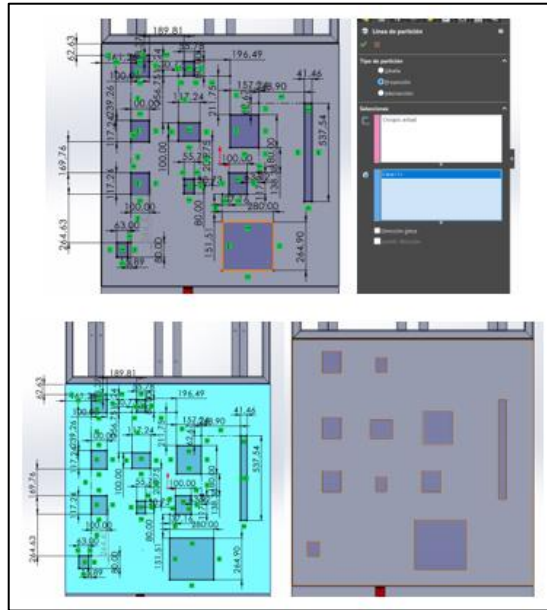


Ilustración 4-19: Preparación de plancha superior para agregar cargas.

Realizado por: Hernandez, David, 2022.

➤ Repetimos el proceso para la plancha inferior.

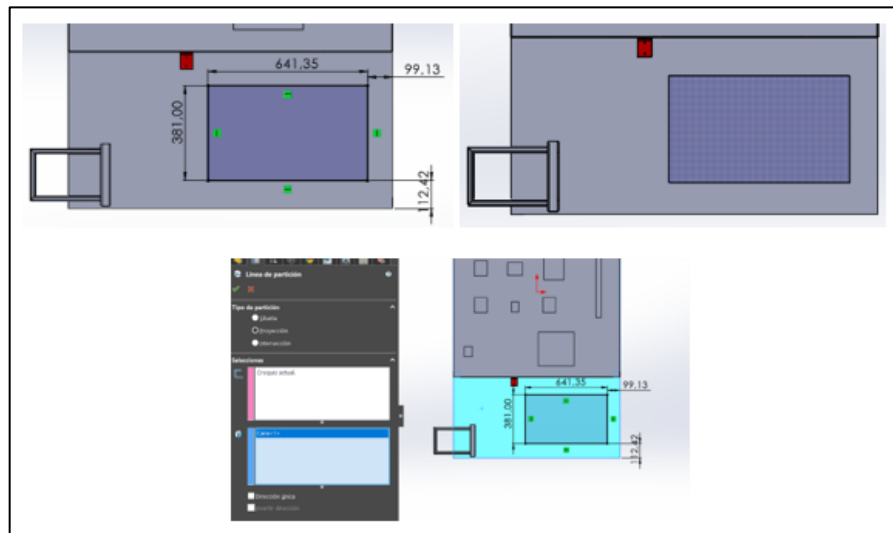


Ilustración 4-20: Preparación de plancha inferior para agregar cargas.

Realizado por: Hernandez, David, 2022.

- Eliminar también todos los cortes en el árbol de operaciones. De esta forma, la estructura esta lista para ser tratada en SpaceClaim. Al guardar el archivo asegurarse que se crea como sólidos/superficies.

A continuación, la estructura será tratada en ANSYS Workbench 2022

- Escoger el tipo de análisis que se pretende realizar Static Structural.

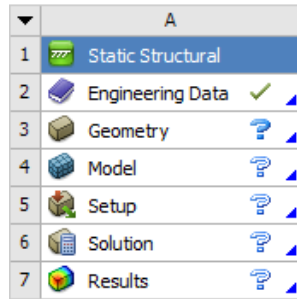


Ilustración 4-21: Static Structural.

Realizado por: Hernandez D, 2021.

- Establecer las propiedades de los materiales con los que se pretende analizar la armadura del equipo en Engineering Data. Como se ha determinado usar Acero Estructural ASTM A36, buscaremos Estructural Steel.

Outline of Schematic A2: Engineering Data					
	A	B	C	D	E
1	Contents of Engineering Data			Source	Description
2	Material				
3	Acero AISI 1020			Ger	Fatigue Data at zero mean stress comes from 1998 ASME BPV Code, Section 8, Div 2, Table 5-110.1
4	Acero ASTM A36			Ger	Fatigue Data at zero mean stress comes from 1998 ASME BPV Code, Section 8, Div 2, Table 5-110.1
*	Click here to add a new material				

Ilustración 4-22: Insertar material en Engineering Data.

Realizado por: Hernandez D, 2021.

- Las propiedades de los materiales se registran en Property, entre ellos están density, Young's Modulus y Poisson's Ratio. Tales valores son obtenidos de la tabla Acero al carbono A36.

Properties of Outline Row 4: Acero ASTM A36			
	A	B	C
1	Property	Value	Unit
2	Material Field Variables	Table	
3	Density	7850	kg m ⁻³
4	Isotropic Secant Coefficient of Thermal Expansion		
6	Isotropic Elasticity		
7	Derive from	Young's Modulus an...	
8	Young's Modulus	1,9995E+11	Pa
9	Poisson's Ratio	0,26	
10	Bulk Modulus	1,3885E+11	Pa
11	Shear Modulus	7,9344E+10	Pa

Ilustración 4-23: Densidad y Datos en Isotropic Elasticity del ASTM A36.

Realizado por: Hernandez D, 2021.

- Importar la estructura que fue desarrollada en SolidWorks desde Geometry.

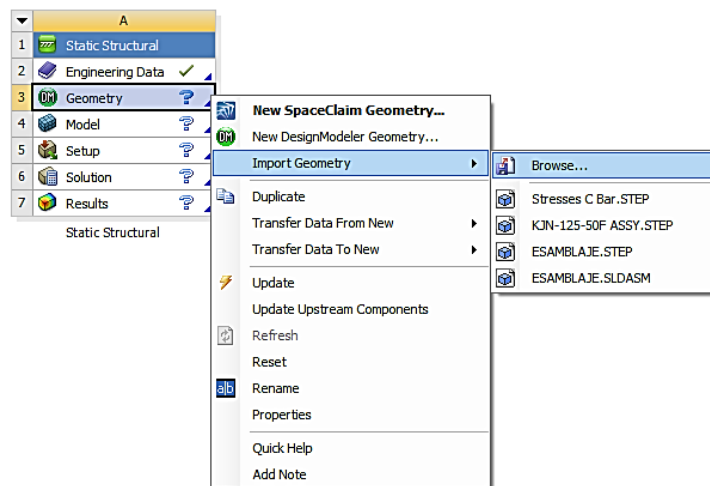


Ilustración 4-24: Importar la estructura a ANSYS.

Realizado por: Hernandez D, 2021.

- Antes de establecer los esfuerzos que se producen en la estructura se determinan las cargas y los puntos fijo del sistema, de esta manera, podremos obtener la deformación lo más real posible según las cargas presentes.

La estructura cuenta con ciertos puntos fijos (soportes) anclados al suelo, restringiendo de esta manera el movimiento en todos los grados de libertad posibles.

- Para genera el análisis del elemento se selecciona la opción Model, en donde, por medio de la ventana Outline se escoge Mesh. La configuración del mallado se puede realizar

en la ventana de detalles, modificando el tamaño de las células a utilizar en la malla, refinamientos, métodos de discretización, entre otras opciones.

Al generar el mallado de la estructura, esta malla se discretiza en elementos muy pequeños conocidos como “elementos finitos”, que se resuelve con ayuda de ecuaciones logrando obtener resultados próximos a la realidad. Esta etapa es muy importante ya que, el resultado dependerá mucho del tamaño de las células, es decir, pueden darse soluciones erróneas por generarse soluciones demasiado largas, en donde el mallado es muy fino o bien muy cortas.

Al tratarse de un mecanismo de tres dimensiones, existe la posibilidad de que el mallado se realice por medio de elementos tetraédricos, hexaedros, pirámides o prismas. En este caso, los tetraedros son los elegidos por ser los de mayor demanda en análisis estructurales y por contar solamente con 4 nodos por volumen de control, al contrario que los otros citados que cuentan con 5, 6, u 8 nodos por volumen, provocando una mayor demanda del ordenador.

Una vez realizado los ajustes pertinentes y finalizado el mallado, ANSYS permite visualizar resultado de forma gráfica y animada por medio de una gama de colores. Por otra parte, se calcula las deformaciones, esfuerzos, resistencias, energía disipada en la deformación, factores de seguridad y fatiga entre otros resultados. Estos efectos se consiguen en dando clic derecho en el menú de resultados.

CAPITULO V

5. RESULTADOS

5.1. Evaluación con simulación

5.1.1. Análisis estructural

La valoración de los parámetros necesarios para determinar si la mesa de trabajo es ideal para almacenar todos los equipos, se determinará en este apartado, considerando los valores de deformación total, esfuerzo equivalente y factor de seguridad expuestos gracias al software CAE, ANSYS Workbench.

El programa analiza la resistencia que presente la estructura al someterse a las cargas aplicadas en cada uno de los puntos especificados en el capítulo anterior, tomando especial consideración el lugar que llega a ser más crítico en toda la mesa, en ese caso, donde se encuentra el motor eléctrico.

Una vez se determinó el mallado preciso, que permitirá realizar el estudio de manera eficiente en cada uno de los puntos de la mesa, se determina la carga máxima aplicada para el estudio de esfuerzos, aproximadamente 1270.31 N.

5.1.1.1. Deformación total

Cuando se aplica la carga máxima en la estructura, se evidenciarán zonas en las cuales existan deformaciones, como se puede visualizar en la figura 5-1. En tal caso, la zona de mayor riesgo a la deformación está en la parte superior de la mesa. El desplazamiento producido por las fuerzas es de 2.7606 mm.

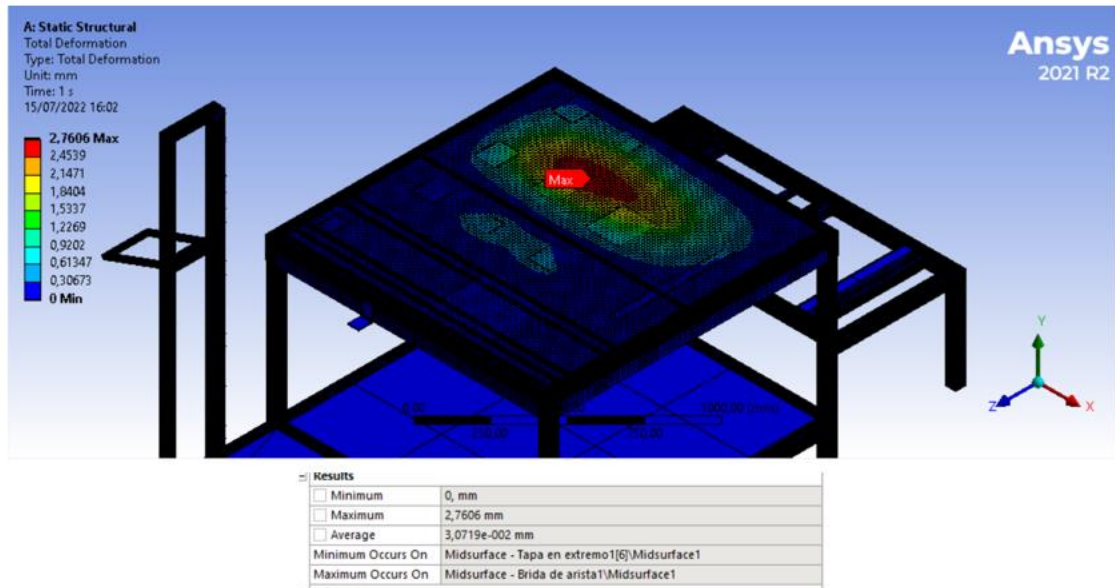


Ilustración 5-1: Deformación total de la mesa de trabajo.

Realizado por: Hernandez D, 2021.

5.1.1.2. Esfuerzo Equivalente

En la figura 5-2. se indica una gama de colores que van desde el rojo, sector donde se presente el mayor esfuerzo, y el azul donde es casi nulo el esfuerzo, es decir, es más confiable. El esfuerzo máximo generado en la estructura es de 48.437 MPa, punto donde existe mayor afluencia de pesos, motor eléctrico y la bomba de engranajes positivos.

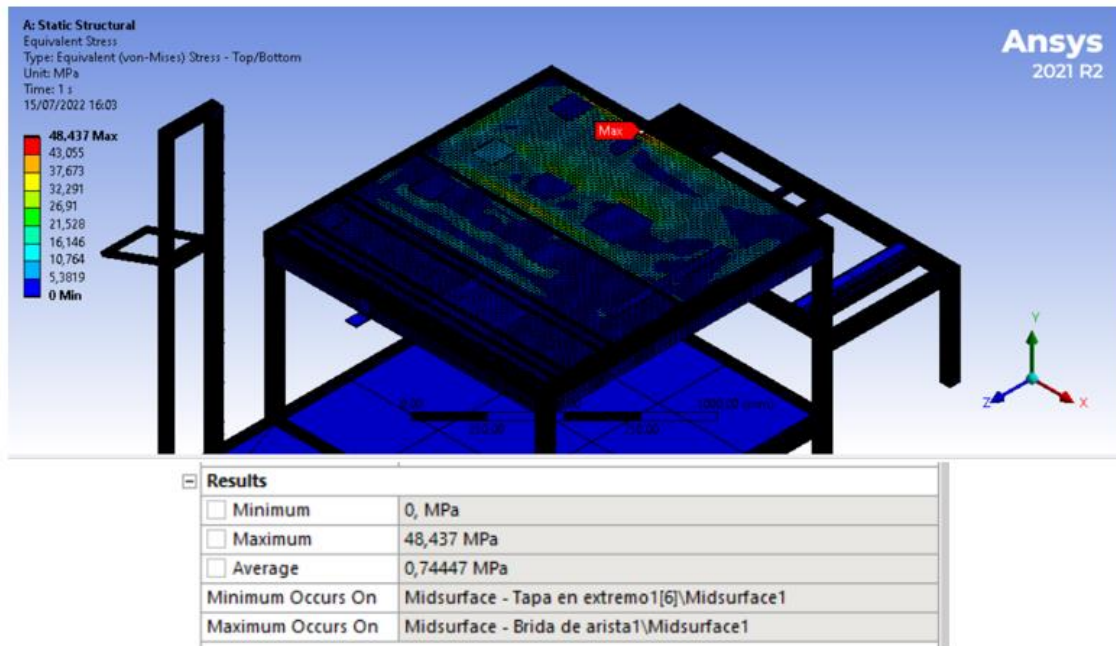


Ilustración 5-2: Esfuerzo VON MISES de la estructura.

Realizado por: Hernandez D, 2021.

5.1.1.3. Factor de seguridad

Por otra parte, cada análisis debe contar con una fiabilidad del sistema, representado por el factor de seguridad, el cual se evidencia con un relación de 5.1613, sujeto al rango de seguridad permitido, que debe ser superior a 1. Sería aceptable, por tanto, valores que exceden la relación esfuerzo máximo y esfuerzo admisible de 1.

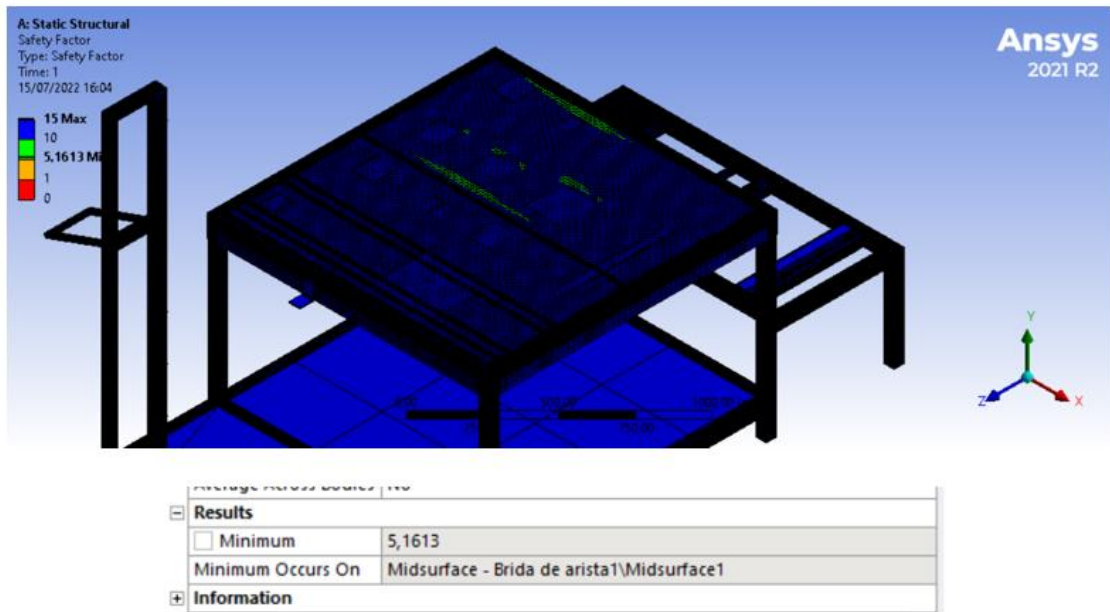


Ilustración 5-3: Factor de seguridad de la estructura soporte.

Realizado por: Hernandez D, 2021.

5.2. Evaluación con protocolos de prueba

La evaluación de los acumuladores hidroneumáticos se llevará a cabo con la ayuda del método de presión máxima y precarga de gas; y con la prueba del movimiento del cilindro diferencial de doble efecto. En base a estos procedimientos de verificación determinaremos si el acumulador se encuentra en estado óptimo de trabajo.

(Hydroll, 2018, p.21) menciona como la presión de precarga se verifica midiendo la presión del lado del líquido, de tal manera que, el sistema es presurizado para superar la presión de precarga del acumulador y cuando se produce la descarga, el flujo desciende lentamente hasta que alcanza la dicha presión y después descenderá rápidamente. Por otra parte, también indica que cuando el funcionamiento del acumulador no es el correcto, se procede a comprobar la presión de gas y se añade gas en caso de ser necesario, pero si después de la recarga se descarga, determinaremos que se encuentra averiado.

Por otra parte, (HYDAC, 2021) menciona la importancia del cálculo de la presión mínima de precarga que debe tener un acumulador hidroneumático, presente en el catálogo o manual del acumulador en estudio; donde normalmente se manifiesta que $P_0 \leq 0.9 \times P_1$ con una relación de presión $P_2 : P_1 \leq 4 : 1$, es decir, la presión máxima permitida por el acumulador no puede ser

superior a 4 veces la presión de precarga. Donde P_0 es la pretensión del gas, P_1 es la presión de servicio y P_2 la presión máxima de servicio que permite el acumulador.

Se debe considerar que, los acumuladores seleccionados o los que se van a someter a prueba en el equipo de comprobación no deben superar los 250 bares de presión de servicio, tampoco deben sobrepasar dimensiones de 1 metro de largo o un volumen nominal de 25 litros.

Una vez determinado estos parámetros, se eligen dos acumuladores hidroneumáticos de cada tipo para llevar a cabo la evaluación no solo del sistema, sino también del estado de los acumuladores planteados.

Los acumuladores hidroneumáticos de tipo diafragma seleccionados son los siguientes:

1. Acumulador tipo Diafragma GmbH 9604310

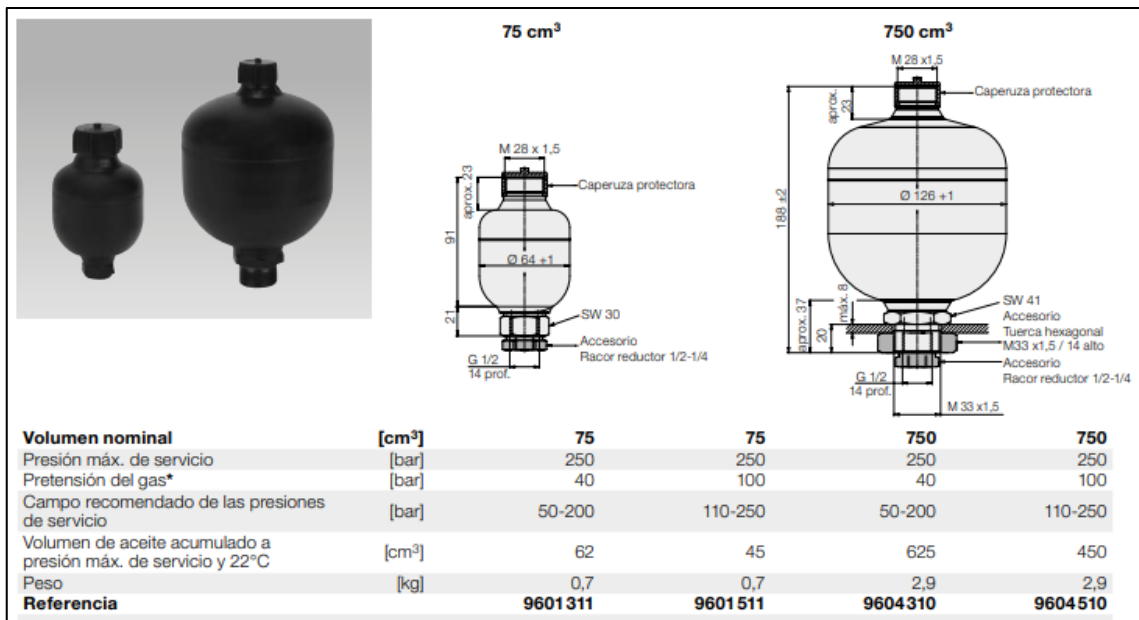


Ilustración 5-4: Acumulador hidráulico de membrana GmbH.

Realizado por: (GmbH, s.f).

Tabla 5-1: Propiedades de acumulador GmbH.

Acumulador hidroneumático de membrana	
Volumen nominal	750 cm3
Presión máx. de servicio	250 bar
Pretensión del gas	40 bar

Campo recomendado de presiones de servicio	50 – 200 bar
Referencia	9604310

Fuente: (GmbH, s.f)

Realizado por: Hernández, David, 2022.

2. Acumulador tipo Diafragma Freudenberg MBSP 3.5-250

type	article no.*	nominal volume [l]	permissible operating pressure [bar]	oil-port			gas-port	Ø [mm]	height [mm]	weight ca. [kg]	P0 : P2** max. permissible pressure ratio
				SW	IG	AG					
MBSP 0,07-250	007-1315-013-6X1	0.07	250	6kt32	G1/2*	-	M28x1.5	64	118	0.7	1:8
MBSP 0,07-250	007-1315-074-6X1	0.07	250	6kt19	-	M14x1.5	M28x1.5	64	119	0.7	1:8
MBSP 0,16-250	016-1315-024-6X1	0.16	250	6kt32	G1/2*	-	M28x1.5	75	126	1.0	1:6
MBSP 0,32-210	032-1315-044-6X1	0.32	210	6kt32	G1/2*	-	M28x1.5	92	141	1.5	1:8
MBSP 0,50-210	050-1315-013-6X1	0.5	210	6kt41	G1/2*	-	M28x1.5	107	159	2.0	1:8
MBSP 0,50-210	050-1315-023-6X1	0.5	210	6kt41	G1/2*	M33x1.5	M28x1.5	107	170	2.0	1:8
MBSP 0,50-330	050-1315-033-7X1	0.5	330	6kt41	G1/2*	-	M28x1.5	110	169	2.7	1:8
MBSP 0,50-330	050-1315-013-7X1	0.5	330	6kt41	G1/2*	M33x1.5	M28x1.5	110	180	2.7	1:8
MBSP 0,60-330	060-1315-013-7X1	0.6	330	6kt41	G1/2*	-	M28x1.5	110	178	3.0	1:4
MBSP 0,60-330	060-1315-023-7X1	0.6	330	6kt41	G1/2*	M33x1.5	M28x1.5	110	189	3.0	1:4
MBSP 0,75-210	075-1315-043-6X1	0.75	210	6kt41	G1/2*	-	M28x1.5	122	173	2.6	1:8
MBSP 0,75-210	075-1315-053-6X1	0.75	210	6kt41	G1/2*	M33x1.5	M28x1.5	122	184	2.6	1:8
MBSP 0,75-250	075-1315-063-6X1	0.75	250	6kt41	G1/2*	-	M28x1.5	124	176	3.2	1:8
MBSP 0,75-250	075-1315-073-6X1	0.75	250	6kt41	G1/2*	M33x1.5	M28x1.5	124	187	3.2	1:8
MBSP 0,75-350	075-1315-012-7X1	0.75	350	6kt41	G1/2*	-	M28x1.5	129	180	4.0	1:8
MBSP 0,75-350	075-1315-022-7X1	0.75	350	6kt41	G1/2*	M33x1.5	M28x1.5	129	191	4.0	1:8
MBSP 1,0-210	100-1315-083-6X1	1.0	210	6kt41	G1/2*	-	M28x1.5	136	187	3.7	1:8
MBSP 1,0-210	100-1315-113-6X1	1.0	210	6kt41	G1/2*	M33x1.5	M28x1.5	136	198	3.7	1:8
MBSP 1,0-350	100-1315-043-7X1	1.0	350	6kt41	G1/2*	-	M28x1.5	129	205	5.0	1:4
MBSP 1,0-350	100-1315-053-7X1	1.0	350	6kt41	G1/2*	M33x1.5	M28x1.5	129	217	5.0	1:4
MBSP 1,4-140	140-1315-033-5X1	1.4	140	6kt41	G1/2*	-	M28x1.5	147	198	4.5	1:8
MBSP 1,4-140	140-1315-043-5X1	1.4	140	6kt41	G1/2*	M33x1.5	M28x1.5	147	209	4.5	1:8
MBSP 1,4-210	140-1315-143-6X1	1.4	210	6kt41	G1/2*	-	M28x1.5	147	198	4.5	1:8
MBSP 1,4-210	140-1315-153-6X1	1.4	210	6kt41	G1/2*	M33x1.5	M28x1.5	147	209	4.5	1:8
MBSP 1,4-250	140-1315-112-6X1	1.4	250	6kt41	G1/2*	-	M28x1.5	152	202	5.5	1:8
MBSP 1,4-250	140-1315-122-6X1	1.4	250	6kt41	G1/2*	M33x1.5	M28x1.5	152	213	5.5	1:8
MBSP 1,4-350	140-1315-012-7X1	1.4	350	6kt41	G1/2*	-	M28x1.5	156	201	7.0	1:8
MBSP 1,4-350	140-1315-022-7X1	1.4	350	6kt41	G1/2*	M33x1.5	M28x1.5	156	212	7.0	1:8
MBSP 2,0-250	200-1315-142-6X1	2.0	250	6kt41	G3/4*	-	M28x1.5	156	255	9.5	1:6
MBSP 2,0-350	200-1315-042-7X1	2.0	350	6kt41	G3/4*	-	M28x1.5	156	255	9.5	1:6
MBSP 2,8-250	280-1315-032-6X1	2.8	250	6kt41	G3/4*	-	M28x1.5	169	270	8.5	1:6
MBSP 3,5-250	350-1315-072-6X1	3.5	250	6kt41	G3/4*	-	M28x1.5	169	304	10.2	1:4

* X equates to identification figure at current diaphragm material:
standard material NBR = 1; material IIR = 2; material FKM = 3;
material ECO = 4; other materials on enquiry

** permissible pressure ratio for diaphragm = P0 (gas filling pressure)/P2 (working pressure)

Ilustración 5-5: Acumulador hidráulico de membrana Freudenberg.

Realizado por: (Freudenberg Sealing, s.f)

Tabla 5-2: Propiedades de acumulador Freudenberg.

Acumulador hidroneumático de membrana	
Volumen nominal	3.5 l
Presión máx. de servicio	250 bar
Pretensión del gas	62.5 bar
Campo recomendado de presiones de servicio	70 – 250 bar
Referencia	M BSP 3.5-250

Fuente: (Freudenberg Sealing, s.f)

Realizado por: Hernández, David, 2022.

3. Acumulador tipo Vejiga Olaer EBV 5-80/90

MODELO <i>Model</i>	VOLUMEN DE GAS N ₂	PRESION	PESO	Dimensiones (mm)								Purgador
	<i>Gas volume N₂</i>	<i>Pressure</i>	<i>Weight</i>	<i>Dimensions (mm)</i>								<i>bleeder</i>
	Litros / litres	Bar	Kg	A	B	C	D	d	F	H	SW	
EBV 0,5-50/00	0.5	50	2.2	243	47	28	90	16.0	G 2"	68	--	--
EBV 1-80/90	1.0	80	5	308	47	67	116	22.5	G 2"	68	--	--
EBV 2,5-80/90	2.3	80	9	482	47	67	116	22.5	G 2"	68	--	--
EBV 5-80/90	5.0	80	16	863	47	67	116	22.5	G 2"	68	--	--
EBV 10-40/90	10	40	11	450	51	75	212	22.5	G 3"1/2	120	112	5
EBV 20-40/90	18	40	19	774	51	75	212	22.5	G 3"1/2	120	112	5
EBV 32-40/90	34	40	34	1305	51	75	212	22.5	G 3"1/2	120	112	5
EBV 50-40/90	50.0	40	49	1825	51	82	212	51.0	G 3"1/2	120	112	5
EBV 100-40/90	90	40	125	1315	158	93	371	80.0	M205x3	236	--	19 e/c
EBV 200-40/90	202.0	40	210	2526	158	93	371	80.0	M205x3	236	--	19 e/c

Ilustración 5-6: Acumulador hidráulico de vejiga Olaer.

Realizado por: (Olaer Oiltech, 2005).

Tabla 5-3: Propiedades del acumulador Olaer.

Acumulador hidroneumático de membrana	
Volumen nominal	5.0 l
Presión máx. de servicio	80 bar
Pretensión del gas	20 bar
Campo recomendado de presiones de servicio	40 – 80 bar
Referencia	EBV 5-80/90

Fuente: (Olaer Oiltech, 2005)

Realizado por: Hernández, David, 2022.

4. Acumulador tipo Vejiga Hydac SB40-2.5

SB40-2,5 ... 50										
Presión de servicio adm. 40 bar (DEP 97/23/CE)										
Volumen nominal [l]	Volumen del gas ef. [l]	Peso [kg]	A [mm]	B [mm]	C [mm]	Ø D [mm]	J Rosca ISO DIN 13	K Rosca* ISO 228	SW [mm]	Q ¹⁾ [l/s]
2,5	2,5	9	541	122	68	108	M100 x 2	G 2	36	7
5	5,0	13	891			219				
10	8,7	14	533	106	68	219	M100 x 2	G 2	36	7
20	18,0	23	843							
32	33,5	38	1363							
50	48,6	52	1875						68 ²⁾	

* Pos. 16 debe solicitarse por separado
¹⁾ Q = máx. caudal de fluido de presión (con aprox. 0,5 bar pérdida en la conexión)
²⁾ Tuerca ranurada

Ilustración 5-7: Acumulador hidráulico de vejiga Hydac.

Realizado por: (HYDAC, 2021)

Tabla 5-4: Propiedades del acumulador Hydac.

Acumulador hidroneumático de membrana	
Volumen nominal	2.5 l
Presión máx. de servicio	80 bar
Pretensión del gas	20 bar
Campo recomendado de presiones de servicio	40 – 80 bar
Referencia	SB40-2.5

Fuente: (HYDAC, 2021)

Realizado por: Hernández, David, 2022.

5.2.1. Verificación a presión máxima y precarga de gas

Para llevar a cabo la demostración en FluidSIM de cualquiera de los acumuladores sometidos a evaluación, se debe proporcionar en primer lugar las características de ciertos elementos como el pistón y la bomba, ya que, las válvulas de seguridad principal y secundaria, así como las características del acumulador serán ajustadas según los requerimientos de cada uno de estos al momento del análisis.

El cilindro diferencial contiene un pistón con una carrera de 2000 mm, un diámetro de embolo de 40 mm, diámetro del vástago de 28 mm, área del pistón de 12.57 cm² y una superficie anular de 6.41 cm².

Configurar cilindro

Configuración | Parámetros | Carga externa | Perfil de fuerza | Etiquetas de accionamiento

Carrera de émbolo máx: 2000 mm (1..5000)

Posición del pistón: 0 mm (0..5000)

Diámetro del émbolo: 40 mm (1..1000)

Diámetro del vástago: 28 mm (0..1000)

Ángulo de montaje: 0 Grados angulares (Deg) (0..360)

Fugas internas: 0 l/(min*MPa) (0..100)

Parámetros calculados:

Superficie del pistón: 12.57 qcm

Superficie anular: 6.41 qcm

Mostrar valores:

Velocidad [m/s]

Fuerza [N]

Aceptar Cancelar Ayuda

Ilustración 5-8: Características del cilindro diferencial de doble efecto.

Realizado por: Hernandez, David, 2022.

La bomba, por otra parte, cuenta con una velocidad nominal de 1800 rpm, desplazamiento de 3.277 cm³/rev, y una presión de 256.5 bares.

Bomba de desplazamiento constante

Revolución: 1800 1/min (0..3000)

Desplazamiento: 3.277 ccm (1..1000)

Presión máxima: 256.463 bar (1..400)

Fugas internas: 0 l/(min*MPa) (0..100)

Aceptar Cancelar Ayuda

Ilustración 5-9: Propiedades de la bomba de engranajes de desplazamiento positivo.

Realizado por: Hernandez, David, 2022.

Mencionar que, al momento de seleccionar la presión de servicio que va a tener el acumulador en la prueba debe atenderse a la siguiente característica: La precarga de acumulador cuando se pretende ser utilizado para cargar volumen, debe estar por debajo de la presión máxima del

sistema para que así, el aceite ingrese; por otra parte, si se trata de absorber impactos o vibraciones, la precarga estará cerca de la presión máxima, logrando de esta manera que exista casi nada de fluido en el recipiente.

5.2.1.1. Acumulador tipo Diafragma Romheld GmbH

El acumulador hidroneumático del tipo diafragma Romheld GmbH modelo 9604310 expuesto en la tabla 5-1 fue el primero en ser seleccionado para determinar su estado con ayuda del equipo de comprobación de acumuladores. Por consiguiente, atendiendo al procedimiento planteado en el capítulo 3, sometemos el recipiente a prueba sin olvidar indicar el volumen del acumulador.

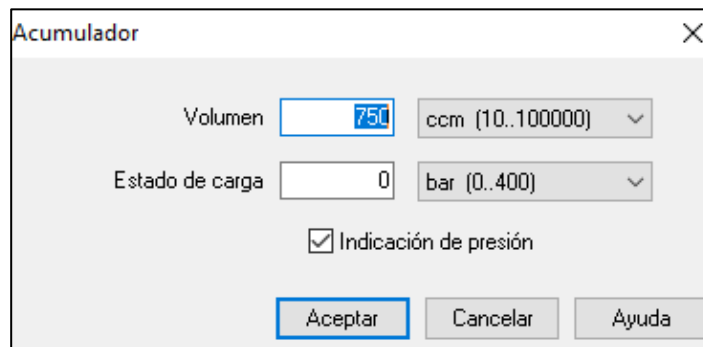


Ilustración 5-10: Requerimientos del acumulador tipo diafragma Romheld

Realizado por: Hernandez, David, 2022.

1. Activamos el sistema proporcionándolo de energía.
2. Ajustamos la válvula limitadora de presión principal a 250 bares al desactivar el VENTEO por medio de su pulsador, ya que, nuestro sistema trabajará con acumuladores que no excedan esa presión máxima de trabajo. Esta característica será la misma para todas la pruebas, pero su regulación debe ser cuando el sistema este activo, pero no trabajando.

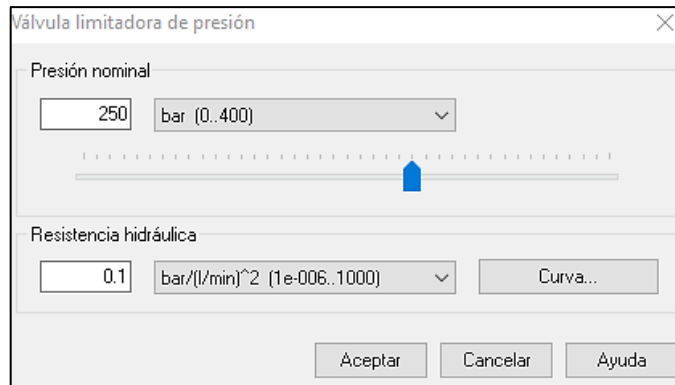


Ilustración 5-11: Regulación de la válvula limitadora de presión principal.

Realizado por: Hernandez, David, 2022.

3. Activamos el SISTEMA por medio la válvula direccional 2/2 normalmente cerrada.
4. Cerrada la válvula de corte, regulamos la válvula de seguridad secundaria a 120 bares de presión máxima que demandará el acumulador, atendiendo al procedimiento de ajuste que se expone en el capítulo 3.

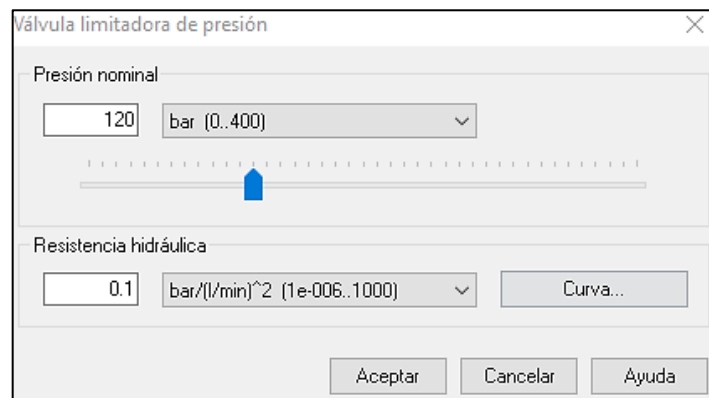


Ilustración 5-12: Ajuste de la válvula de seguridad secundaria.

Realizado por: Hernandez, David, 2022.

5. Se realiza la carga del acumulador según los pasos planteados en el capítulo anterior, y la presión debe mantenerse en 120 bares, caso contrario estaría defectuoso.

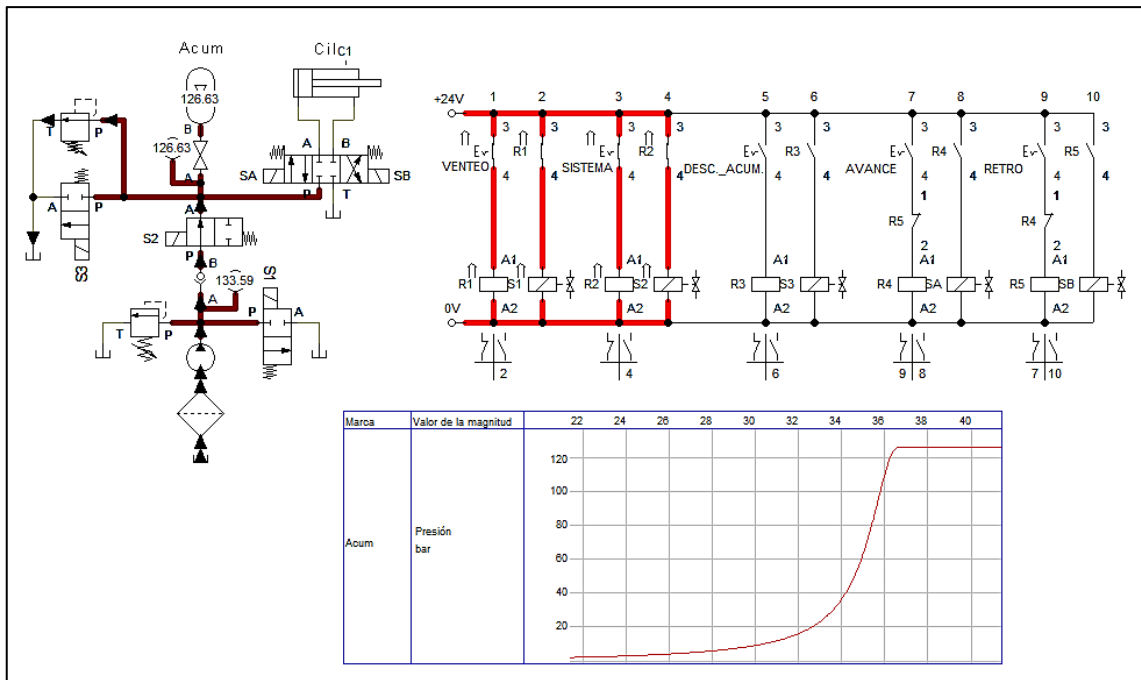


Ilustración 5-13: Carga de acumulador a presión máx. ajustada en la válvula de seguridad secundaria.

Realizado por: Hernandez, David, 2022.

6. Una vez el acumulador alcanza la presión máxima seleccionada, se procede a observar la descarga por medio del pulsador DESC_ACUM.
7. Se observa con ayuda de un manómetro y de la gráfica presión – tiempo, como la presión se mantiene a los 120 bares al llegar a su carga máxima y desciende hasta aproximadamente 38 bares de forma rápida en un tiempo de 2 segundos máximo, lo cual indica un descenso de 80 bares en ese tiempo, después, la descarga se produce de manera lenta hasta llegar a descargarse por completo.

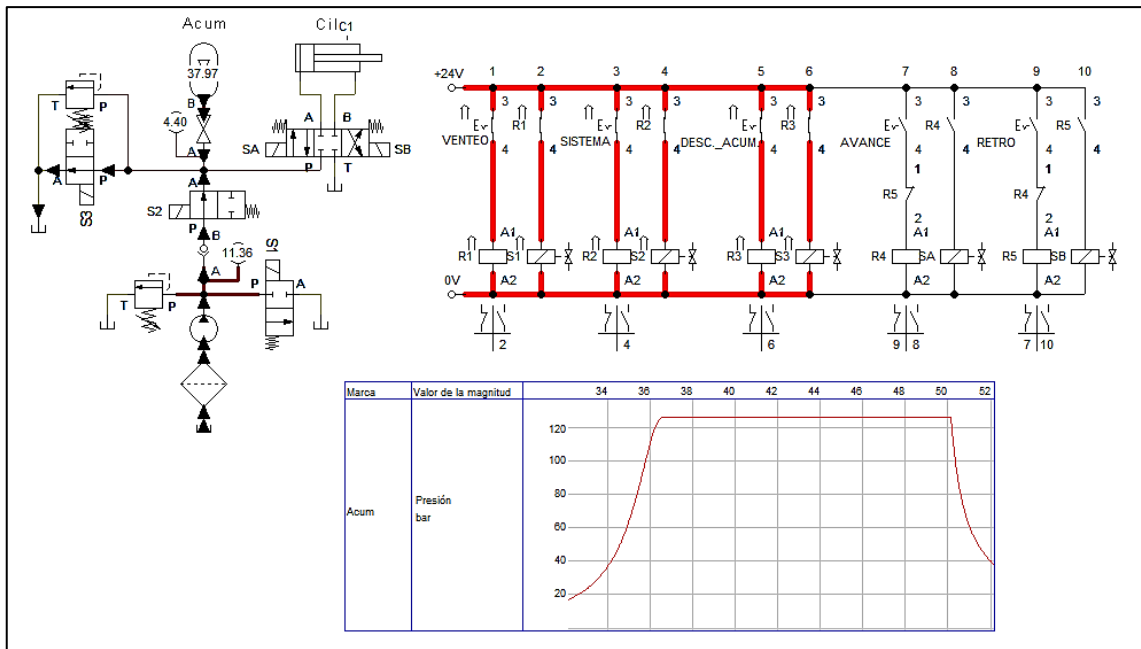


Ilustración 5-14: Descarga de acumulador hasta la pretensión del gas.

Realizado por: Hernandez, David, 2022.

- Se entiende por consiguiente que, el estado del acumulador es ideal, dado que la presión máxima y la precarga ha sido tal cual está en sus especificaciones.

5.2.1.2. Acumulador tipo Diafragma Freudenberg Sealing

El acumulador hidroneumático del tipo diafragma Freudenberg Sealing modelo MBSP 3.5-250 detallado en la tabla 5-2 es el segundo equipo seleccionado para evaluar su estado. Por lo tanto, será sometido a prueba a continuación obviando ciertos pasos.

- Se indica el volumen nominal del acumulador a 3500 cm³ en sus propiedades.

Acumulador ✕

Volumen ccm (10.100000) ▾

Estado de carga bar (0.400) ▾

Indicación de presión

Ilustración 5-15: Requerimientos del acumulador tipo diafragma Freudenberg.

Realizado por: Hernandez, David, 2022.

2. Activamos el sistema proporcionándolo de energía.
3. Ajustamos la válvula limitadora de presión principal a 250 bares presión.
4. Activamos el pulsador SISTEMA.
5. Se ajusta la válvula de seguridad secundaria a 160 bares de presión máxima que pretende el acumulador con la válvula de corte cerrada.

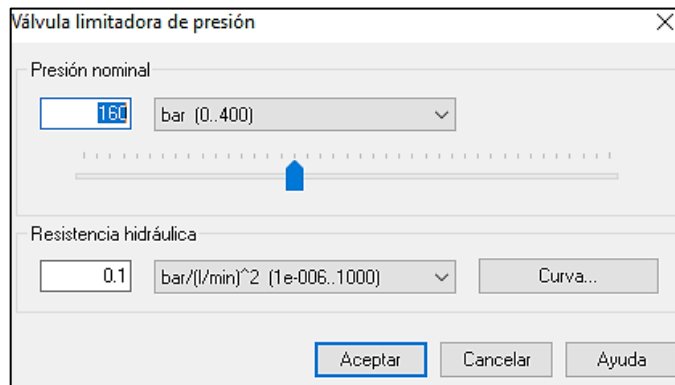


Ilustración 5-16: Ajuste de la válvula de seguridad secundaria.

Realizado por: Hernandez, David, 2022.

6. Se ejecuta la carga del acumulador abriendo la válvula de corte, donde la presión debe conservarse en 160 bares cuando este en buen estado.

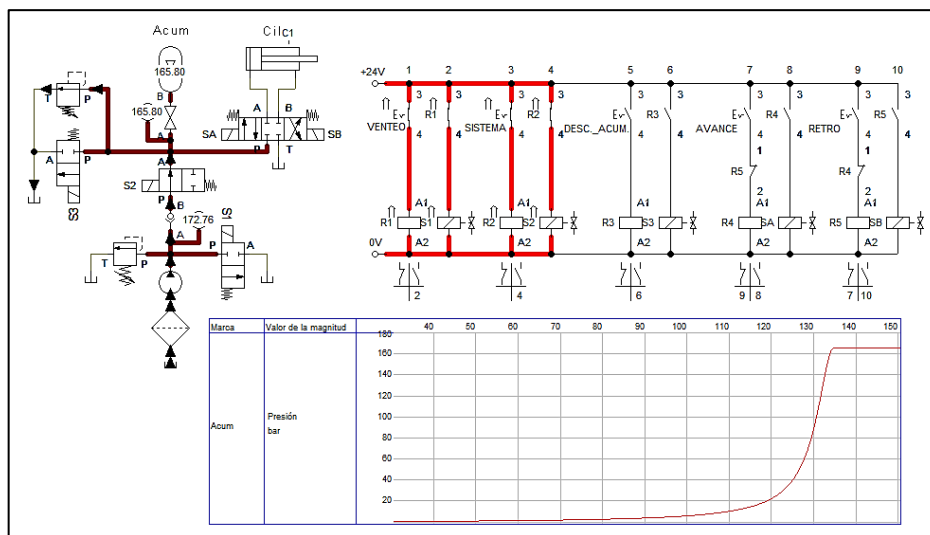


Ilustración 5-17: Carga de acumulador a presión regulada en la válvula de seguridad secundaria.

Realizado por: Hernandez, David, 2022.

7. Al conseguir llegar a la presión máxima determinada, se observa la descarga por medio del pulsador DESC_ACUM.
8. Gracias al manómetro de 400 bares de presión máx. y a la gráfica presión – tiempo, se visualiza la presión cuando alcanza los 160 bares al llegar a cargarse totalmente y desciende rápidamente hasta alrededor de los 60 bares con un tiempo transcurrido de 5 segundos, revelando una depreciación de 100 bares, después de ese punto de inflexión, la descarga que se provoca es lenta hasta llegar a su descarga completa.

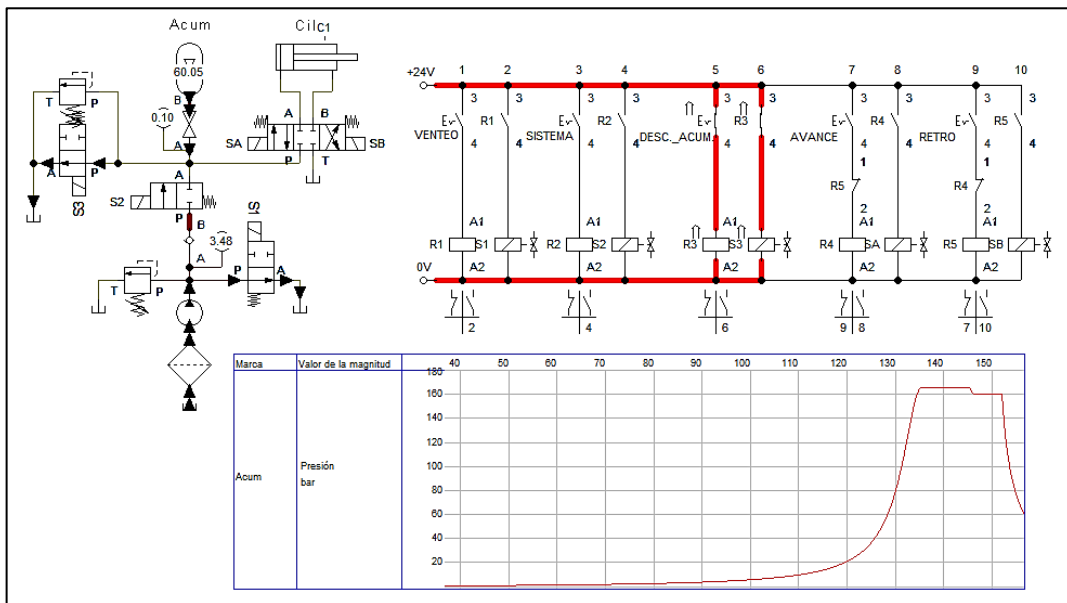


Ilustración 5-18: Descarga de acumulador hasta la presión de precarga.

Realizado por: Hernandez, David, 2022.

9. Se afirma que, el estado del acumulador es perfecto, ya que la presión máxima y la precarga es la correcta según el catálogo hasta los 62.5 bares.

5.2.1.3. Acumulador tipo Vejiga Olaer

El tercer equipo para comprobar es el modelo EBV 5-80/90 del acumulador de tipo vejiga Olaer, del cual sus características las encontramos en la tabla 5-3. Los pasos se repiten al igual que en el caso anterior.

1. El volumen nominal indicado en el acumulador es de 5000 cm³.
2. Se energiza el sistema.

3. Regulamos la válvula de seguridad principal a 250 bares presión.
4. Activamos el pulsador SISTEMA.
5. Se ajusta la válvula limitadora de presión secundaria a 60 bares de presión máxima para tener en cuenta en el acumulador.
6. La carga del acumulador se realiza con la válvula de corte abierta, manteniendo una presión de 60 bares.

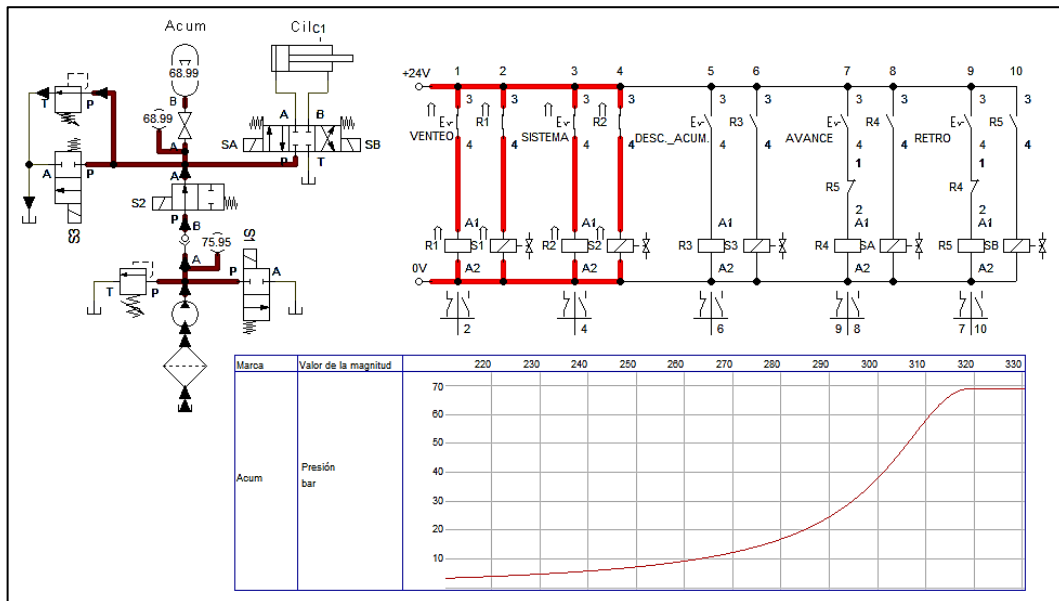


Ilustración 5-19: Carga de acumulador según la válvula limitadora de presión secundaria.

Realizado por: Hernandez, David, 2022.

7. La descarga del acumulador se observa por medio del pulsador DESC_ACUM una vez se consigue alcanzar la presión máxima seleccionada.
8. Mediante la gráfica presión – tiempo y visualizando el manómetro, se observa la presión máxima lograda de 60 bares, esta presión desciende de manera rápida hasta cerca de los 25 bares en un tiempo de 18 segundos, con una caída de presión de 45 bares, lo que significa que, después de tal punto, la descarga se vuelve lenta hasta descargarse completamente.

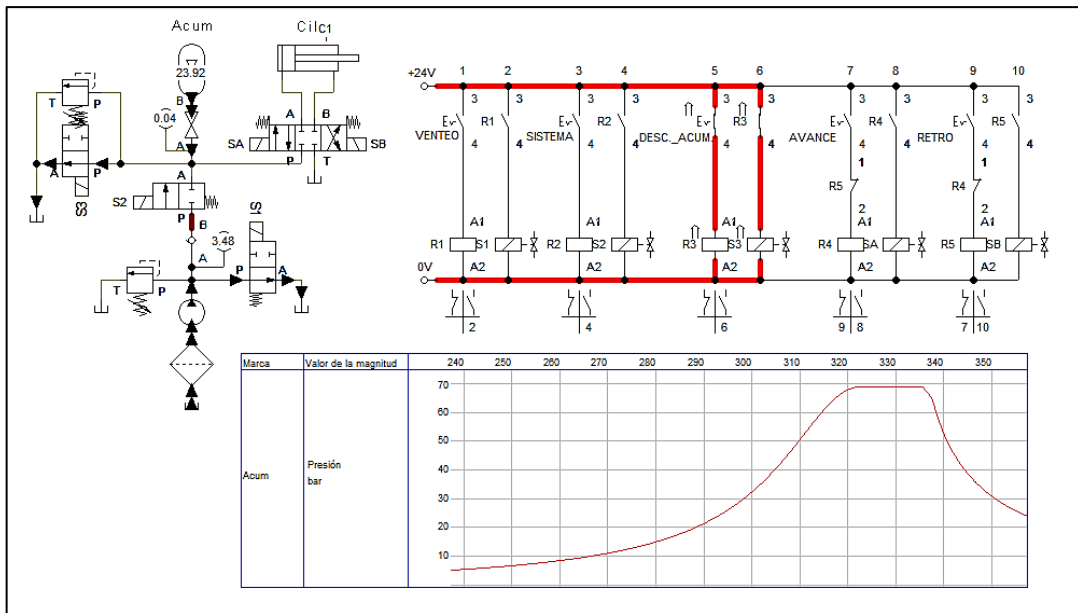


Ilustración 5-20: Descarga de acumulador hasta la pretensión del gas.

Realizado por: Hernandez, David, 2022.

9. Se comprueba de manera satisfactoria el estado del acumulador, donde se consigue determinar la presión máxima y visualizar la precarga de forma correcta según el catálogo hasta los 25 bares de presión aproximadamente.

5.2.1.4. Acumulador tipo Vejiga Hydac

El cuarto equipo para analizar se trata de acumulador de vejiga Hydac modelo SB40-2.5, cuyas propiedades se encuentran en la tabla 5-4. Atendemos a su evaluación mediante los siguientes pasos principales.

1. El volumen visualizado en el acumulador es de 2500 cm³.
2. Se realiza la regulación de la válvula limitadora de presión secundaria a 70 bares de presión máxima que atenderá el acumulador.
3. La carga del acumulador se logra con la válvula de corte abierta, manteniendo una presión máxima de 70 bares.

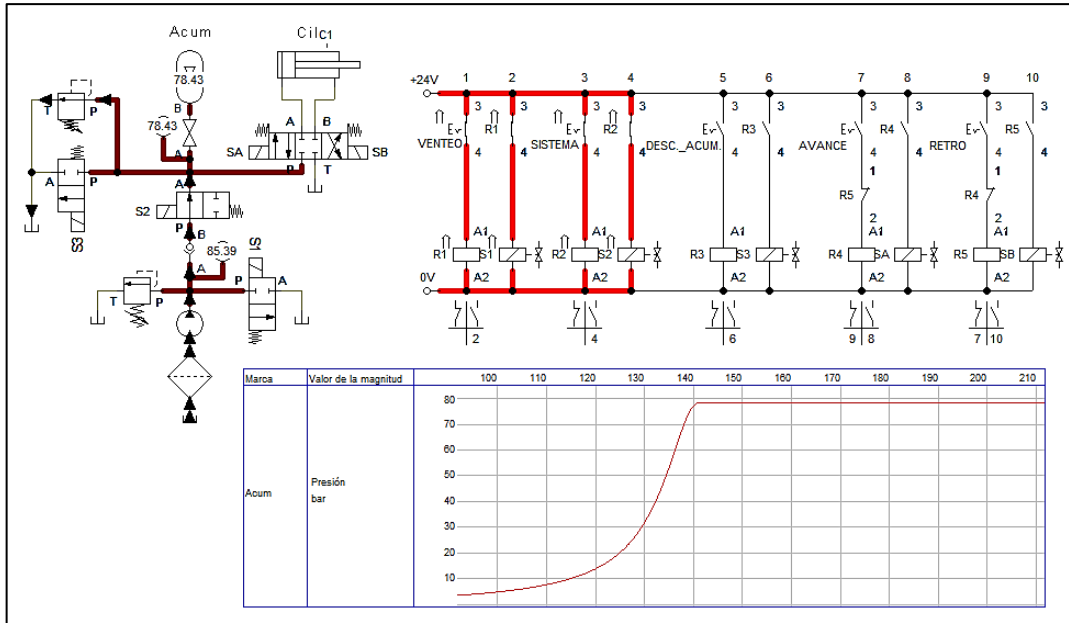


Ilustración 5-21: Carga de acumulador determinada por la válvula limitadora de presión secundaria.

Realizado por: Hernandez, David, 2022.

4. La descarga del acumulador se activa con el pulsador DESC_ACUM.
5. Gracias a la gráfica presión – tiempo y visualizando el manómetro, se decreta que la presión máxima lograda es de 70 bares, su depreciación se realiza de manera rápida hasta llegar a los 26 bares en un tiempo de 9 segundos, la diferencia de presión desde el punto más alto hasta el punto de inflexión es de 44 bares, por consiguiente, la descarga tarde mayor tiempo hasta descargarse completamente.

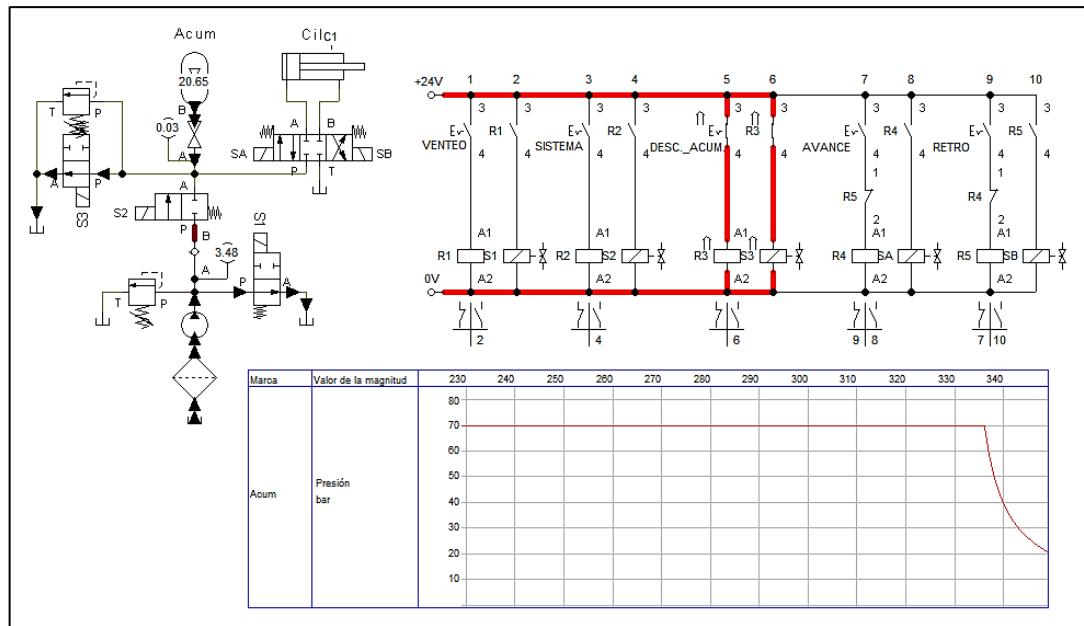


Ilustración 5-22: Descarga de acumulador hasta la pretensión del gas pretendida en su catálogo.

Realizado por: Hernandez, David, 2022.

- Se evidencia de forma grata que el estado del acumulador es el correcto, porque se logra conseguir llegar hasta su presión máxima de 70 bares y tener una precarga cerca a la especificada en el catálogo de su marca de 26 bares.

5.2.2. Verificación con cilindro diferencia de doble efecto

Para las pruebas de los acumuladores tipo hidroneumáticos con el cilindro diferencial de doble efecto, se debe observar el desplazamiento del cilindro en función de la descarga del acumulador, y para ello se ayudará de una gráfica desplazamiento – tiempo en la que se observará el avance y retroceso una vez se detenga el sistema, simulando una pérdida de energía.

Los pasos de regulación de las válvulas y de proporcionar las características y requerimientos a ciertos elementos ya se explicó con anterioridad. Por lo tanto, la prueba se limitará al proceso indicado a continuación en cada uno de los acumuladores.

5.2.2.1. Acumulador tipo Diafragma Romheld GmbH

- Se carga el acumulador hasta la presión de 120 bares, la cual debe mantenerse al desactivar los pulsadores VENTEO y SISTEMA.

- Se realiza el AVANCE del cilindro por medio de su pulsador con enclavamiento, y se observa el desplazamiento pistón hasta un valor aproximado de 300 mm.

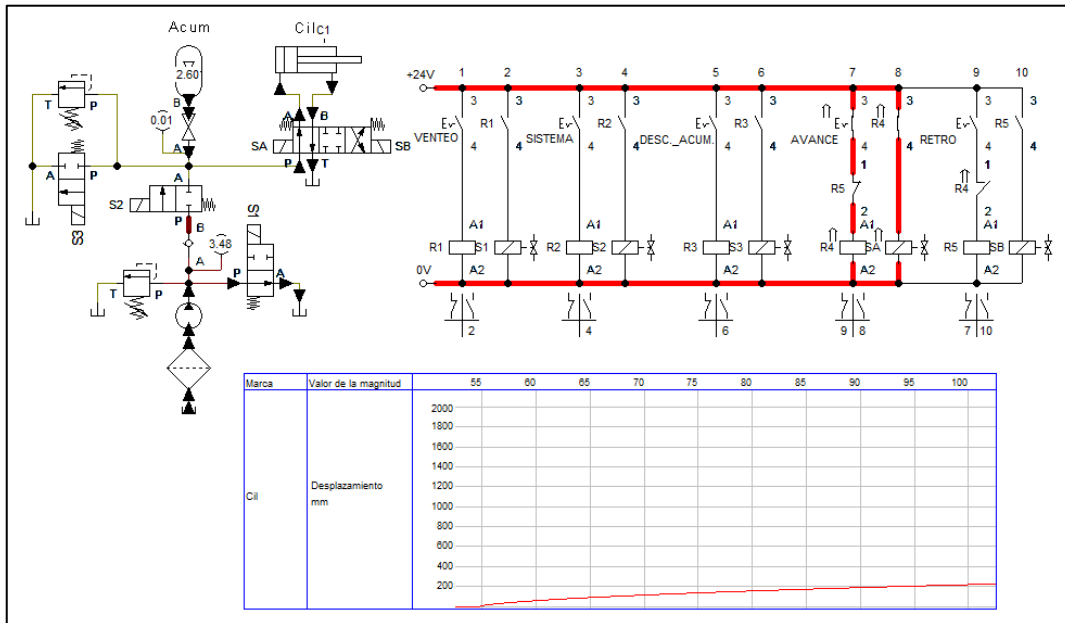


Ilustración 5-23: Avance del émbolo hasta la descarga del acumulador.

Realizado por: Hernandez, David, 2022.

- Para realizar el retroceso del embolo, el acumulador debe cargarse nuevamente suministrando fluido hidráulico hacia el sistema con la válvula de corte abierta.
- Al cargar el acumulador, se realiza el RETRO del pistón accionando el pulsador correspondiente, y se observa como el desplazamiento se realiza en menor tiempo posible con menos presión que la demandada para el avance dado que la sección anular a vencer es menor que la sección del émbolo, dejando cargado el acumulador con aproximadamente 7 bares de presión.

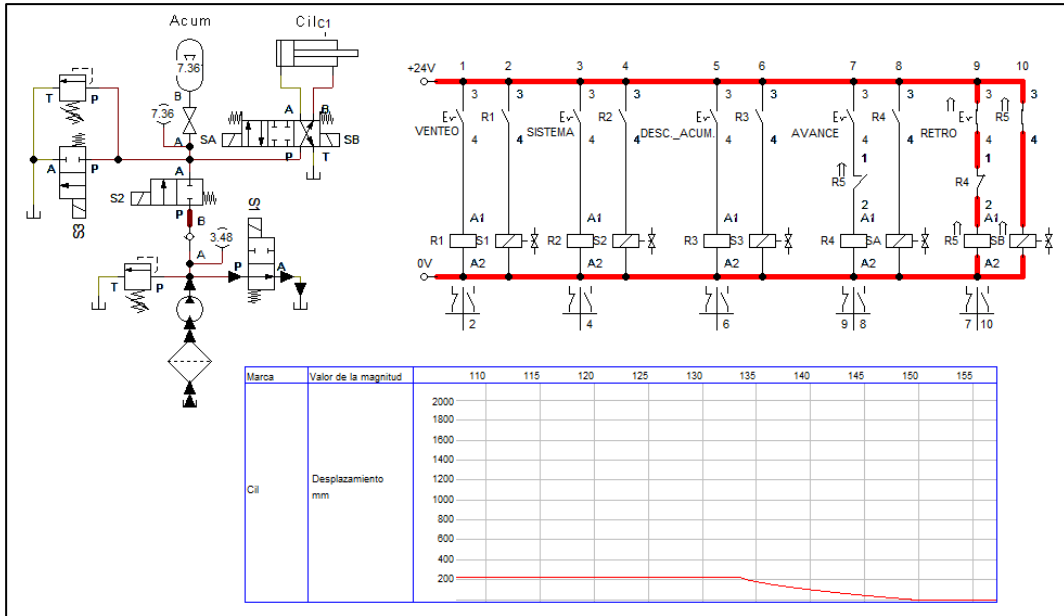


Ilustración 5-24: Retroceso del émbolo hasta volver a la posición de origen.

Realizado por: Hernandez, David, 2022.

5. Por tanto, se comprueba por medio del desplazamiento del pistón que el acumulador si actúa como elemento encargado de suministrar volumen cuando el sistema experimenta una pérdida de energía.

5.2.2.2. Acumulador tipo Diafragma Freudenberg Sealing

1. Se realiza la carga el acumulador hasta la presión de 160 bares.
2. Se efectúa el AVANCE del émbolo activado por el pulsador, hasta aproximadamente 1400 mm.

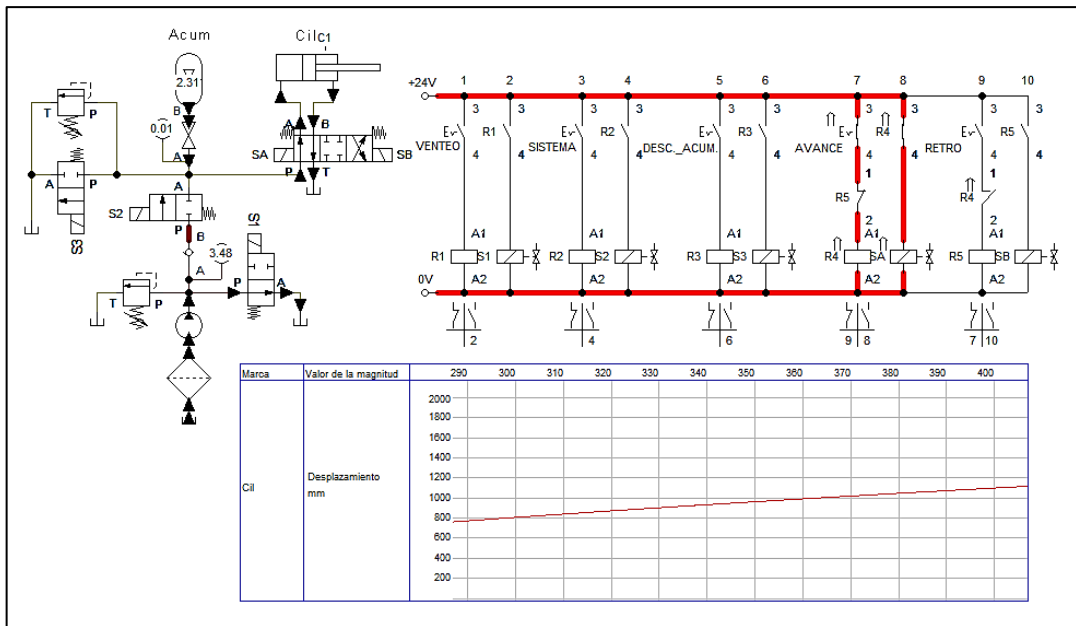


Ilustración 5-25: Avance en la carrera del pistón hasta descargarse el acumulador.

Realizado por: Hernandez, David, 2022.

- El RETRO del pistón se logra cargándose nuevamente el acumulador tipo diafragma con aceite hidráulico. Se visualiza el desplazamiento en un tiempo aproximado de 83 segundos, dejando cargado el acumulador con aproximadamente 6.85 bares de presión.

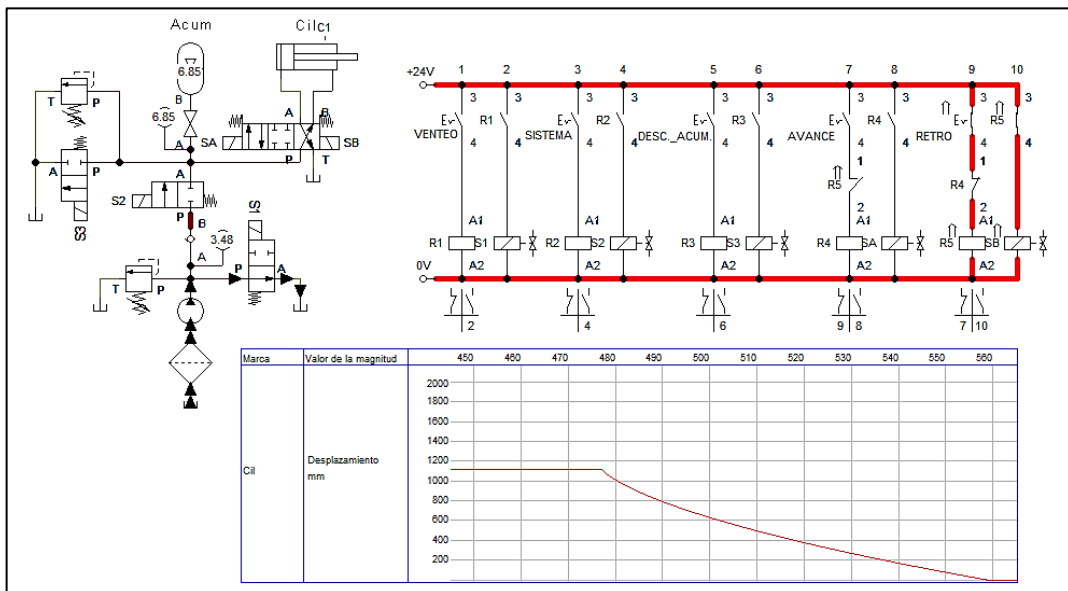


Ilustración 5-26: Retro del émbolo hasta su posición de cero de carrera.

Realizado por: Hernandez, David, 2022.

- Por ende, se verifica como el acumulador suministra volumen de fluido hacia el cilindro permitiendo el recorrido del émbolo cuando el sistema sufre una avería en su energía.

5.2.2.3. Acumulador tipo Vejiga Olaer

- Se realiza la carga el acumulador hasta la presión de 60 bares.
- Se genera el AVANCE del pistón, logrando que recorra cerca de 1600 mm al terminar toda la presión del acumulador.

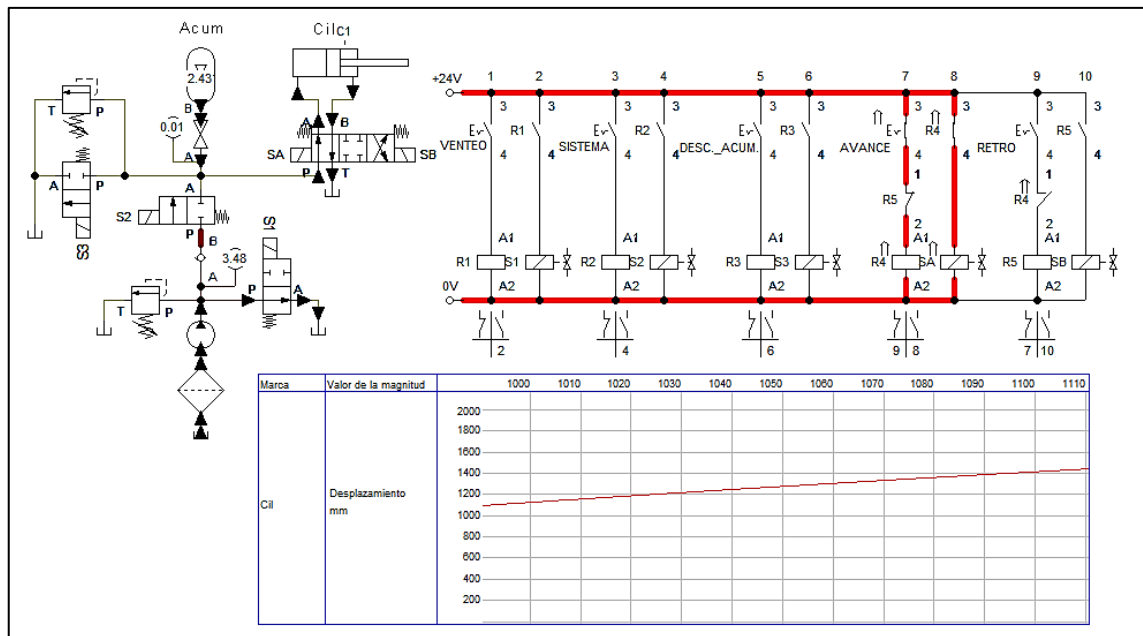


Ilustración 5-27: Avance del émbolo hasta la descarga completa del acumulador.

Realizado por: Hernandez, David, 2022.

- El émbolo logra retroceder gracias al RETRO una vez se carga reiteradamente el acumulador con fluido hidráulico. El desplazamiento se realiza en un tiempo aproximado de 118 segundos, pero la energía almacenada en el acumulador no se descarga completamente quedando cargado el acumulador con aproximadamente 6.46 bares de presión.

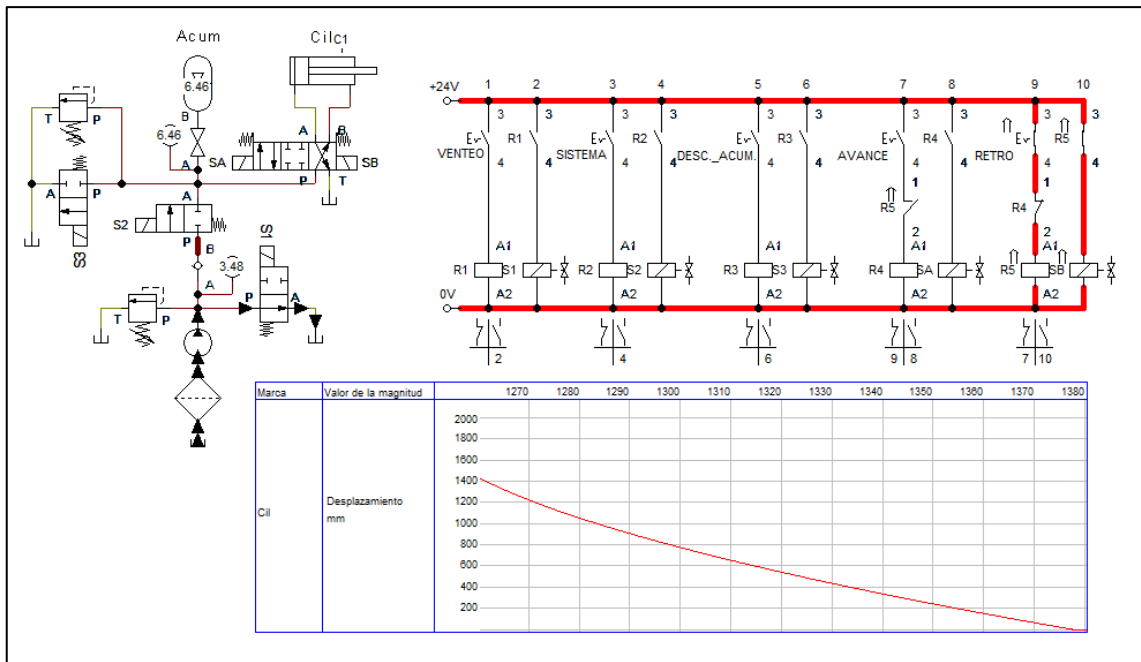


Ilustración 5-28: Retroceso del pistón hasta su posición de inicio de carrera.

Realizado por: Hernandez, David, 2022.

4. Por consiguiente, se comprueba nuevamente con este acumulador como estos recipientes con precarga de gas suministran aceite hacia el cilindro logrando que el pistón recorra cierta distancia dentro del cilindro cuando existe un corte de energía en el sistema.

5.2.2.4. Acumulador tipo Vejiga Hydac

1. Se realiza la carga el acumulador hasta la presión de 70 bares, que debe mantenerse al desactivar los pulsadores VENTEO y SISTEMA.
2. Se ejecuta el AVANCE del pistón mediante su pulsador, mirando el desplazamiento émbolo hasta 1100 mm aproximado.

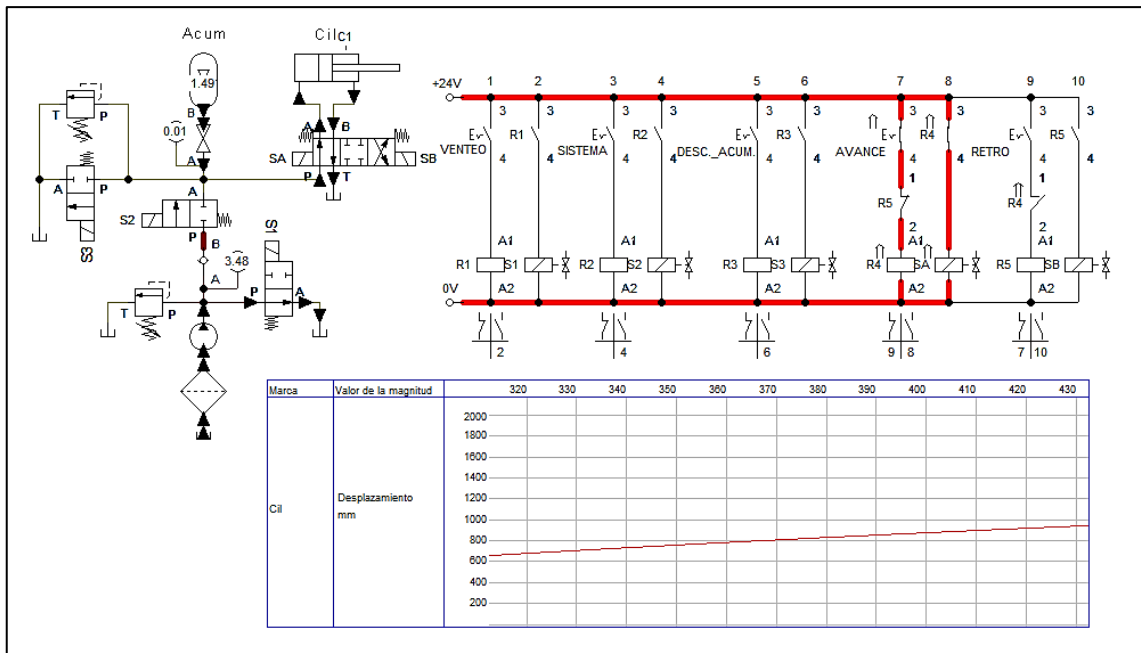


Ilustración 5-29: Avance del émbolo hasta la descarga completa del acumulador tipo vejiga.

Realizado por: Hernandez, David, 2022.

3. El retroceso del pistón se lleva a cabo cargándose nuevamente de líquido hacia el sistema con la válvula de corte abierta.
4. Una vez cargado, se ejecuta la opción RETRO del pistón accionando su pulsador, y se visualiza el deslizamiento del émbolo hasta llegar a su punto de partida en un tiempo de 86 segundos en el que demanda menor presión que en el avance, el acumulador queda cargado con 4.5 bares de presión.

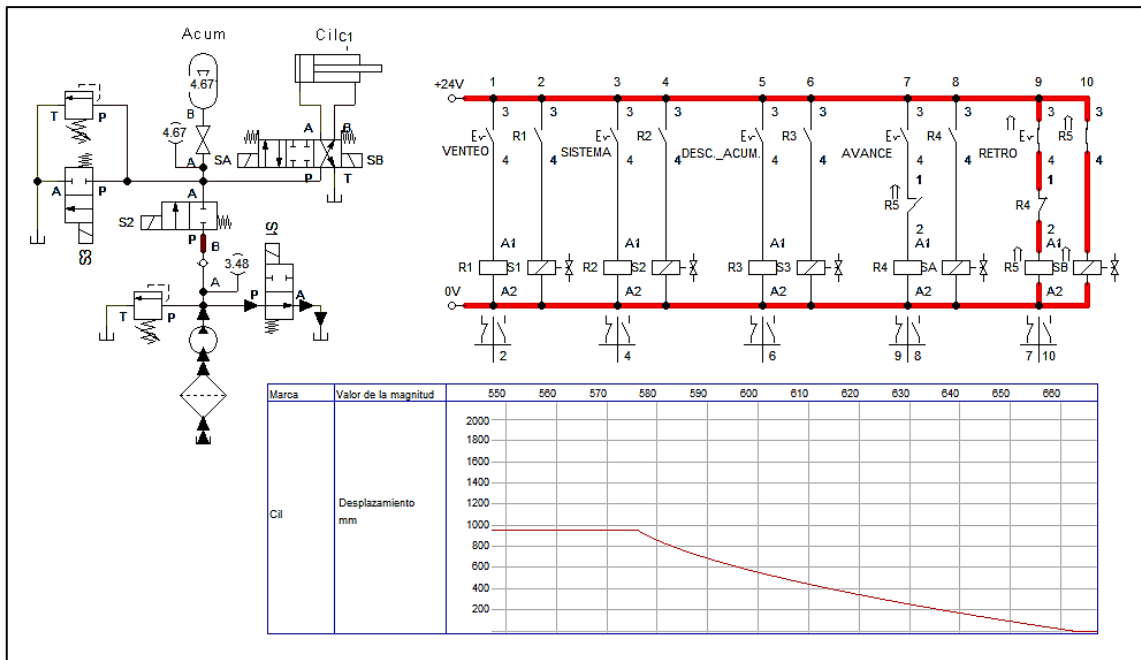


Ilustración 5-30: Retroceso del pistón hasta su posición cero de carrera.

Realizado por: Hernandez, David, 2022.

5. Por último, gracias al desplazamiento del émbolo dentro del cilindro se evidencia como lo almacenado en el acumulador tipo vejiga se provee hacia el actuador.

CONCLUSIONES

Se logró con éxito diseñar y simular el equipo de comprobación de acumuladores del tipo hidroneumáticos con la ayuda de programas CAD como SolidWorks, y CAE como el caso de ANSYS Workbench y FluidSIM, para evaluar el estado del acumulador por medio de la presión máxima y precarga del gas; y también con el desplazamiento del pistón dentro de un cilindro diferencial de doble efecto.

Se realizó de manera satisfactoria el estudio y el diseño del circuito oleohidráulico, donde se consideró los elementos principales que debe contener un sistema hidráulico, plasmarlos en el diseño del circuito, sin olvidar las recomendaciones y normas de equipos que deben acompañar a estos recipientes y que están sujetos en algunos de los catálogos de los acumuladores.

Se establecieron los elementos que conforman el banco de pruebas de acumuladores en base a catálogos de numerosas marcas como Hydac, Surplus, Parker, Rexroth, entre otros, no solo para visualizar las características de los componentes, sino también, para la adquisición de elementos CAD.

Se simuló el comportamiento del equipo gracias al software FluidSIM, que permitió introducir los parámetros necesarios presentes en los catálogos, manipular de manera automática y manual ciertos elementos, para que de esta forma el programa permita analizar e interpretar el estado de los acumuladores por medio de presiones máximas admisibles, precarga de gas y actuadores. Sin olvidar, la simulación estática de la estructura que soporta el peso de todos los elementos en ANSYS Workbench.

Se evaluó los resultados obtenidos en la simulación del banco de pruebas, en FluidSIM por medio de las presiones expuestas en los manómetros y graficas de presiones-tiempo, desplazamiento-tiempo, que fueron corroboradas en las prestaciones que presentan los catálogos de cada uno de los elementos sujetos a examen; y en ANSYS Workbench se interpreta los esfuerzos máximos que puede soportar la estructura soporte, la deformación que alcanza al ser sometido a las fuerzas generadas por el peso de los equipos y el factor de seguridad que debe ser mayor a 1.

RECOMENDACIONES

Revisar las características y detalles técnicos que constan en el manual o catálogo no solo de los acumuladores que van a ser sometidos a evaluación, sino también, la bomba, actuador y válvulas de seguridad ,puesto que, al momento de manipular FluidSIM y su simulación, estos parámetros deben ser insertados en las unidades pertinentes para lograr tener un correcto análisis.

Analizar el desempeño del fluido por medio de softwares de dinámica de fluidos, como el caso de CFD o Flow3D, en los cuales se realiza la simulación del flujo de fluidos, transferencia de calor y fenómenos relacionados a reacciones químicas, combustión, etc., programas CAE que gracias al CAD del equipo de comprobación darán un enfoque más real del desempeño del sistema.

Prestar especial atención a los acumuladores que se van a someter análisis, los cuales no deben sobrepasar una presión máxima de servicio de 250 bares, capacidad máxima de 25 litros y una longitud no superior a 1 m.

Realizar la construcción del equipo de comprobación de acumuladores oleohidráulicos de tipo hidroneumáticos, ya que, ha sido diseñado en base a una futura construcción, atendiendo normas de diseño y construcción, atendiendo a la falta de equipos o herramientas hidráulicas que perfeccionen el perfil del estudiante.

Verificar que los softwares utilizados para el diseño y ensamble estén actualizados y que las versiones sean las mismas utilizadas o de versiones superiores, dado que, de no tratarse así tendríamos inconvenientes para abrirlos y, por ende, no podríamos hacer uso para futuros proyectos.

GLOSARIO

Acumulador: Recipiente que almacena fluido hidráulico bajo presión y auxilia al circuito cuando exista una gran demanda de aceite o pérdida de energía en el mismo.

Pretensión del gas: Presión del nitrógeno dentro del acumulador sin ser llenado de aceite.

Presión máxima de servicio: Presión que no se debe sobrepasar en ningún momento o estado de funcionamiento del sistema.

Volumen nominal: Volumen de gas que contiene el acumulador hidráulico. El volumen de aceite máximo que alcanza el acumulador es aproximadamente 10% inferior.

Esfuerzo máximo: Conocido como esfuerzo VON MISES o equivalente, es el esfuerzo a tensión axial generado por los esfuerzos aplicados a cierto sólido o estructura.

Deformación máxima: Es la tensión máxima que soporta un elemento hasta ser sometido a rotura, es decir, la resistencia a la deformación que tiene el material al ser aplicada una fuerza.

Factor de seguridad: Valor obtenido de la relación entre el esfuerzo máximo y el esfuerzo admisible, y en algunos casos la relación entre el esfuerzo del material en el límite de cedencia y el esfuerzo de diseño. Si es menor a 1, el sistema es riesgoso.

BIBLIOGRAFÍA

- 1. AGUILAR, D. y CORTEZ, G.** DISEÑO Y CONSTRUCCIÓN DE UNA HERRAMIENTA NEUMÁTICA ORIENTADA AL CAMBIO DE AMORTIGUADORES CON ESPIRALES PARA EL TALLER DE INGENIERÍA AUTOMOTRIZ DE LA ESPOCH [en línea] (Trabajo de Titulación) (Ingeniería). Escuela Superior Politécnica de Chimborazo, Riobamba, Ecuador. 2017. [Consulta: 2020-11-15]. Disponible en: <http://dspace.esPOCH.edu.ec/bitstream/123456789/7000/1/65T00232.pdf>.
- 2. AHMSA.** "Normas y características a las que se sujetan los aceros fabricados por Altos Hornos de México". *Altos Hornos de México* [en línea], 2019. [Consulta: 2022-04-15]. Disponible en: https://www.ahmsa.com/assets/files/manuales/manual-ahmsa/Capitulo_1.pdf.
- 3. ALCALÁ, F.E.C., SILVA, T.N. y CHÁVEZ, J.R.** Análisis de factibilidad técnica y propuesta de operación del sistema hidráulico del helicóptero Ecureuil AS350 [en línea] (Trabajo de Titulación). Instituto Politécnico Nacional, México. 2009. [Consulta: 2021-06-15] Disponible en: <https://tesis.ipn.mx/bitstream/handle/123456789/6866/1579%202009.pdf?sequence=1&isAllowed=y>.
- 4. ANSYS INC.** "Software de modelado Ansys SpaceClaim". Ansys [en línea], 2022. [Consulta: 2022-12-08]. Disponible en: <https://www.ansys.com/products/3d-design/ansys-spaceclaim>.
- 5. AUTOMATION DIRECT.** Process Control & Measurement, Pressure Gauges & thermometers, Dial Pressure Gauges, G25-SL6000-4LB. Automation Direct [en línea]. [Consulta: 2021-08-20]. Disponible en: https://www.automationdirect.com/adc/shopping/catalog/process_control_-_measurement/pressure_gauges_-_thermometers/dial_pressure_gauges/g25-sl6000-4lb.
- 6. BERRONDO, J.A., OQUIÑENA, B.M. y SALABERRIA, I.P.** Sistemas neumáticos y oleohidráulicos (Trabajo de Titulación) [en línea]. Escuela Universitaria Politécnica de San Sebastián, España. 2007. [Consulta: 2020-11-10]. Disponible en: https://d1wqtxts1xzle7.cloudfront.net/54877782/Apuntes_de_Neumatica.pdf?1509483621=&response-content-disposition=inline%3B+filename%3DESCUELA_UNIVERSITARIA_POLITECNICA_UNIBER.pdf&Expires=1612946643&Signature=IVwbk72pAQPaNcU14oJSxCrIiKbzTa-2PpmiqX~i~RR7f6cqDe0VdtmUKQhH1FMtpxPhOQiEx92U8AsnARj5LYFN9MjCZRPrNaZ

RJ7a8GKiMHaaSdwLPnug-K3PgQC4y9Mam2ZkHqVcV~dO8i1CGxs8QH-7G~u073PthDEGOjd1odcUSG1HtEL9~NgjgqNpw1wXOEmiXAEmKiSheyFdg6c10cYvQ6aa uU94sdmknk8jo1oXjN9TjcPq8bqeEK02yMhsYZZU4CZ8qadRWJpYbhci-Rh9EI0XV77jdCUbv1xNYbZFAA7B15Ozb4RPqSIGHx3J5lrXsRw4mDji7sr5zGLg__&Key-Pair-Id=APKAJLOHF5GGSLRBV4ZA.

7. Calculating accumulator pre-charge [en línea], 2021. Disponible en: <https://www.youtube.com/watch?v=bX7-rRvxs1s>.

8. CHICAIZA, C.A.L. y ROMERO, L.A.M. Diseño, construcción e implementación de un sistema hidráulico para mantener la presión constante en una máquina de ensayos de termofluencia [en línea] (Trabajo de Titulación) (Ingeniería). Escuela Superior Politécnica de Chimborazo, Riobamba, Ecuador. 2018. [Consulta: 2021-07-19]. Disponible en: <http://dspace.espoch.edu.ec/bitstream/123456789/10181/1/15T00706.pdf>.

9. CONECTORES DE PRESICION WEH. Válvula de retención TVR60 con rosca hembra en ambos lados. Trace Parts [en línea]. [Consulta: 2021-10-21]. Disponible en: <https://www.traceparts.com/en/product/weh-precision-connectors-check-valve-tvr60s1a02-with-female-thread-g14-on-both-sides-dn-6-mm-steel?CatalogPath=TRACEPARTS%3ATP07006003&Product=90-22102020-054401&PartNumber=C1-90390>.

10. CONTRERAS, J.A.C. y GONZALEZ, D.A.C. DISEÑO Y CONSTRUCCION DE UN ACUMULADOR TIPO PISTON PARA EL LABORATORIO DE POTENCIA FLUIDA. [en línea] (Tesis de Titulación) (Ingeniería). Universidad Industrial de Santander, Bucaramanga. 2011. [Consulta: 2021-08-15]. Disponible en: <http://tangara.uis.edu.co/biblioweb/tesis/2011/142223.pdf>

11. DIAZ, L.M. MANUAL DEL ESTUDIANTE INSTRUCCIÓN TÉCNICA CURSO: Hidráulica I y II TEMA: Concpptos Básicos, Componentes y Diagramas Esquemáticos. 2004.

12. FREUDENBERG SEALING, T. Diaphragm Accumulator. Freudenberg Sealing Technologies [en línea]. [Consulta: 2022-03-24]. Disponible en: <chrome-extension://efaidnbmnnnibpcajpcglclefindmkaj/https://www.fst.com/-/media/files/sales%20sheets/eu%20ped%20range%20diaphragm%20accumulators%20datasheet.pdf>.

13. GMBH, M.R. Fundamentos y componentes de la oleohidráulica: Manual de enseñanza e información sobre fundamentos y componentes de la técnica de fluidos. S.l.: Mannesmann Rexroth GmbH. ISBN 978-3-8023-0266-4. 1991.

- 14. GMBH, R.** Acumulador hidraulico. Romheld [en línea]. [Consulta: 2022-07-04]. Disponible en: <https://www.roemheld.de/en/downloads?category=kloKQnN5dQ&language=es&search=acumulador&page=1>.
- 15. HERNÁNDEZ, S.B., ABRIL, H.O.S., LARROTA, H.G.C., PÉREZ, J.A.M. y RODRÍGUEZ, A.M.** "Calibración de un manómetro tipo Bourdon mediante un banco generador de alta presión empleando aceite mineral hidráulico como fluido". *Universidad Central*, vol. 2, no. 1 (2017), (Ecuador).
- 16. HOLMBURY LDT.** Ball Valve - BVS2 Series. Trace Parts [en línea]. [Consulta: 2022-05-14]. Disponible en: <https://www.traceparts.com/en/product/holmbury-ltd-bvs2-series-bvs20604n?Product=90-06122021-037753&PartNumber=BVS2-06-04N>.
- 17. HYDAC, International, 2012a.** Acumulador de vejiga estándar/alta presión. HYDAC [en línea]. [consulta: 2021-01-29]. Disponible en: <https://www.hydac.com/de-es/productos/acumuladores-hidraulicos/acumuladores-de-vejiga/acum-de-vejiga-estandaralta-presion.html>.
- 18. HYDAC, International, 2012b.** Acumulador hidraulico de pistón Serie SK280. HYDAC [en línea]. [consulta: 2021-01-30]. Disponible en: <https://www.hydac.com/de-es/productos/acumuladores-hidraulicos/acumuladores-de-piston/acum-de-piston-estandaralta-presion.html>.
- 19. HYDAC, International, 2012c.** Acumuladores de membrana. HYDAC [en línea]. [consulta: 2021-01-29]. Disponible en: <https://www.hydac.com/de-es/productos/acumuladores-hidraulicos/acumuladores-de-membrana.html>.
- 20. HYDAC, I.** Acumuladores de vejiga para baja presión. HYDAC [en línea]. 2021. [consulta: 2021-01-29]. Disponible en: https://www.hydac.com/shop/es-es/acumuladores-hidraulicos/acumuladores-de-vejiga/acumuladores-de-vejiga-para-baja-presion#hydac_downloads.
- 21. HYDAC, Technology GmbH.** Tecnología en acumuladores HYDAC eficiencia fluídica gracias a la gestión energética. HYDAC [en línea]. 2012. Disponible en: <https://www.hydac.com/de-es/productos/acumuladores-hidraulicos/show/Download/index.html>.
- 22. HYDROLL.** "Acumulador de Pistón". *Manual de intalacion y funcionamiento* [en línea]. 2018. Disponible en: https://www.hydrroll.com/wp-content/uploads/2018/10/Manual-de-instalacio%CC%81n-y_2018_ES.pdf.

- 23. LÓPEZ, E.B.B. y PILCO, P.E.P.** Desarrollo de laboratorio remoto virtual para secuencias de cilindros hidráulicos de un banco de pruebas en el laboratorio de neumática y oleohidráulica de la facultad de mecánica [en línea] (Tesis de Titulación). (Ingeniería) Escuela Superior Politécnica de Chimborazo, Riobamba, Ecuador. 2019. [Consulta: 2021-08-27]. Disponible en: <http://dspace.espoch.edu.ec/bitstream/123456789/13809/1/15T00724.pdf>.
- 24. MÁS QUE MÁQUINAS AGRICOLAS.** *EL DETALLE IMPORTA. SISTEMA HIDRÁULICO ¿CENTRO ABIERTO O CENTRO CERRADO?* [blog]. [Consulta: 2021-02-09]. Disponible en: <http://www.masquemaquina.com/2013/04/sistema-hidraulico-centro-abierto-o.html>.
- 25. MCMMASTER-CARR, 2021a.** Hydraulic Accumulator, Diaphragm Style, Sealed, 16-1/2 FL oz Capacity. McMaster-Carr [en línea]. [consulta: 15 diciembre 2023]. Disponible en: <https://www.mcmaster.com/9461K21/>.
- 26. MCMMASTER-CARR, 2021b.** Hydraulic Accumulator, 16 FL oz Capacity Bladder. McMaster-Carr [en línea]. [consulta: 2022-12-18]. Disponible en: <https://www.mcmaster.com/59595K19/>.
- 27. MCMMASTER-CARR, 2021c.** Hydraulic Accumulator, Piston Style, Sealed, 16 FL oz Capacity. McMaster-Carr [en línea]. [consulta: 2022-12-19]. Disponible en: <https://www.mcmaster.com/6716K41/>.
- 28. MCMMASTER-CARR.** Disposable-Canister Inline Hydraulic Fluid Filters. McMaster-Carr [en línea]. [consulta: 2022-12-19]. Disponible en: <https://www.mcmaster.com/filters/hydraulic-fluid-filters/disposable-canister-inline-hydraulic-fluid-filters-6/removes-particle-size-down-to~range~~-8816158703919/maximum-flow-rate~range~~-2981848198684/pipe-size~3-4/dash-size~02/>.
- 29. MCMMASTER-CARR.** Hydraulic Cylinders. McMaster-Carr [en línea]. [consulta: 2022-12-19]. Disponible en: <https://www.mcmaster.com/cylinders/stroke-length~range~~-9606164262708/bore-diameter~1-1-2/extended-length~range~~-11821360787546/>.
- 30. MCMMASTER-CARR.** Hydraulic Pumps SAE AA—3 1/4" Mounting Hole Center-to-Center. McMaster-Carr [en línea]. [consulta: 2022-12-22]. Disponible en: <https://www.mcmaster.com/6296K45-6296K13/>.
- 31. MCMMASTER-CARR.** Solenoid-Operated Directional-Control Block-Mount Hydraulic Valves. McMaster-Carr [en línea]. [consulta: 2022-12-20]. Disponible en: <https://www.mcmaster.com/valvulas-hidraulicas/solenoid-operated-directional-control-block-mount-hydraulic-valves-7/>.

- 32. McMaster-Carr.** Hydraulic Accumulator, Diaphragm Style, Sealed, 16-1/2 FL oz Capacity. *McMaster-Carr*. [En línea] 2021. [Citado el: 16 de 12 de 2022.] <https://www.mcmaster.com/9461K21/>.
- 33. McMaster-Carr.** 16 FL oz Capacity Bladder Hydraulic Accumulator. *McMaster-Carr*. [En línea] 2021. [Citado el: 16 de 12 de 2022.] <https://www.mcmaster.com/59595K19/>.
- 34. McMaster-Carr.** Hydraulic Accumulator, Piston Style, Sealed, 16 FL oz Capacity. *McMaster-Carr*. [En línea] 2021. [Citado el: 16 de 12 de 2022.] <https://www.mcmaster.com/6716K41/>.
- 35. MERCADO, M.A.L.** Análisis de aceite hidráulico para identificar componentes de desgaste en el sistema de implementos de excavadoras 336DL CAT [en línea] (Trabajo de Titulación). (Ingeniería) Universidad Nacional del Centro del Perú. 2015. [Consulta: 2021-11-26]. Disponible en: <http://repositorio.uncp.edu.pe/bitstream/handle/UNCP/1567/TESIS%20.pdf?sequence=1&isAllowed=y>.
- 36. NISTAL, F.J.C.** *Automatizmos eléctricos, neumáticos e hidráulicos*. 5ta ed. Madrid - España: Thomson, 2002. ISBN 978-84-97732-658-2.
- 37. OLAER OILTECH, I.** Acumulador hidroneumático a vejiga. HYDBA [en línea]. 2005. Disponible en: chrome-extension://efaidnbmnnnibpcajpcglclefindmkaj/https://www.hydba.com/wp-content/uploads/pdfs/ficha_tecnica_acumulador_de_vejiga_EBV_Olaer.pdf.
- 38. OTERO, S.A.** Barra de acero carbono AISI/SAE 1020. Otero Industrial [en línea]. 2021. Disponible en: <https://oteroindustrial.cl/barra-de-acero-carbono-aisi-sae-1020-c-11.html>.
- 39. PARKER, H.**, 2005. Manueras, terminales y equipos. Catálogo 4400/ES [en línea]. 2005. S.l.: s.n. Disponible en: https://www.parker.com/static_content/parkerimages/euro_hpd/Catalogs/4400_ES.pdf.
- 40. PARKER, H.** Manguera hidráulica, terminales y equipo. Manual técnico. [en línea]. 2008. Disponible en: https://365e7a66-7f7e-49b0-8dfb-0c1a556185ae.filesusr.com/ugd/013dac_0931fdc6af1f4467ad04895c149f948c.pdf.
- 41. PARKER, H.** *Industrial Hydraulic Technology*. 21ª ed. Ohio, United States: Group ParkerHannifin Corporation, 1986.
- 42. PÉREZ, M.P.** Estudio y documentación de una bomba y acumulador hidráulicos para máquina dinámica de ensayos [en línea] (Trabajo de Titulación). (Ingeniería) Universidad

Politécnica de Madrid, Madrid, España. 2018. [Consulta: 2022-10-18]. Disponible en: http://oa.upm.es/50352/1/TFG_MARTA_PEREZ_PEREZ.pdf.

43. PUPO, R.P. *Sistemas hidráulicos en la maquinaria agrícola* [en línea]. Riobamba-Ecuador: ESPOCH, 2018. [Consulta: 2022-12-17]. Disponible en: <http://cimogsys.espoch.edu.ec/direccion-publicaciones/public/docs/books/2019-09-19-151331-83%20Sistemas%20hidraulicos.pdf>.

44. RAMÍREZ, M.A.B. Diseño de sistema hidráulico para la automatización de la correa transportadora 220cv07 en Minera Gabriela Mistal [en línea] (Trabajo de Titulación). (Ingeniería) Universidad Técnica Federico Santa María, Chile. 2019. [Consulta: 2021-10-18]. Disponible en: <https://repositorio.usm.cl/handle/11673/48714>.

45. REXROTH, B. Pressure relief valve, direct operated [en línea]. 2016. Disponible en: https://www.boschrexroth.com/documents/12605/25201100/re25771_2016-03.pdf/077d0c4f-3bba-efb7-07da-7649482e325b.

46. REXROTH, Bosch. Subplate directional spool valve - 4WEH. Trace Parts [en línea]. [Consulta: 2021-10-18]. Disponible en: <https://www.traceparts.com/en/product/bosch-rexroth-subplate-directional-spool-valve-r900930431?Product=10-20092012-086383&PartNumber=R900930431>.

47. REXROTH, B.C. Válvula de alivio de presión - Montaje en subplaca. Trace Parts [en línea]. [Consulta: 2021-10-18]. Disponible en: https://www.traceparts.com/en/product/bosch-rexroth-pressure-relief-valve-subplate-mounting?CatalogPath=BOSCH_HYDRAU%3ABOSCH_HYDRAU.040.030&Product=10-20082012-075959.

48. REXROTH, B.G. Liquid-filled pressure gauge [en línea]. 2007. [Consulta: 2021-10-18]. Disponible en: https://www.boschrexroth.com/documents/12605/25201127/re50205_2007-01.pdf/3ec40612-dd59-b8e8-aa38-9baa3d44b291.

49. REXROTH, Bosch Group. Acumulador de membrana HAD. Hydба | Hidráulica, productos y sistemas | Bosch Rexroth [en línea]. [consulta: 2021-01-29]. Disponible en: <https://www.hydba.com/producto/acumulador-de-membrana-had-bosch-rexroth/>.

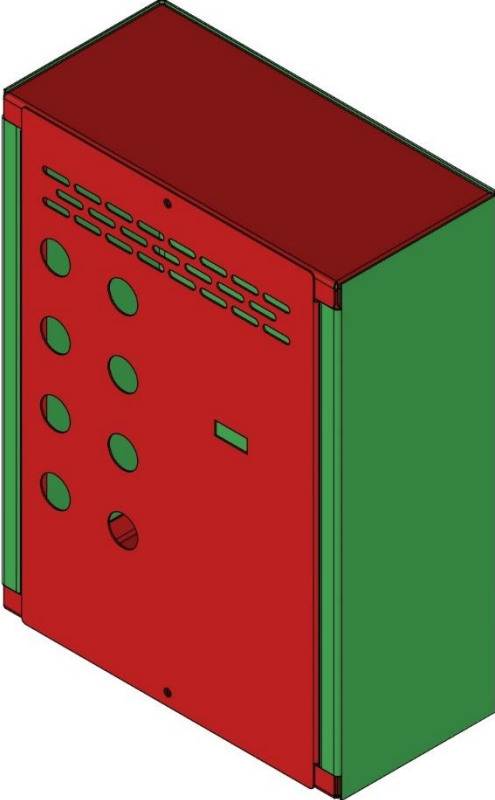
50. SÁNCHEZ, H.A.G. Sistemas hidráulicos [en línea]. 1992. S.l.: Universidad Nacional de Colombia. [consulta: 2021-01-09]. Disponible en: <https://core.ac.uk/download/pdf/11054282.pdf>.




51. SERRANO, N. Oleohidráulica. 1ra. España: McGraw-Hill, 2002. ISBN 84-481-3527-X.

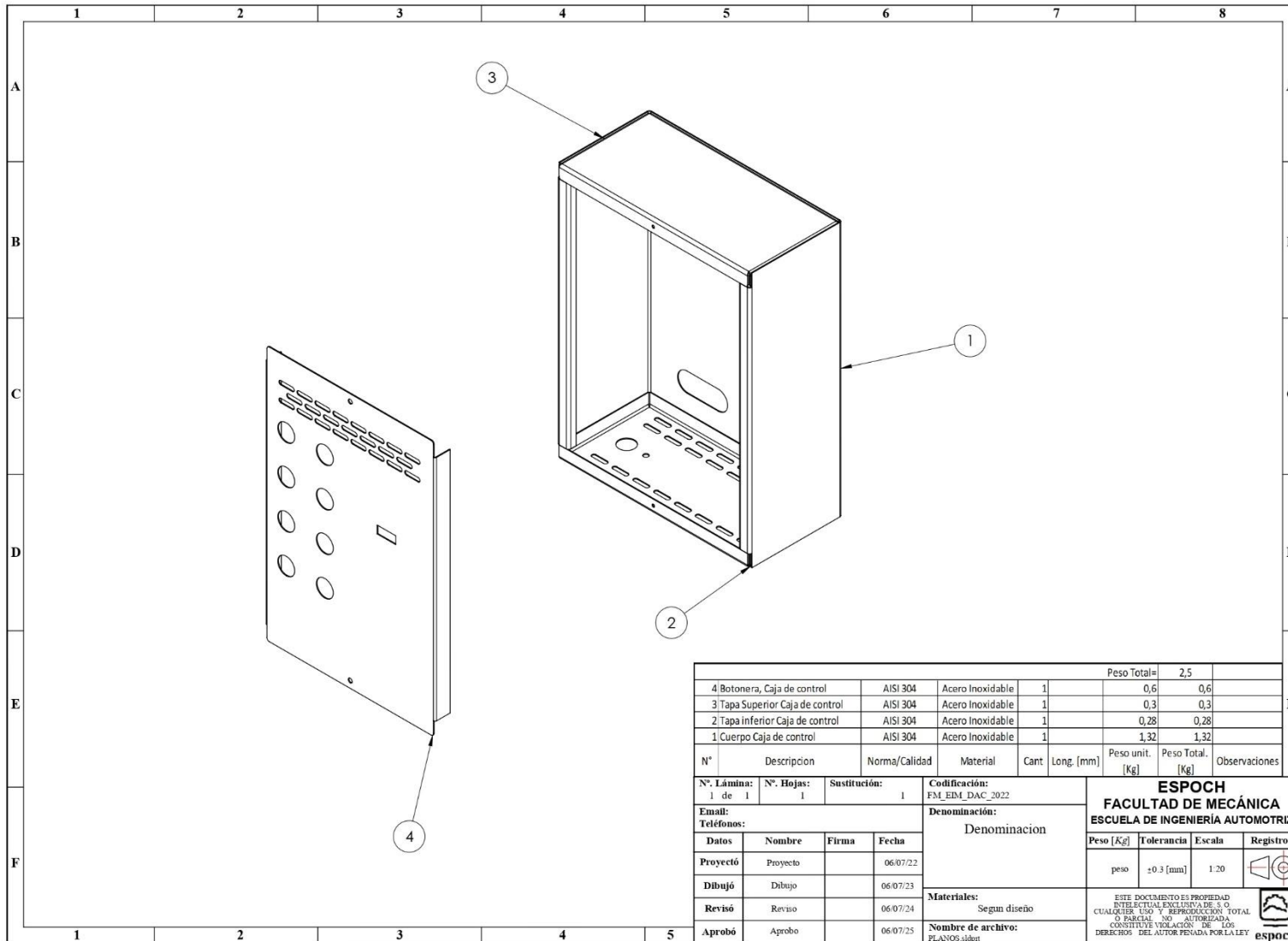
- 52. SIMULACIONES Y PROYECTOS SL.** SpaceClaim Engineer. Simulaciones y Proyectos SL [en línea]. [Consulta: 2022-12-19]. Disponible en: <https://www.simulacionesyproyectos.com/software/spaceclaim/>.
- 53. SOLÉ, A.C.** *Neumática e Hidráulica*. España: Marcombo, 2007. ISBN 84-267-1420-X.
- 54. SUMITEC, 2021a.** Acero Estructural ASTM A36. Sumitec Suministros Técnicos S.A [en línea]. [Consulta: 2022-12-19]. Disponible en: <http://www.sumiteccr.com/acero/estructural/AE01.pdf>.
- 55. SUMITEC, 2021b.** Acero Grado Maquinaria AISI-SAE 1020. Sumitec Suministros Técnicos S.A [en línea]. Disponible en: <http://www.sumiteccr.com/acero/maquinaria/AM01.pdf>.
- 56. SURPLUS CENTER.** Gallon Hydraulic Reservoir Buyers Products SMR30S. Surplus Center [en línea]. 2015. [Consulta: 2022-12-19]. Disponible en: <https://www.surpluscenter.com/Hydraulics/Hydraulic-Reservoirs-Oil-Coolers/Hydraulic-Reservoirs/37-1-Gallon-Hydraulic-Reservoir-Buyers-Products-SMR30S-9-7951.axd>.
- 57. SURPLUS CENTER.** Electric Motors, Motor trifásico, Marathon Motor 184T. Surplus Center [en línea]. 2017. [consulta: 2022-10-13]. Disponible en: <https://www.surpluscenter.com/Electric-Motors/AC-3-Phase-Motors/3-Phase-Motors-Base-Mount/5-HP-1755-RPM-230-460-Volt-AC-3Ph-184T-Marathon-Motor-184TTFC6026-10-2725.axd>.
- 58. SURPLUS CENTER.** Catálogo 249-A [en línea]. 2021. [consulta: 2022-10-13]. Disponible en: <https://www.surpluscenter.com/Catalog/Catalog294-A.pdf>.
- 59. VICKERS, S.** Manual de Oleohidráulica Industrial. 1a. ed. Barcelona - España: Blume, 1979. ISBN 84-7031-107-7.
- 60. VILA, F.J.M. y TORRES, C.A.V.** Implementación de un sistema de control de velocidad para un motor hidráulico con tarjetas PID aplicado al laboratorio de hidráulica de la EPIMMEN de la UCSM [en línea] (Trabajo de Titulación). (Ingeniería) Universidad Católica de Santa María, Perú. 2018. [Consulta: 2022-12-19]. Disponible en: <http://tesis.ucsm.edu.pe/repositorio/bitstream/handle/UCSM/7438/4A.0264.IM.pdf?sequence=1&isAllowed=y>.

ANEXOS

ANEXO A: PLANOS DEL CAJETÍN ELÉCTRICO

1	2	3	4	5	6	7	8
A							A
B							B
C							C
D							D
E							E
F							F
1	2	3	4	5			

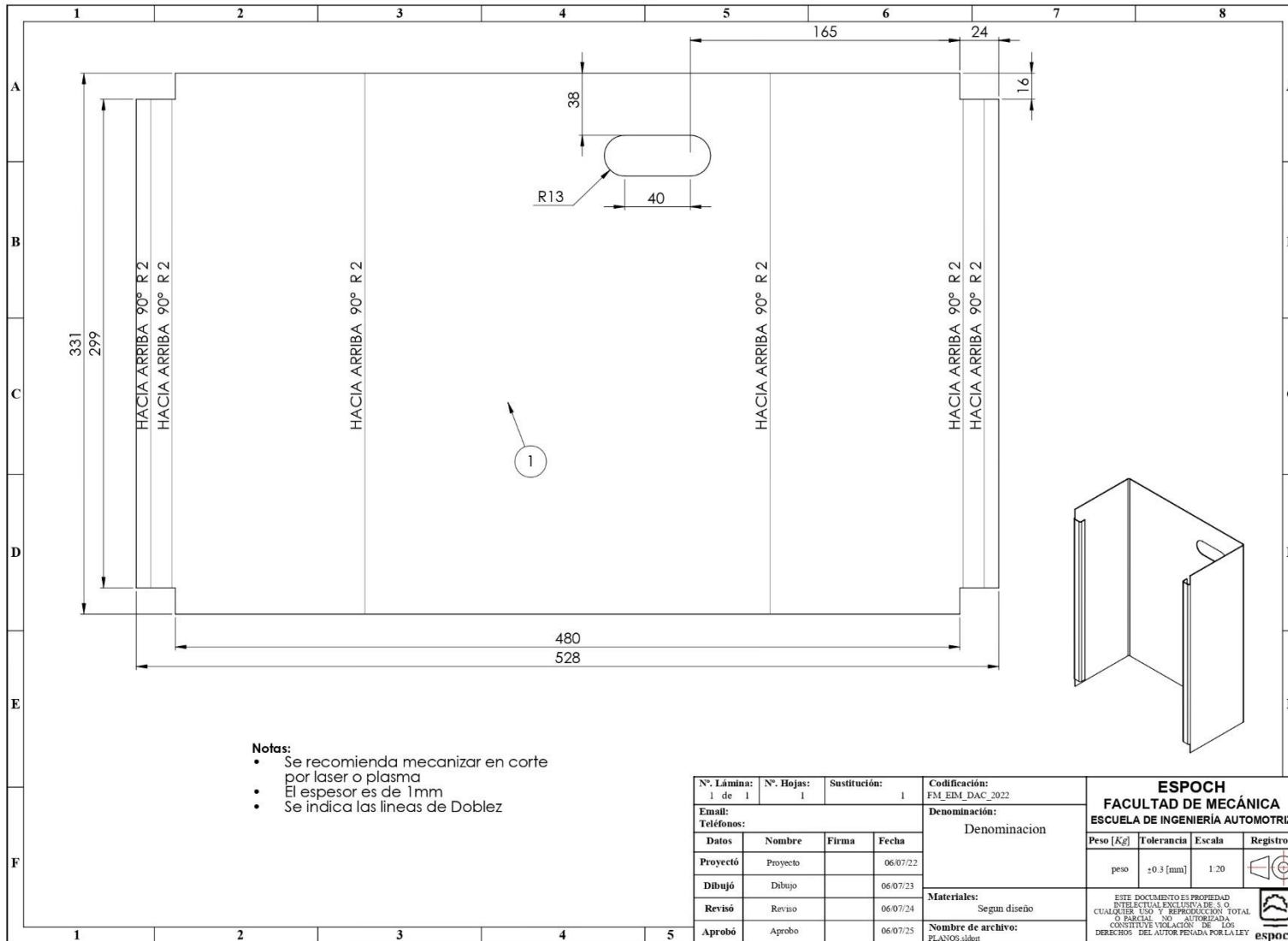
N°. Lámina: 1 de 1	N°. Hojas: 1	Sustitución: 1	Codificación: FM_EIM_DAC_2022	ESPOCH																																							
Email:			FACULTAD DE MECÁNICA																																								
Teléfonos:							ESCUELA DE INGENIERÍA AUTOMOTRIZ																																				
Denominación:			<table border="1" style="width: 100%; border-collapse: collapse;"> <tr> <th>Peso [Kg]</th> <th>Tolerancia</th> <th>Escala</th> <th>Registro</th> </tr> <tr> <td>peso</td> <td>±0.3 [mm]</td> <td>1:20</td> <td style="text-align: center;">  </td> </tr> </table>								Peso [Kg]	Tolerancia	Escala	Registro	peso	±0.3 [mm]	1:20																										
Peso [Kg]	Tolerancia	Escala					Registro																																				
peso	±0.3 [mm]	1:20																																									
<table border="1" style="width: 100%; border-collapse: collapse;"> <thead> <tr> <th>Datos</th> <th>Nombre</th> <th>Firma</th> <th>Fecha</th> </tr> </thead> <tbody> <tr> <td>Proyectó</td> <td>Proyecto</td> <td></td> <td>06/07/22</td> </tr> <tr> <td>Dibujó</td> <td>Dibujo</td> <td></td> <td>06/07/23</td> </tr> <tr> <td>Revisó</td> <td>Reviso</td> <td></td> <td>06/07/24</td> </tr> <tr> <td>Aprobó</td> <td>Aprobo</td> <td></td> <td>06/07/25</td> </tr> </tbody> </table>	Datos	Nombre	Firma	Fecha	Proyectó	Proyecto		06/07/22	Dibujó	Dibujo		06/07/23	Revisó	Reviso		06/07/24	Aprobó	Aprobo		06/07/25	Denominación:			<table border="1" style="width: 100%; border-collapse: collapse;"> <tr> <td colspan="4">Materiales:</td> </tr> <tr> <td colspan="4">Segun diseño</td> </tr> <tr> <td colspan="4">Nombre de archivo:</td> </tr> <tr> <td colspan="4">PLANOS.dwg</td> </tr> </table>				Materiales:				Segun diseño				Nombre de archivo:				PLANOS.dwg			
Datos	Nombre	Firma	Fecha																																								
Proyectó	Proyecto		06/07/22																																								
Dibujó	Dibujo		06/07/23																																								
Revisó	Reviso		06/07/24																																								
Aprobó	Aprobo		06/07/25																																								
Materiales:																																											
Segun diseño																																											
Nombre de archivo:																																											
PLANOS.dwg																																											
				<small>ESTE DOCUMENTO ES PROPIEDAD INTELECTUAL EXCLUSIVA DE S. O. CUALQUIER USO Y REPRODUCCIÓN TOTAL O PARCIAL NO AUTORIZADA CONSTITUYE VIOLACIÓN DE LOS DERECHOS DEL AUTOR PENADA POR LA LEY</small>																																							



N°	Descripción	Norma/Calidad	Material	Cant	Long. [mm]	Peso unit. [Kg]	Peso Total. [Kg]	Observaciones
4	Botonera, Caja de control	AISI 304	Acero Inoxidable	1		0,6	0,6	
3	Tapa Superior Caja de control	AISI 304	Acero Inoxidable	1		0,3	0,3	
2	Tapa inferior Caja de control	AISI 304	Acero Inoxidable	1		0,28	0,28	
1	Cuerpo Caja de control	AISI 304	Acero Inoxidable	1		1,32	1,32	
						Peso Total=	2,5	

N°. Lámina:	N°. Hojas:	Sustitución:	Codificación:	ESPOCH FACULTAD DE MECÁNICA ESCUELA DE INGENIERÍA AUTOMOTRIZ								
1 de 1	1	1	FM_EIM_DAC_2022									
Email:			Denominación:	<table border="1"> <tr> <th>Peso [Kg]</th> <th>Tolerancia</th> <th>Escala</th> <th>Registro</th> </tr> <tr> <td>peso</td> <td>±0.3 [mm]</td> <td>1:20</td> <td></td> </tr> </table>	Peso [Kg]	Tolerancia	Escala	Registro	peso	±0.3 [mm]	1:20	
Peso [Kg]	Tolerancia	Escala	Registro									
peso	±0.3 [mm]	1:20										
Teléfonos:			Denominación:									
Datos	Nombre	Firma	Fecha	Materiales: Segun diseño Nombre de archivo: PLANOS.dwg								
Proyectó	Proyecto		06/07/22									
Dibujó	Dibujo		06/07/23									
Revisó	Revisio		06/07/24									
Aprobó	Aprobo		06/07/25									

ESTE DOCUMENTO ES PROPIEDAD INTELCTUAL EXCLUSIVA DE S. O. CUALQUIER USO Y REPRODUCCION TOTAL O PARCIAL NO AUTORIZADA. CONSTITUYE VIOLACION DE LOS DERECHOS DEL AUTOR PENADA POR LA LEY



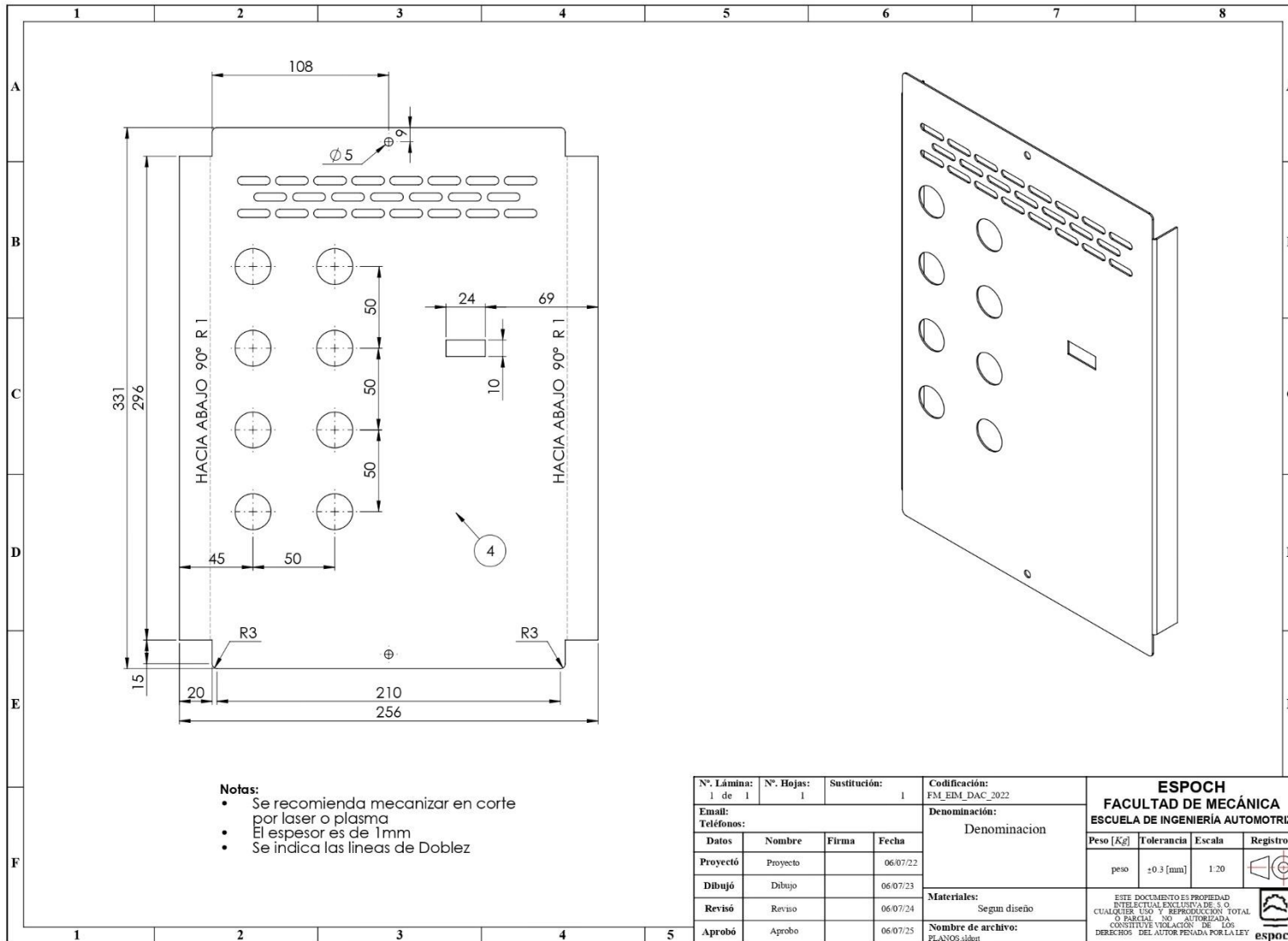
- Notas:**
- Se recomienda mecanizar en corte por laser o plasma
 - El espesor es de 1mm
 - Se indica las líneas de DobleZ

Nº. Lámina:	Nº. Hojas:	Sustitución:	Codificación:
1 de 1	1	1	FM_EIM_DAC_2022
Email:			Denominación:
Teléfonos:			Denominación
Datos	Nombre	Firma	Fecha
Proyectó	Proyecto		06/07/22
Dibujó	Dibujo		06/07/23
Revisó	Revisio		06/07/24
Aprobó	Aprobo		06/07/25
Materiales:			Segun diseño
Nombre de archivo:			PLANOS.dwg

ESPOCH
FACULTAD DE MECÁNICA
ESCUELA DE INGENIERÍA AUTOMOTRIZ

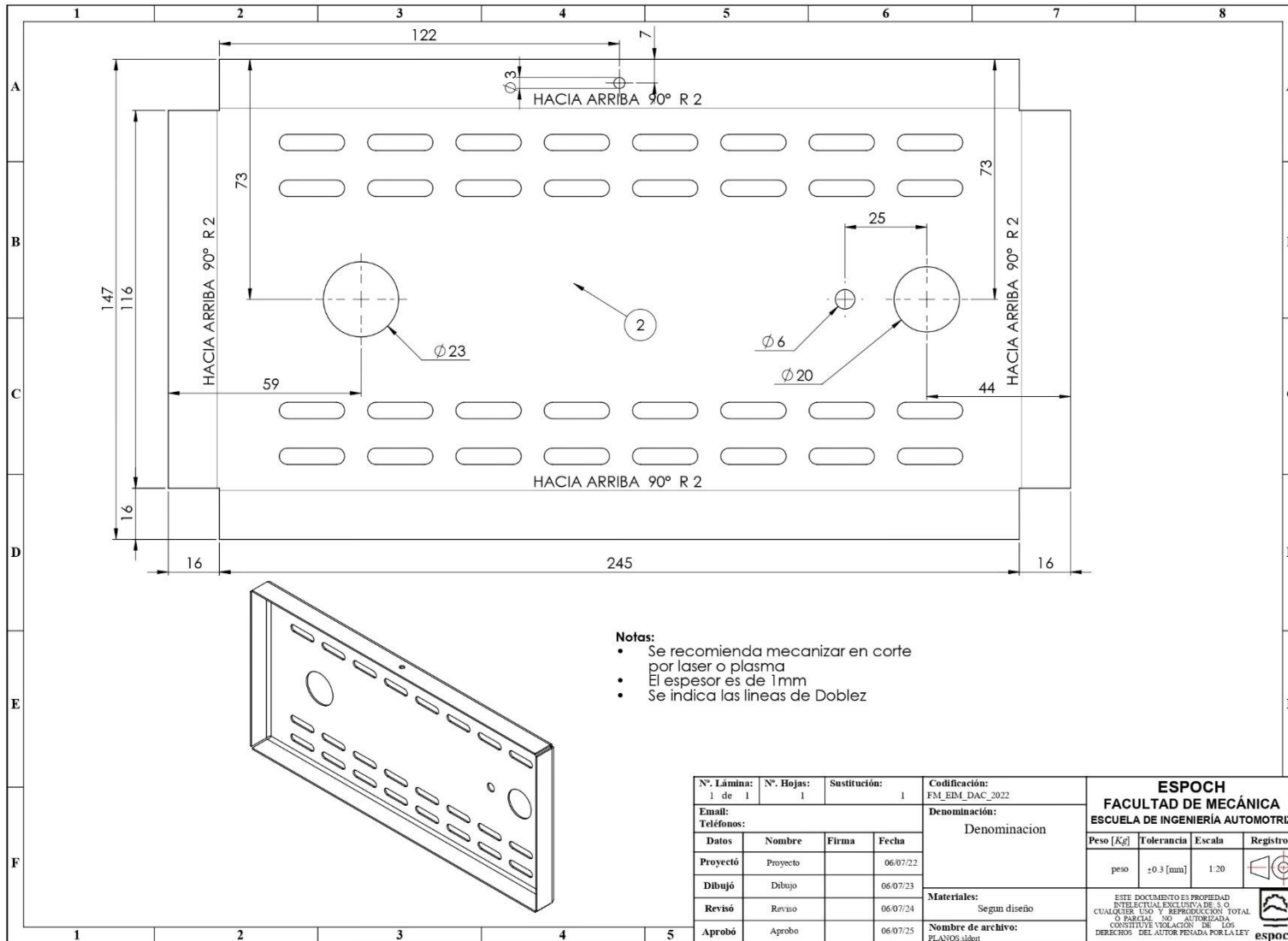
Peso [Kg]	Tolerancia	Escala	Registro
peso	±0.3 [mm]	1:20	

ESTE DOCUMENTO ES PROPIEDAD INTELLECTUAL EXCLUSIVA DE S. O. CUALQUIER USO Y REPRODUCCIÓN TOTAL O PARCIAL NO AUTORIZADA CONSTITUYE VIOLACIÓN DE LOS DERECHOS DEL AUTOR PENADA POR LA LEY



- Notas:**
- Se recomienda mecanizar en corte por laser o plasma
 - El espesor es de 1mm
 - Se indica las líneas de DobleZ

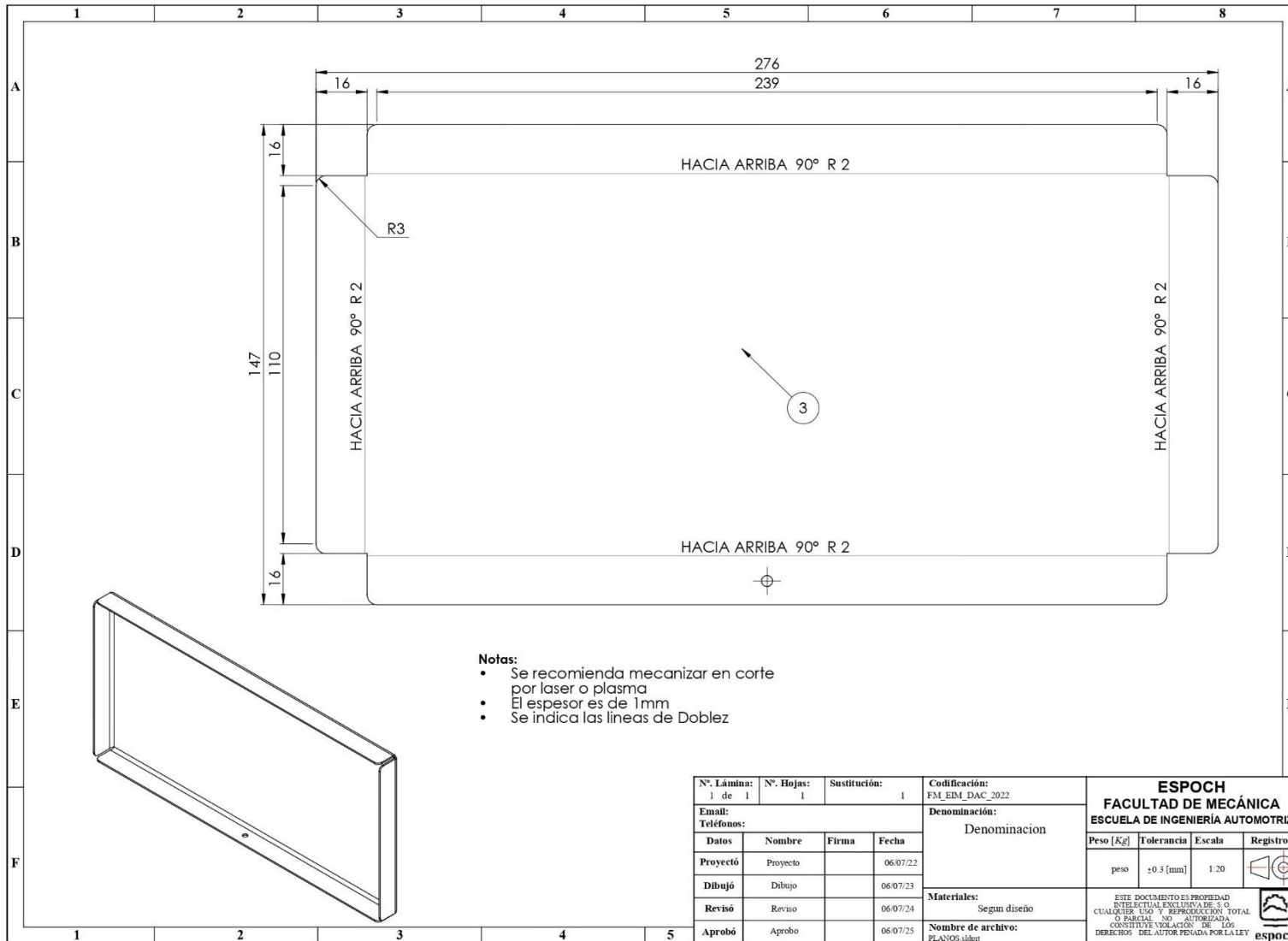
Nº. Lámina: 1 de 1	Nº. Hojas: 1	Sustitución: 1	Codificación: FM_EIM_DAC_2022	ESPOCH FACULTAD DE MECÁNICA ESCUELA DE INGENIERÍA AUTOMOTRIZ			
Email: Teléfonos:			Denominación: Denominación				
Datos	Nombre	Firma	Fecha	peso ±0.3 [mm] 1:20			
Proyectó	Proyecto		06/07/22	Materiales: Segun diseño Nombre de archivo: PLANOS.dwg			
Dibujó	Dibujo		06/07/23				
Revisó	Revisio		06/07/24				
Aprobó	Aprobo		06/07/25	ESTE DOCUMENTO ES PROPIEDAD INTELCTUAL EXCLUSIVA DE S. O. CUALQUIER USO Y REPRODUCCION TOTAL O PARCIAL NO AUTORIZADA. CONSTITUYE VIOLACION DE LOS DERECHOS DEL AUTOR PENADA POR LA LEY			



- Notas:**
- Se recomienda mecanizar en corte por laser o plasma
 - El espesor es de 1mm
 - Se indica las líneas de DobleZ

Nº. Lámina:	Nº. Hojas:	Sustitución:	Codificación:
1 de 1	1	1	FM_EIM_DAC_2022
Email:			Denominación:
Teléfonos:			Denominación
Datos	Nombre	Firma	Fecha
Proyectó	Proyecto		06/07/22
Dibujó	Dibujo		06/07/23
Revisó	Revisio		06/07/24
Aprobó	Aprobo		06/07/25
Materiales:			Nombre de archivo:
Segun diseño			PLANOS.dwg

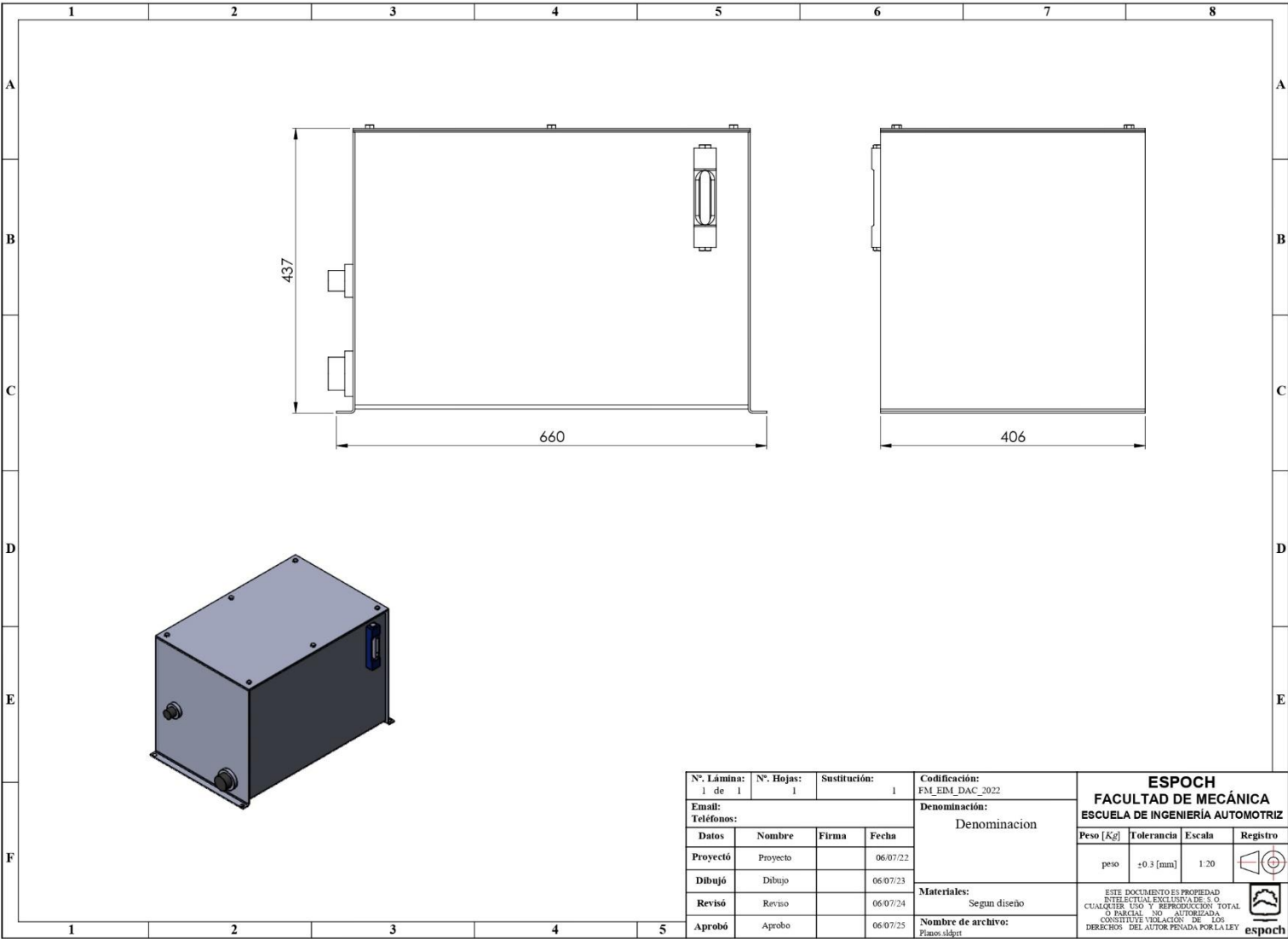
ESPOCH			
FACULTAD DE MECÁNICA			
ESCUELA DE INGENIERÍA AUTOMOTRIZ			
Peso [Kg]	Tolerancia	Escala	Registro
peso	±0.3 [mm]	1:20	
<small>ESTE DOCUMENTO ES PROPIEDAD INTELLECTUAL EXCLUSIVA DE S.O. CUALQUIER USO Y REPRODUCCIÓN TOTAL O PARCIAL NO AUTORIZADA CONSTITUYE VIOLACIÓN DE LOS DERECHOS DEL AUTOR PENADA POR LA LEY</small>			



- Notas:**
- Se recomienda mecanizar en corte por laser o plasma
 - El espesor es de 1mm
 - Se indica las líneas de DobleZ

N°. Lámina: 1 de 1		N°. Hojas: 1		Sustitución: 1		Codificación: FM_EIM_DAC_2022		ESPOCH FACULTAD DE MECÁNICA ESCUELA DE INGENIERÍA AUTOMOTRIZ			
Email: Teléfonos:						Denominación: Denominación					
Datos	Nombre	Firma	Fecha					peso	±0.3 [mm]	1:20	
Proyectó	Proyecto		06/07/22					<small>ESTE DOCUMENTO ES PROPIEDAD INTELLECTUAL EXCLUSIVA DE S.O. CUALQUIER USO Y REPRODUCCIÓN TOTAL O PARCIAL NO AUTORIZADA CONSTITUYE VIOLACIÓN DE LOS DERECHOS DEL AUTOR PENADA POR LA LEY</small> 			
Dibujó	Dibujo		06/07/23								
Revisó	Revisio		06/07/24								
Aprobó	Aprobo		06/07/25			Nombre de archivo: PLANOS.dwg					

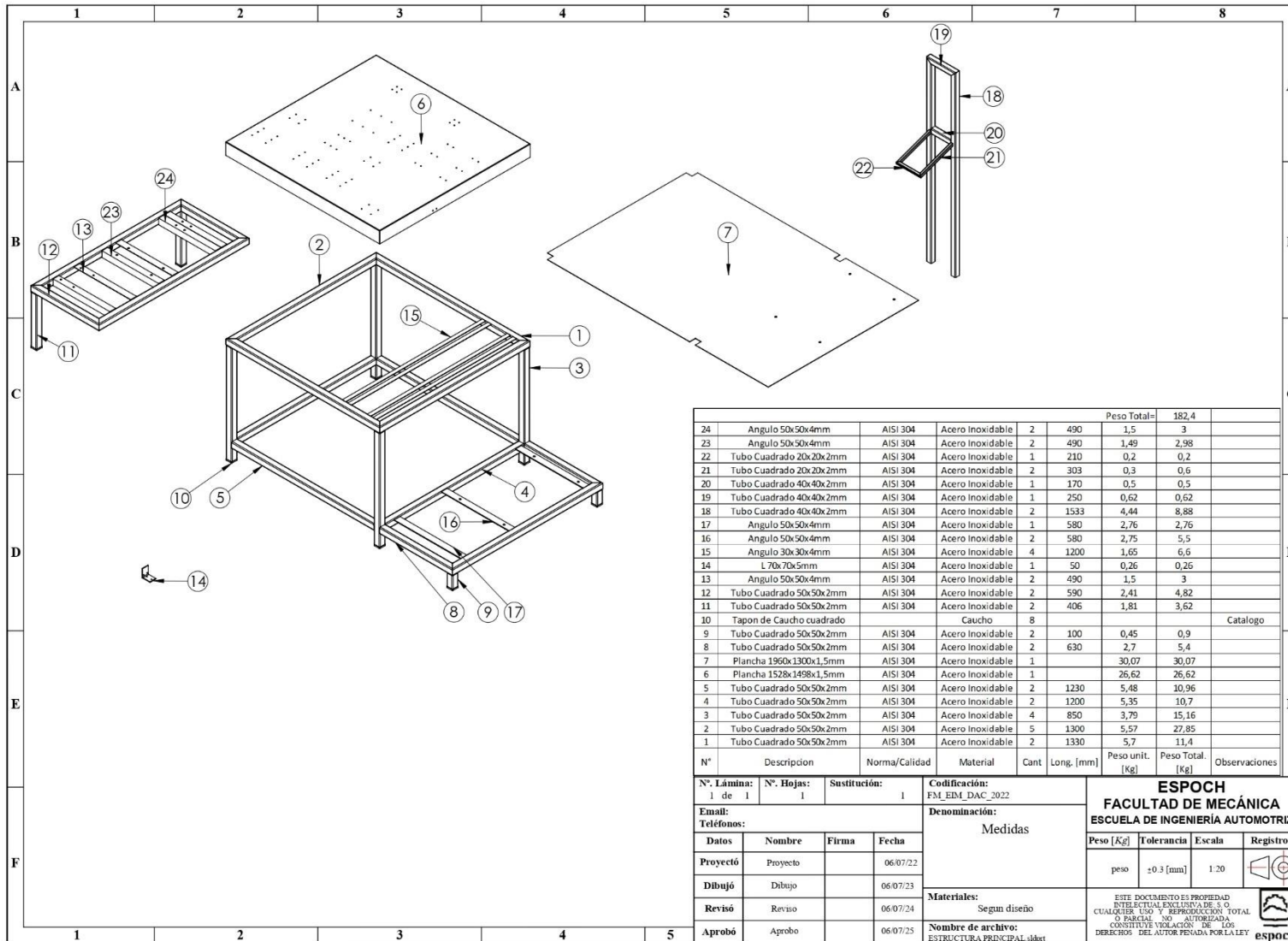
ANEXO B: PLANO DEL TANQUE DE ALMACENAMIENTO



N°. Lámina: 1 de 1		N°. Hojas: 1		Sustitución: 1		Codificación: FM_EIM_DAC_2022		ESPOCH FACULTAD DE MECÁNICA ESCUELA DE INGENIERÍA AUTOMOTRIZ						
Email: Teléfonos:						Denominación: Denominación						Peso [Kg]	Tolerancia	Escala
Datos	Nombre	Firma	Fecha	Materiales: Según diseño Nombre de archivo: Planos.sldprt				peso	±0.3 [mm]	1:20				
Proyectó	Proyecto		06/07/22					ESTE DOCUMENTO ES PROPIEDAD INTELECTUAL EXCLUSIVA DE S. O. CUALQUIER USO Y REPRODUCCIÓN TOTAL O PARCIAL NO AUTORIZADA. CONSTITUYE VIOLACIÓN DE LOS DERECHOS DEL AUTOR PENADA POR LA LEY.						
Dibujó	Dibujo		06/07/23											
Revisó	Reviso		06/07/24											
Aprobó	Aprobo		06/07/25											

ANEXO C: PLANOS DE LA ESTRUCTURA

N°. Lámina: 1 de 1	N°. Hojas: 1	Sustitución: 1	Codificación: FM_EDM_DAC_2022	ESPOCH FACULTAD DE MECÁNICA ESCUELA DE INGENIERÍA AUTOMOTRIZ			
Email:			Denominación: Medidas				
Teléfonos:				Materiales: Según diseño	peso	±0.3 [mm]	
Datos	Nombre	Firma	Fecha				
Proyectó	Proyecto		06/07/22				
Dibujó	Dibujo		06/07/23				
Revisó	Reviso		06/07/24	ESTE DOCUMENTO ES PROPIEDAD INTELLECTUAL EXCLUSIVA DE S.O. CUALQUIER USO Y REPRODUCCIÓN TOTAL O PARCIAL SIN AUTORIZADA CONSTITUYE VIOLACIÓN DE LOS DERECHOS DEL AUTOR PENADA POR LA LEY			
Aprobó	Aprobo		06/07/25	Nombre de archivo: ESTRUCTURA PRINCIPAL.dwg			



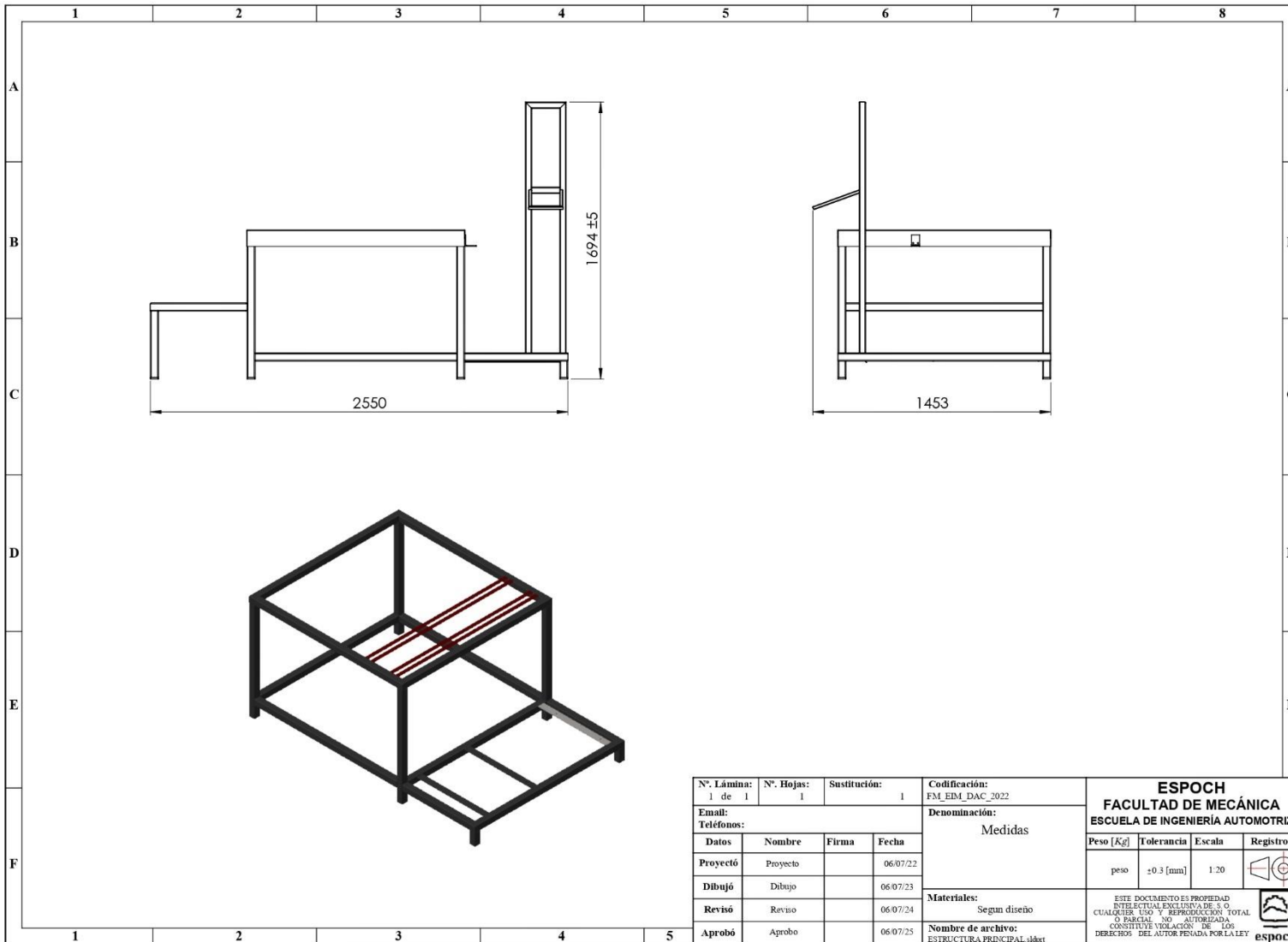
N°	Descripción	Norma/Calidad	Material	Cant	Long. [mm]	Peso unit. [Kg]	Peso Total [Kg]	Observaciones
24	Angulo 50x50x4mm	AISI 304	Acero Inoxidable	2	490	1,5	3	
23	Angulo 50x50x4mm	AISI 304	Acero Inoxidable	2	490	1,49	2,98	
22	Tubo Cuadrado 20x20x2mm	AISI 304	Acero Inoxidable	1	210	0,2	0,2	
21	Tubo Cuadrado 40x40x2mm	AISI 304	Acero Inoxidable	2	303	0,3	0,6	
20	Tubo Cuadrado 40x40x2mm	AISI 304	Acero Inoxidable	1	170	0,5	0,5	
19	Tubo Cuadrado 40x40x2mm	AISI 304	Acero Inoxidable	1	250	0,62	0,62	
18	Tubo Cuadrado 40x40x2mm	AISI 304	Acero Inoxidable	2	1533	4,44	8,88	
17	Angulo 50x50x4mm	AISI 304	Acero Inoxidable	1	580	2,76	2,76	
16	Angulo 50x50x4mm	AISI 304	Acero Inoxidable	2	580	2,75	5,5	
15	Angulo 30x30x4mm	AISI 304	Acero Inoxidable	4	1200	1,65	6,6	
14	L 70x70x5mm	AISI 304	Acero Inoxidable	1	50	0,26	0,26	
13	Angulo 50x50x4mm	AISI 304	Acero Inoxidable	2	490	1,5	3	
12	Tubo Cuadrado 50x50x2mm	AISI 304	Acero Inoxidable	2	590	2,41	4,82	
11	Tubo Cuadrado 50x50x2mm	AISI 304	Acero Inoxidable	2	406	1,81	3,62	
10	Tapon de Caucho cuadrado		Caucho	8				Catalogo
9	Tubo Cuadrado 50x50x2mm	AISI 304	Acero Inoxidable	2	100	0,45	0,9	
8	Tubo Cuadrado 50x50x2mm	AISI 304	Acero Inoxidable	2	630	2,7	5,4	
7	Plancha 1960x1300x1,5mm	AISI 304	Acero Inoxidable	1		30,07	30,07	
6	Plancha 1528x1498x1,5mm	AISI 304	Acero Inoxidable	1		26,62	26,62	
5	Tubo Cuadrado 50x50x2mm	AISI 304	Acero Inoxidable	2	1230	5,48	10,96	
4	Tubo Cuadrado 50x50x2mm	AISI 304	Acero Inoxidable	2	1200	5,35	10,7	
3	Tubo Cuadrado 50x50x2mm	AISI 304	Acero Inoxidable	4	850	3,79	15,16	
2	Tubo Cuadrado 50x50x2mm	AISI 304	Acero Inoxidable	5	1300	5,57	27,85	
1	Tubo Cuadrado 50x50x2mm	AISI 304	Acero Inoxidable	2	1330	5,7	11,4	
Peso Total=						182,4		

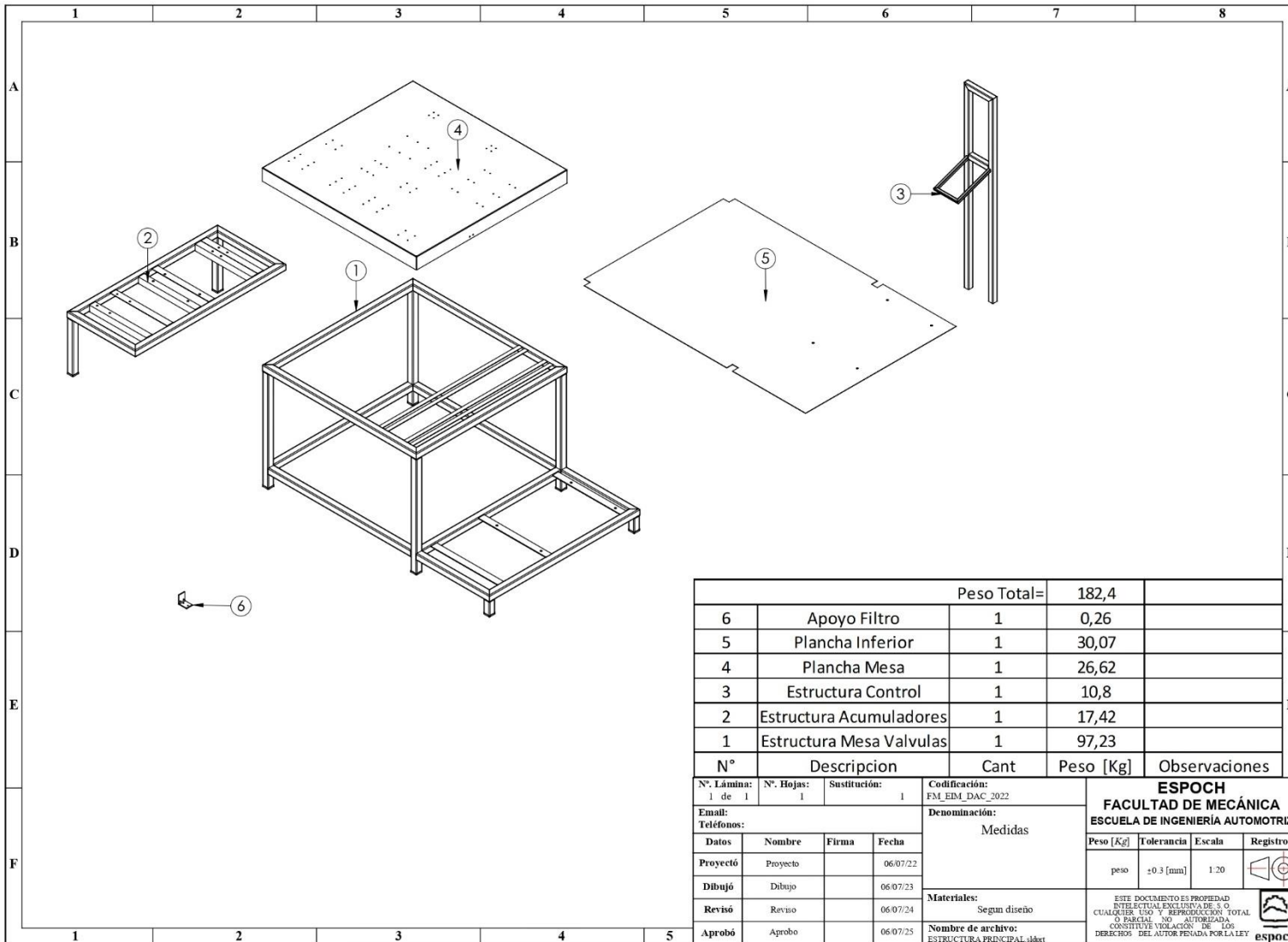
N° Lámina: 1 de 1	N° Hojas: 1	Sustitución: 1	Codificación: FM_EIM_DAC_2022
Email: Teléfonos:			Denominación: Medidas
Datos	Nombre	Firma	Fecha
Proyectó	Proyecto		06/07/22
Dibujó	Dibujo		06/07/23
Revisó	Revisio		06/07/24
Aprobó	Aprobo		06/07/25
Materiales: Segun diseño			Nombre de archivo: ESTRUCTURA_PRINCIPAL.dwg

ESPOCH
FACULTAD DE MECÁNICA
ESCUELA DE INGENIERÍA AUTOMOTRIZ

Peso [Kg]	Tolerancia	Escala	Registro
peso	±0.3 [mm]	1:20	

ESTE DOCUMENTO ES PROPIEDAD INTELLECTUAL EXCLUSIVA DE S.O. CUALQUIER USO Y REPRODUCCIÓN TOTAL O PARCIAL NO AUTORIZADA CONSTITUYE VIOLACIÓN DE LOS DERECHOS DEL AUTOR PENADA POR LA LEY

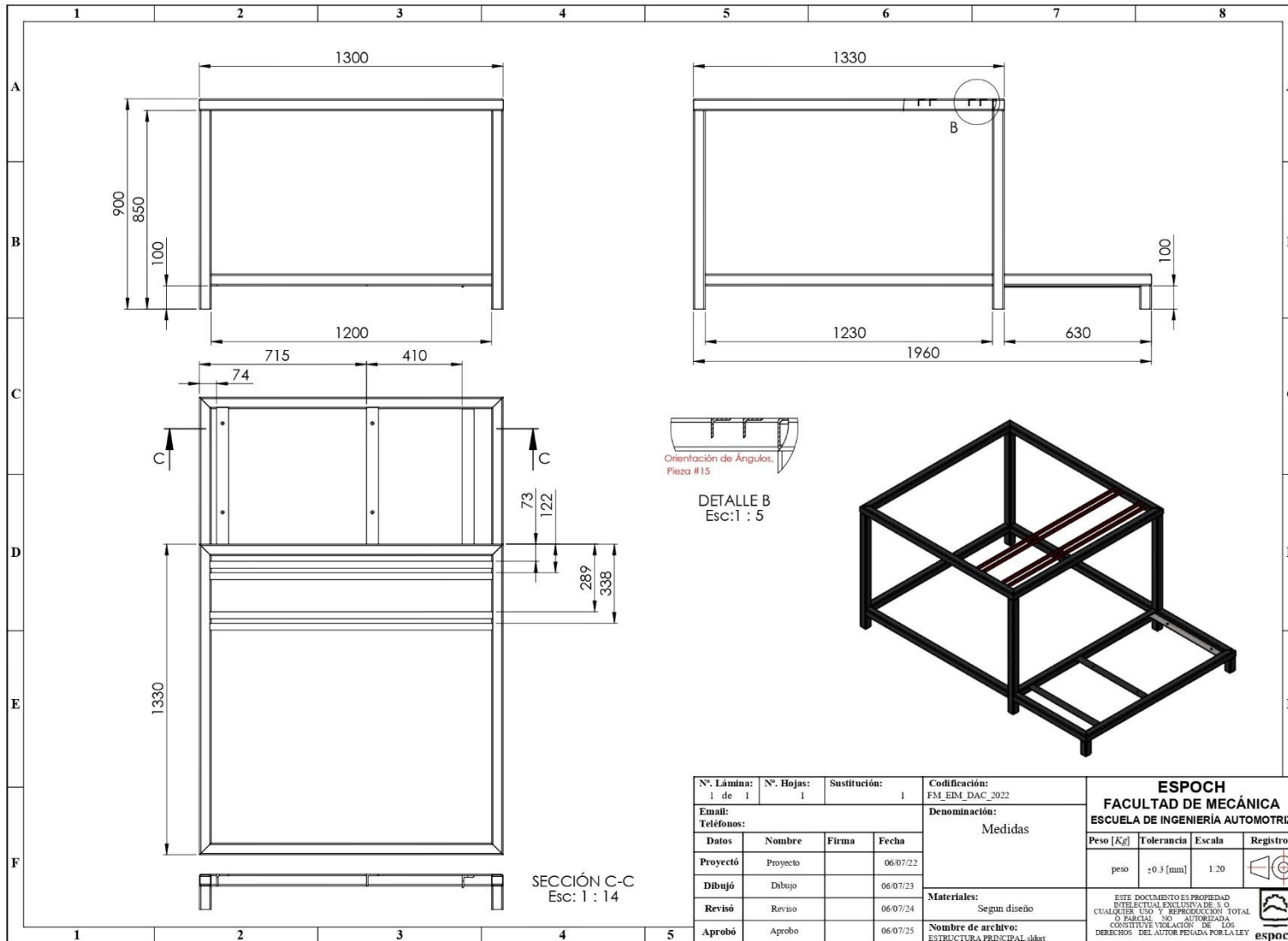




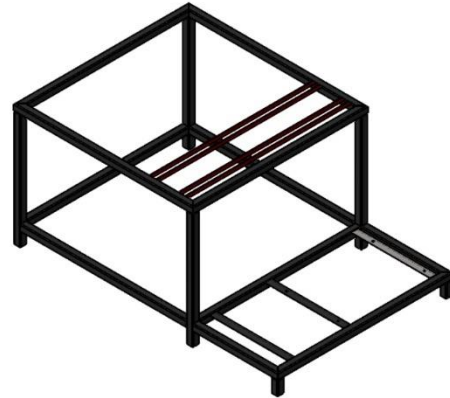
			Peso Total=	182,4	
6	Apoyo Filtro	1	0,26		
5	Plancha Inferior	1	30,07		
4	Plancha Mesa	1	26,62		
3	Estructura Control	1	10,8		
2	Estructura Acumuladores	1	17,42		
1	Estructura Mesa Valvulas	1	97,23		
N°	Descripcion	Cant	Peso [Kg]	Observaciones	

N°. Lámina: 1 de 1		N°. Hojas: 1		Sustitución: 1		Codificación: FM_EIM_DAC_2022		ESPOCH FACULTAD DE MECÁNICA ESCUELA DE INGENIERÍA AUTOMOTRIZ			
Email:						Denominación: Medidas					
Datos	Nombre	Firma	Fecha								
Proyectó	Proyecto		06/07/22								
Dibujó	Dibujo		06/07/23								
Revisó	Revisio		06/07/24	Materiales: Segun diseño							
Aprobó	Aprobo		06/07/25	Nombre de archivo: ESTRUCTURA_PRINCIPAL.dwg							
								ESTE DOCUMENTO ES PROPIEDAD INTELECTUAL EXCLUSIVA DE S. O. CUALQUIER USO Y REPRODUCCION TOTAL O PARCIAL NO AUTORIZADA. CONSTITUYE VIOLACION DE LOS DERECHOS DEL AUTOR PENADA POR LA LEY			



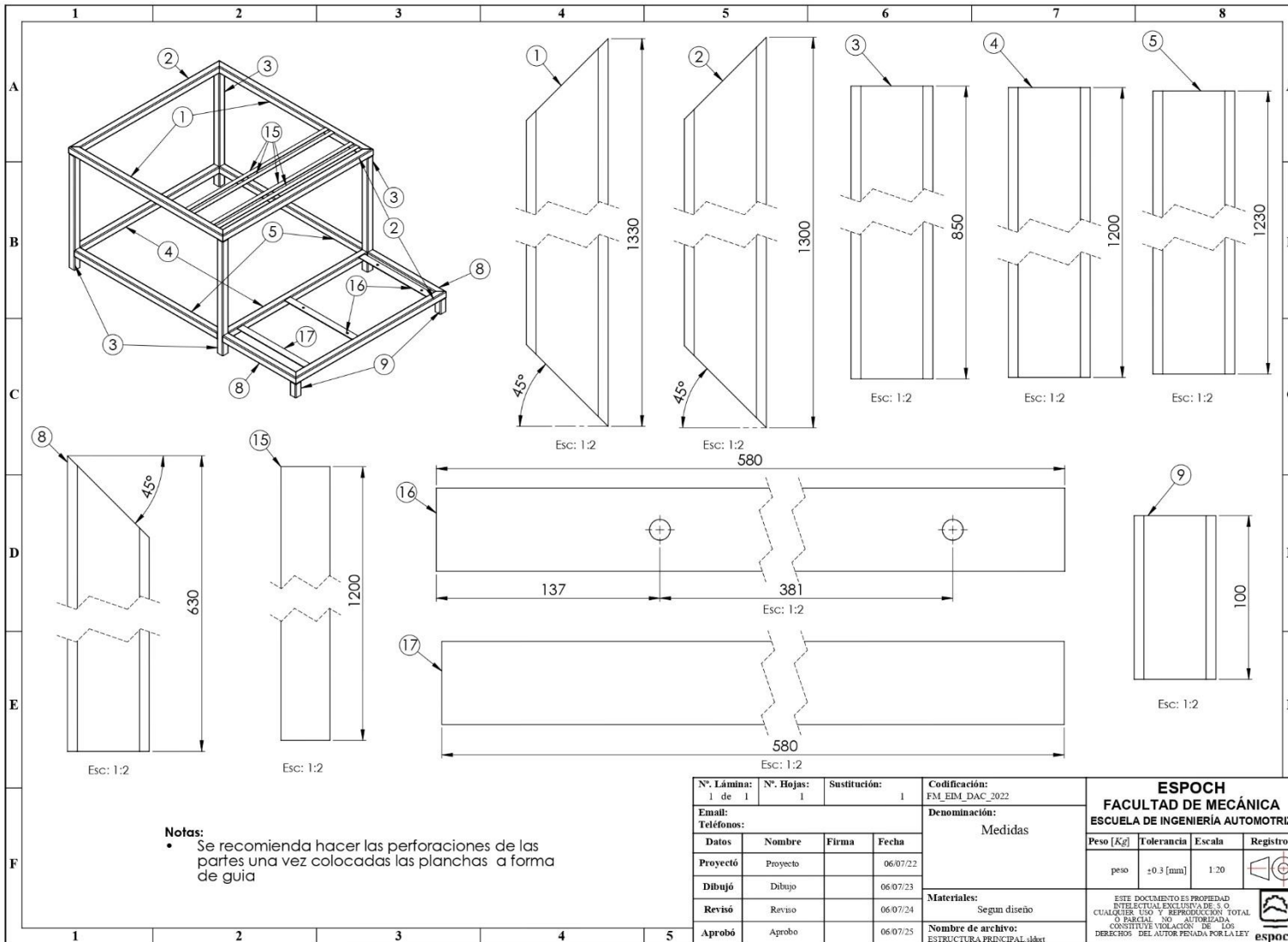


DETALLE B
Esc: 1 : 5



SECCIÓN C-C
Esc: 1 : 14

Nº. Lámina: 1 de 1	Nº. Hojas: 1	Sustitución: 1	Codificación: FM_EIM_DAC_2022	ESPOCH FACULTAD DE MECÁNICA ESCUELA DE INGENIERÍA AUTOMOTRIZ							
Email: Teléfonos:			Denominación: Medidas					Peso [Kg]	Tolerancia	Escala	Registro
Datos	Nombre	Firma	Fecha	<table border="1"> <tr> <td>peso</td> <td>±0.3 [mm]</td> <td>1:20</td> <td></td> </tr> </table>				peso	±0.3 [mm]	1:20	
peso	±0.3 [mm]	1:20									
Proyectó	Proyecto		06/07/22	Materiales: Segun diseño Nombre de archivo: ESTRUCTURA_PRINCIPAL.dwg							
Dibujó	Dibujo		06/07/23								
Revisó	Revisio		06/07/24								
Aprobó	Aprobo		06/07/25	<small>ESTE DOCUMENTO ES PROPIEDAD INTELCTUAL EXCLUSIVA DE S. O. CUALQUIER USO Y REPRODUCCION TOTAL O PARCIAL NO AUTORIZADA CONSTITUYE VIOLACION DE LOS DERECHOS DEL AUTOR PENADA POR LA LEY</small>							

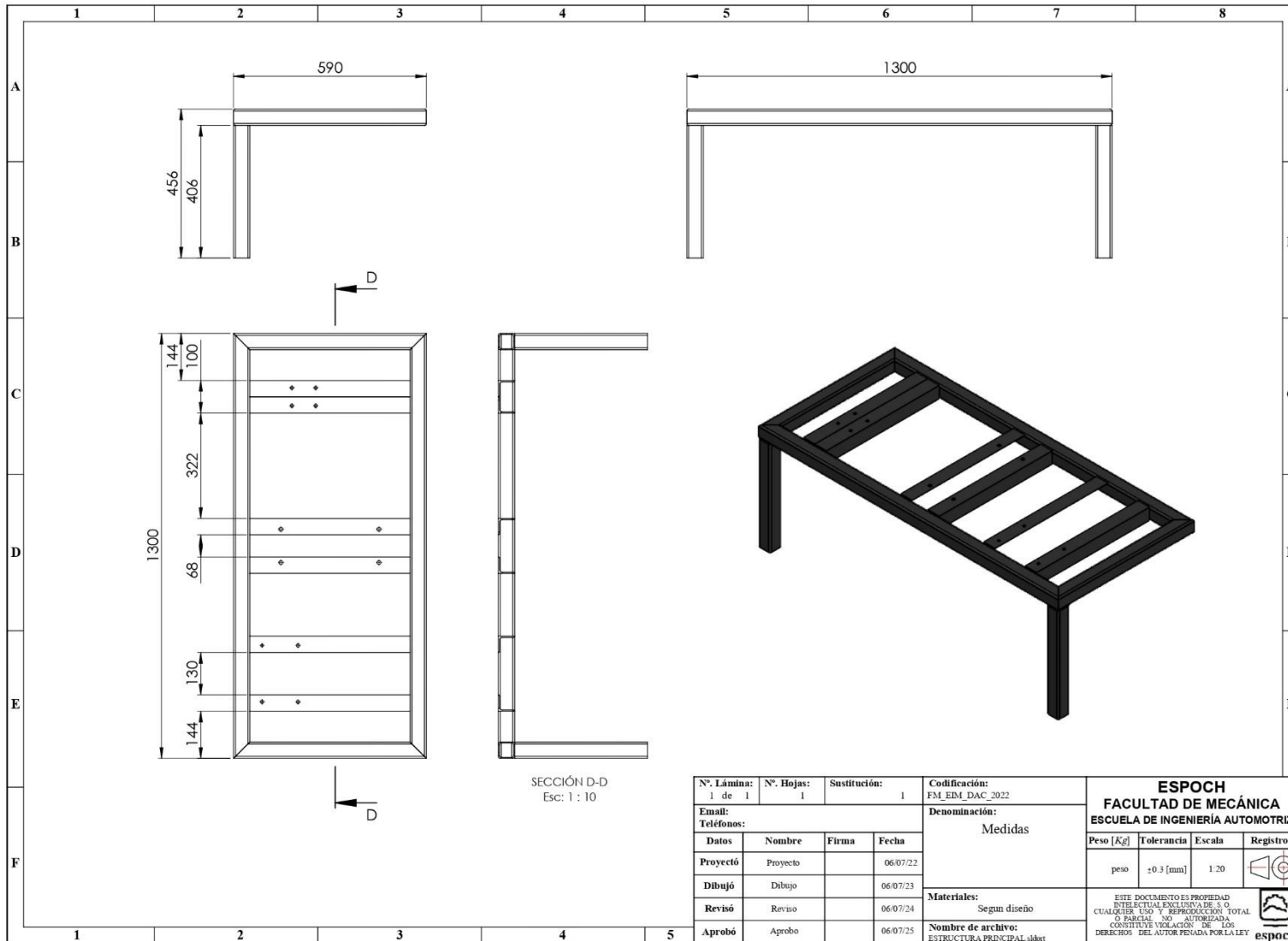


Notas:

- Se recomienda hacer las perforaciones de las partes una vez colocadas las planchas a forma de guía

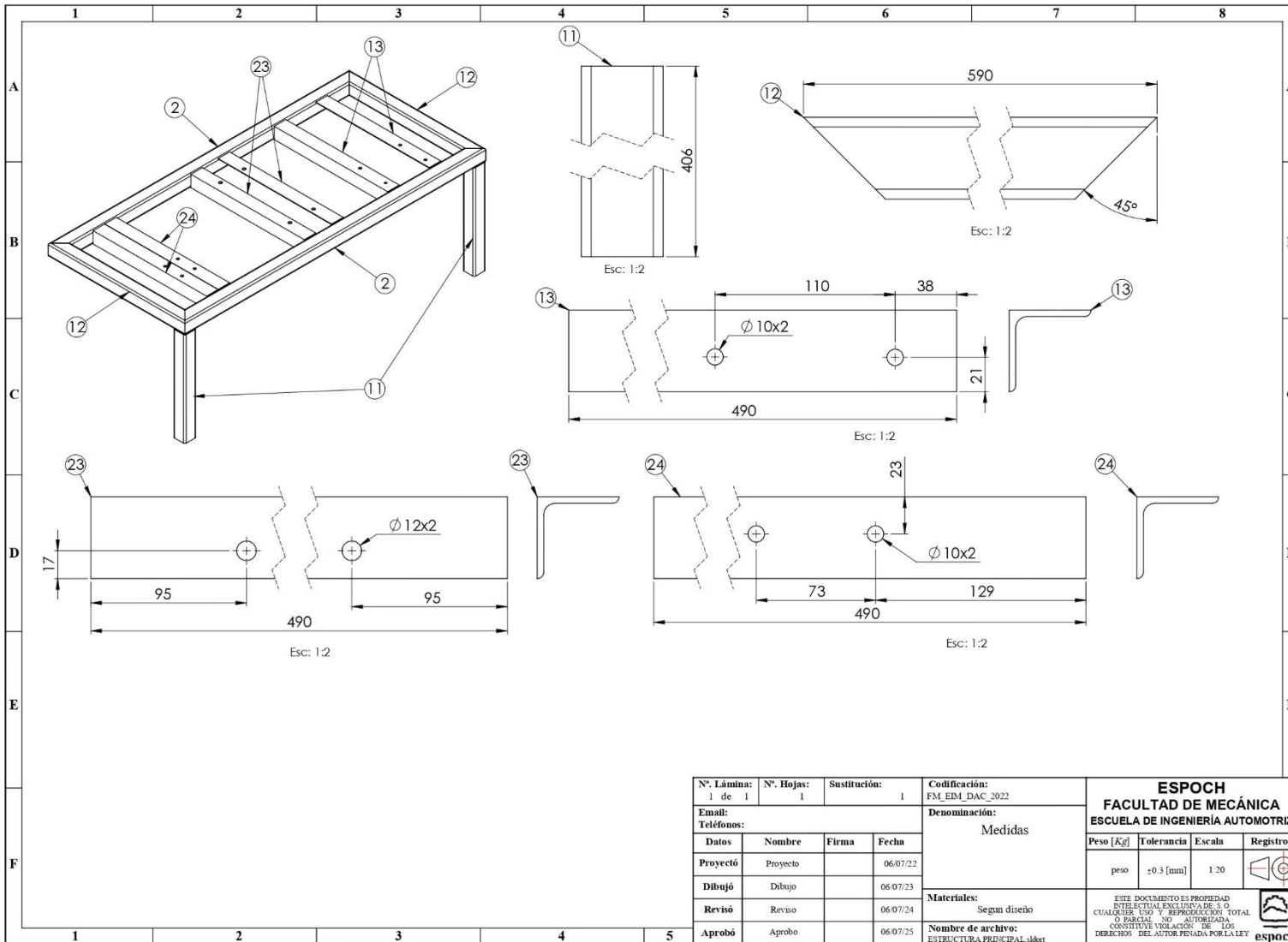
Nº. Lámina: 1 de 1	Nº. Hojas: 1	Sustitución: 1	Codificación: FM_EIM_DAC_2022
Email: Teléfonos:			Denominación: Medidas
Datos	Nombre	Firma	Fecha
Proyectó	Proyecto		06/07/22
Dibujó	Dibujo		06/07/23
Revisó	Revisio		06/07/24
Aprobó	Aprobo		06/07/25
Materiales: Segun diseño			Nombre de archivo: ESTRUCTURA_PRINCIPAL.dwg

ESPOCH FACULTAD DE MECÁNICA ESCUELA DE INGENIERÍA AUTOMOTRIZ			
Peso [Kg]	Tolerancia	Escala	Registro
peso	±0.3 [mm]	1:20	
<small>ESTE DOCUMENTO ES PROPIEDAD INTELLECTUAL EXCLUSIVA DE S.O. CUALQUIER USO Y REPRODUCCIÓN TOTAL O PARCIAL NO AUTORIZADA CONSTITUYE VIOLACIÓN DE LOS DERECHOS DEL AUTOR PENADA POR LA LEY</small>			



N°. Lámina: 1 de 1	N°. Hojas: 1	Sustitución: 1	Codificación: FM_EIM_DAC_2022
Email: Teléfonos:			Denominación: Medidas
Datos	Nombre	Firma	Fecha
Proyectó	Proyecto		06/07/22
Dibujó	Dibujo		06/07/23
Revisó	Revisio		06/07/24
Aprobó	Aprobo		06/07/25
Materiales: Segun diseño			Nombre de archivo: ESTRUCTURA_PRINCIPAL.dwg

ESPOCH FACULTAD DE MECÁNICA ESCUELA DE INGENIERÍA AUTOMOTRIZ			
Peso [Kg]	Tolerancia	Escala	Registro
peso	±0.3 [mm]	1:20	
<small>ESTE DOCUMENTO ES PROPIEDAD INTELCTUAL EXCLUSIVA DE S. O. CUALQUIER USO Y REPRODUCCIÓN TOTAL O PARCIAL NO AUTORIZADA CONSTITUYE VIOLACIÓN DE LOS DERECHOS DEL AUTOR PENADA POR LA LEY</small>			



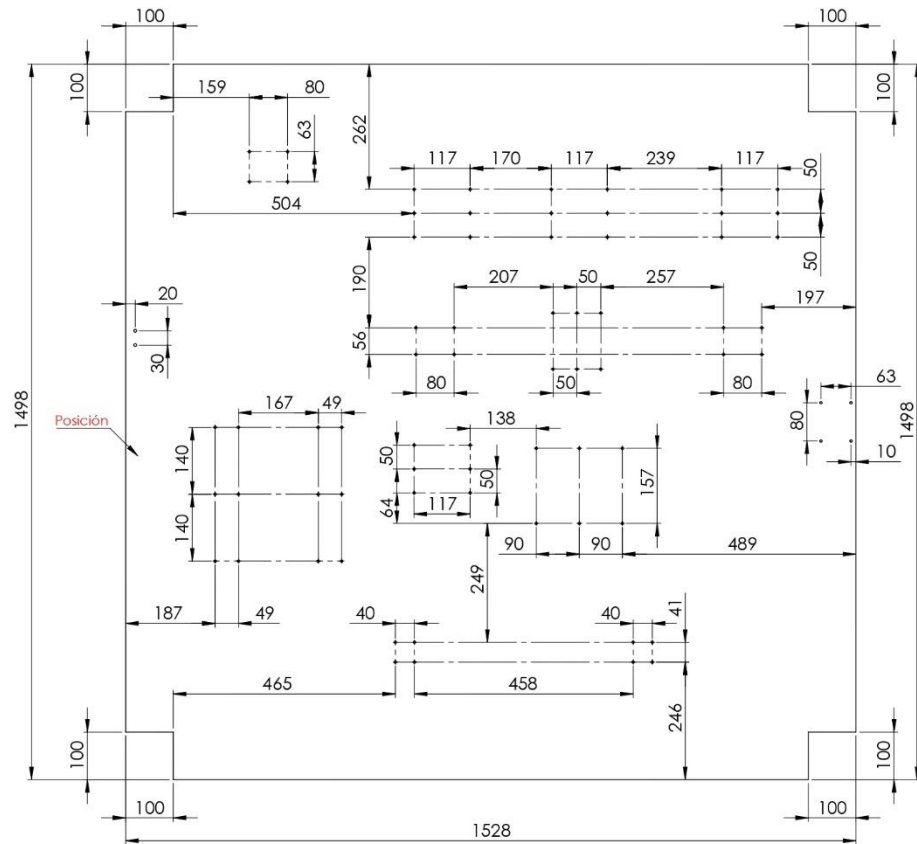
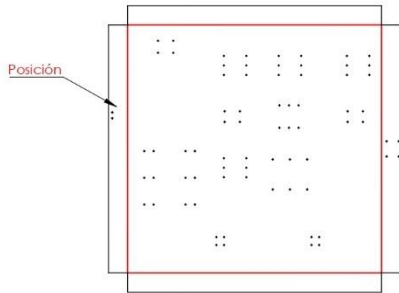
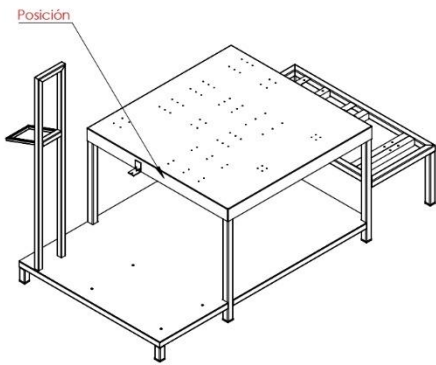
N°. Lámina: 1 de 1	N°. Hojas: 1	Sustitución: 1	Codificación: FM_EIM_DAC_2022
Email: Teléfonos:			Denominación: Medidas
Datos	Nombre	Firma	Fecha
Proyectó	Proyecto		06/07/22
Dibujó	Dibujo		06/07/23
Revisó	Revisio		06/07/24
Aprobó	Aprobo		06/07/25
Materiales: Segun diseño			Nombre de archivo: ESTRUCTURA_PRINCIPAL.dwg

ESPOCH
FACULTAD DE MECÁNICA
ESCUELA DE INGENIERÍA AUTOMOTRIZ

Peso [Kg]	Tolerancia	Escala	Registro
peso	±0.3 [mm]	1:20	

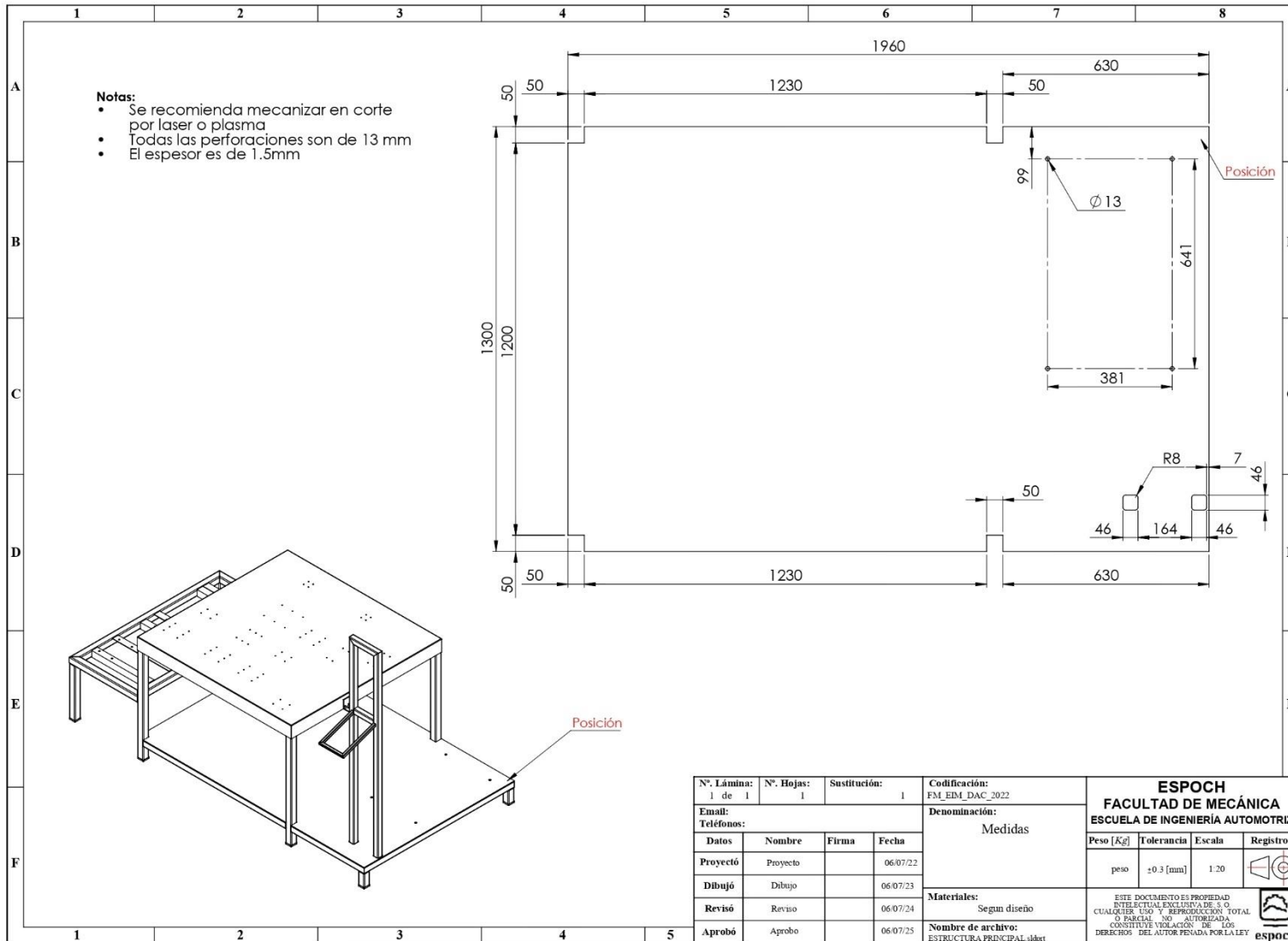
ESTE DOCUMENTO ES PROPIEDAD INTELLECTUAL EXCLUSIVA DE S.O. CUALQUIER USO Y REPRODUCCIÓN TOTAL O PARCIAL SIN AUTORIZACIÓN CONSTITUYE VIOLACIÓN DE LOS DERECHOS DEL AUTOR PENADA POR LA LEY

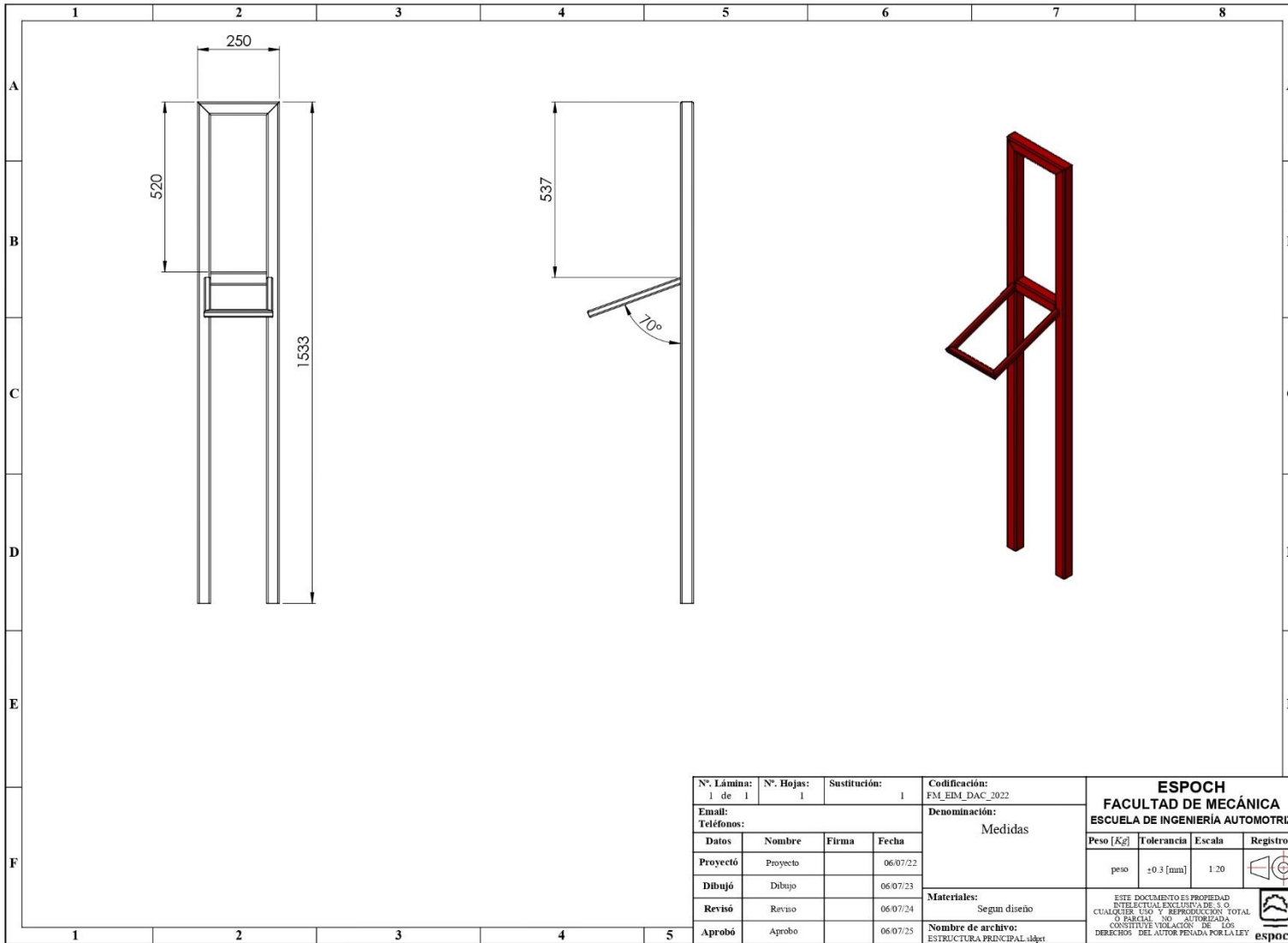
- Notas:**
- Se recomienda mecanizar en corte por laser o plasma
 - Todas las perforaciones son de 5 mm
 - El espesor es de 1.5mm
 - Doble a 90°
 - Se indica las líneas de Doble



N°. Lámina: 1 de 1	N°. Hojas: 1	Sustitución: 1	Codificación: FM_EIM_DAC_2022
Email:			Denominación: Medidas
Teléfonos:			
Datos	Nombre	Firma	Fecha
Proyectó	Proyecto		06/07/22
Dibujó	Dibujo		06/07/23
Revisó	Revisio		06/07/24
Aprobó	Aprobo		06/07/25
Materiales: Segun diseño			Nombre de archivo: ESTRUCTURA.PRINCIPAL.dwg

ESPOCH FACULTAD DE MECÁNICA ESCUELA DE INGENIERÍA AUTOMOTRIZ			
Peso [Kg]	Tolerancia	Escala	Registro
peso	±0.3 [mm]	1:20	
<small>ESTE DOCUMENTO ES PROPIEDAD INTELLECTUAL EXCLUSIVA DE S.O. CUALQUIER USO Y REPRODUCCIÓN TOTAL O PARCIAL NO AUTORIZADA CONSTITUYE VIOLACIÓN DE LOS DERECHOS DEL AUTOR PENADA POR LA LEY</small>			



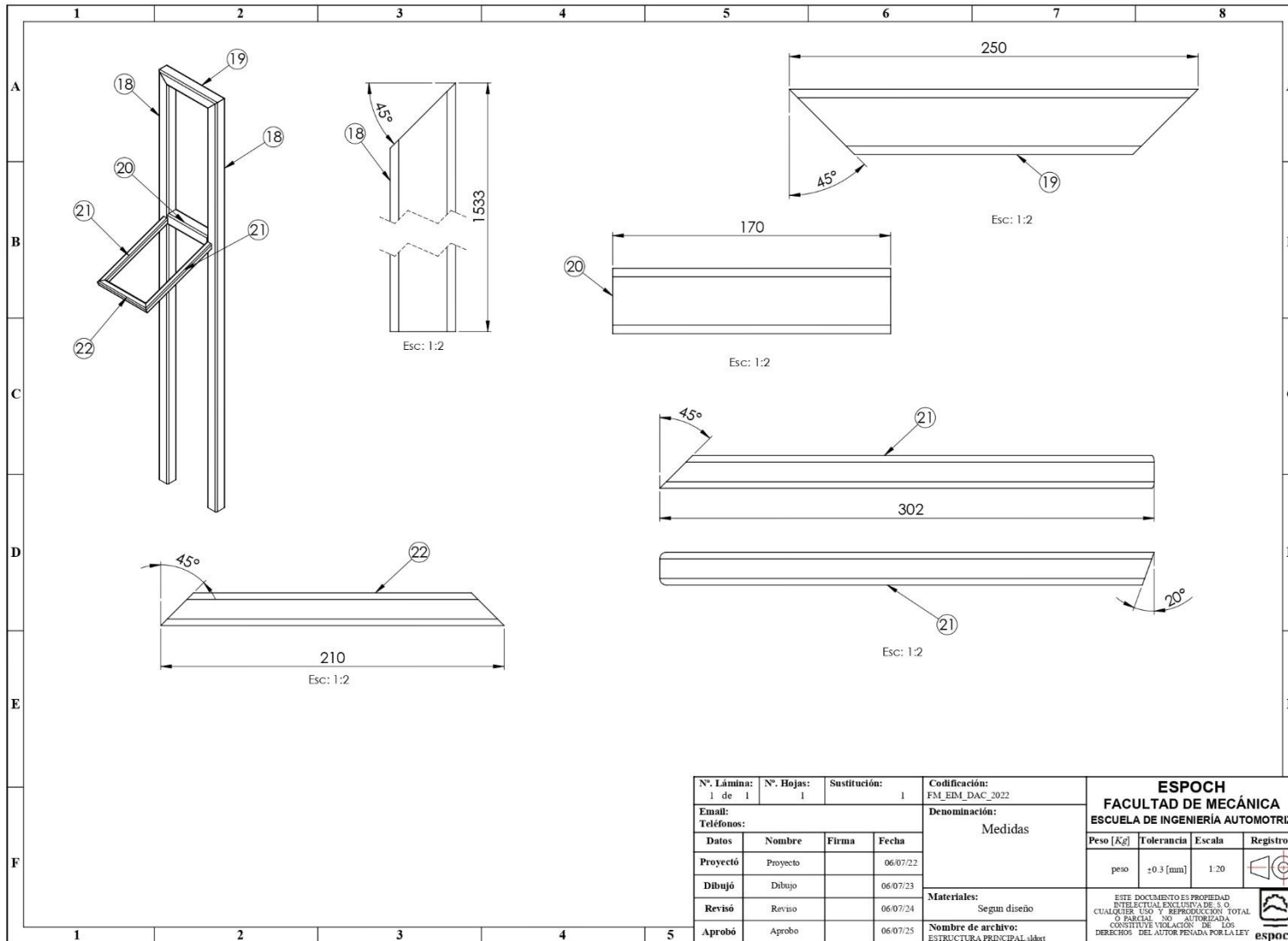


N°. Lámina: 1 de 1	N°. Hojas: 1	Sustitución: 1	Codificación: FM_EIM_DAC_2022
Email: Teléfonos:			Denominación: Medidas
Datos	Nombre	Firma	Fecha
Proyectó	Proyecto		06/07/22
Dibujó	Dibujo		06/07/23
Revisó	Revisio		06/07/24
Aprobó	Aprobo		06/07/25
Materiales: Segun diseño			Nombre de archivo: ESTRUCTURA_PRINCIPAL.dwg

ESPOCH
FACULTAD DE MECÁNICA
ESCUELA DE INGENIERÍA AUTOMOTRIZ

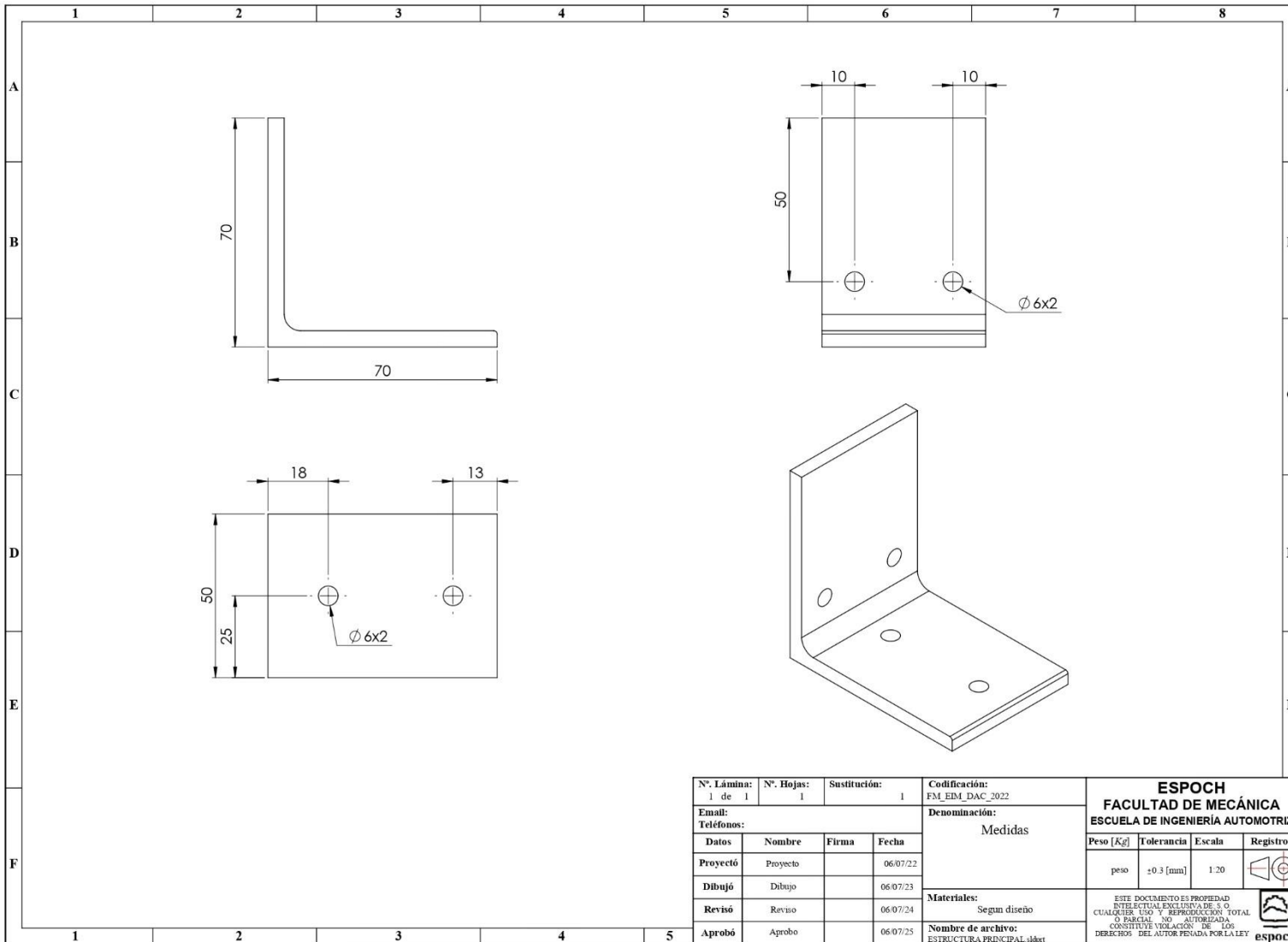
Peso [Kg]	Tolerancia	Escala	Registro
peso	±0.3 [mm]	1:20	

ESTE DOCUMENTO ES PROPIEDAD INTELCTUAL EXCLUSIVA DE S. O. CUALQUIER USO Y REPRODUCCIÓN TOTAL O PARCIAL NO AUTORIZADA CONSTITUYE VIOLACIÓN DE LOS DERECHOS DEL AUTOR PENADA POR LA LEY



N°. Lámina: 1 de 1	N°. Hojas: 1	Sustitución: 1	Codificación: FM_EIM_DAC_2022	ESPOCH FACULTAD DE MECÁNICA ESCUELA DE INGENIERÍA AUTOMOTRIZ			
Email:			Denominación: Medidas				
Teléfonos:				peso	±0.3 [mm]	1:20	
Datos	Nombre	Firma	Fecha	Materiales: Segun diseño			
Proyectó	Proyecto		06/07/22				
Dibujó	Dibujo		06/07/23	Nombre de archivo: ESTRUCTURA_PRINCIPAL.dwg			
Revisó	Revisio		06/07/24				
Aprobó	Aprobo		06/07/25	<small>ESTE DOCUMENTO ES PROPIEDAD INTELLECTUAL EXCLUSIVA DE S. O. CUALQUIER USO Y REPRODUCCION TOTAL O PARCIAL SIN AUTORIZADA CONSTITUYE VIOLACION DE LOS DERECHOS DEL AUTOR PENADA POR LA LEY</small>			



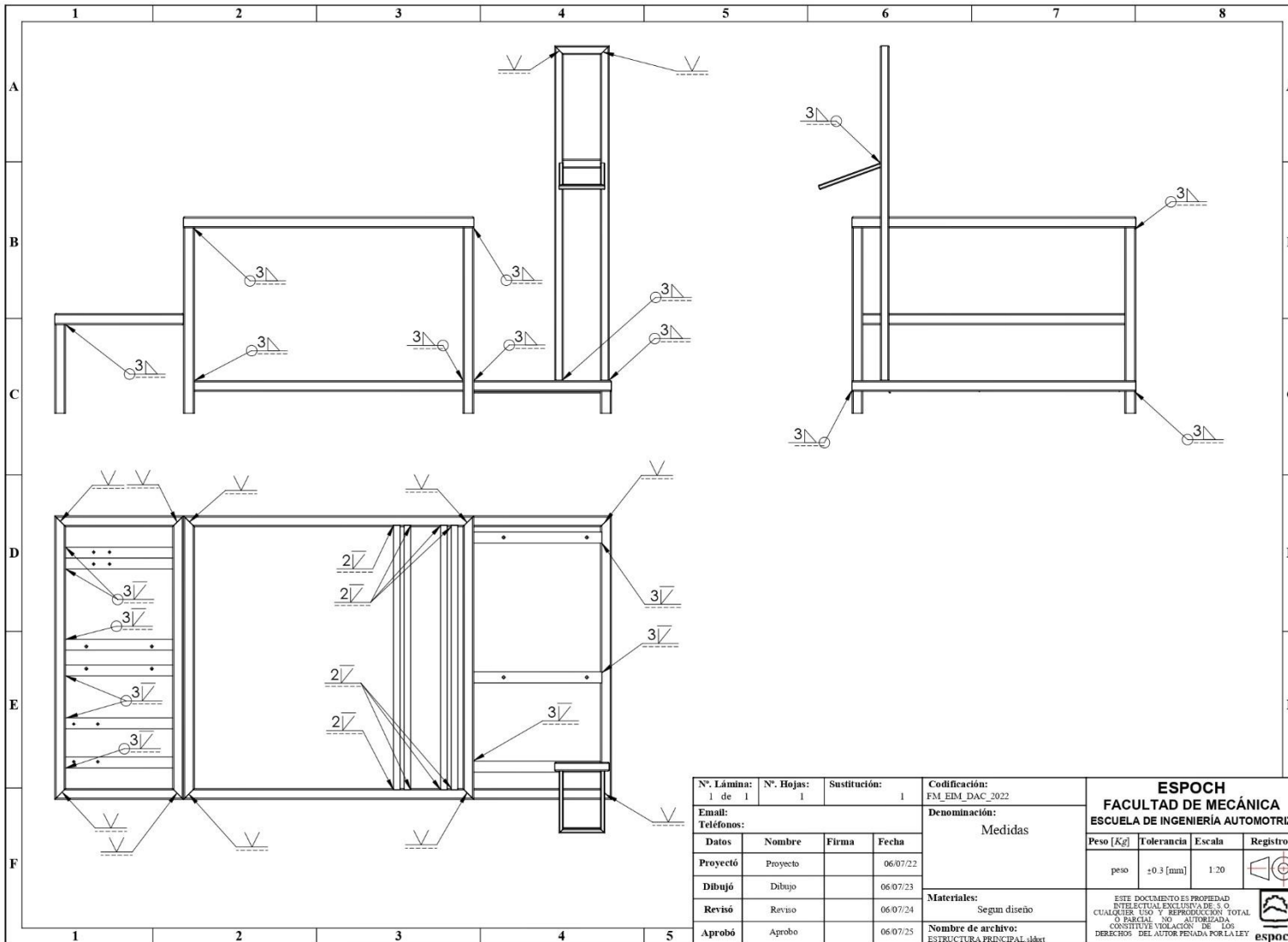


Nº. Lámina:	Nº. Hojas:	Sustitución:	Codificación:
1 de 1	1	1	FM_EIM_DAC_2022
Email:			Denominación:
Teléfonos:			Medidas
Datos	Nombre	Firma	Fecha
Proyectó	Proyecto		06/07/22
Dibujó	Dibujo		06/07/23
Revisó	Revisio		06/07/24
Aprobó	Aprobo		06/07/25
Materiales:			Nombre de archivo:
Segun diseño			ESTRUCTURA.PRINCIPAL.dwg

ESPOCH
FACULTAD DE MECÁNICA
ESCUELA DE INGENIERÍA AUTOMOTRIZ

Peso [Kg]	Tolerancia	Escala	Registro
peso	±0.3 [mm]	1:20	

ESTE DOCUMENTO ES PROPIEDAD INTELLECTUAL EXCLUSIVA DE S. O. CUALQUIER USO Y REPRODUCCIÓN TOTAL O PARCIAL NO AUTORIZADA. CONSTITUYE VIOLACIÓN DE LOS DERECHOS DEL AUTOR PENADA POR LA LEY



N°. Lámina: 1 de 1	N°. Hojas: 1	Sustitución: 1	Codificación: FM_EIM_DAC_2022
Email: Teléfonos:			Denominación: Medidas
Datos	Nombre	Firma	Fecha
Proyectó	Proyecto		06/07/22
Dibujó	Dibujo		06/07/23
Revisó	Revisio		06/07/24
Aprobó	Aprobo		06/07/25
Materiales: Segun diseño			Nombre de archivo: ESTRUCTURA_PRINCIPAL.dwg

ESPOCH
FACULTAD DE MECÁNICA
ESCUELA DE INGENIERÍA AUTOMOTRIZ

Peso [Kg]	Tolerancia	Escala	Registro
peso	±0.3 [mm]	1:20	

ESTE DOCUMENTO ES PROPIEDAD INTELLECTUAL EXCLUSIVA DE S.O. CUALQUIER USO Y REPRODUCCIÓN TOTAL O PARCIAL NO AUTORIZADA. CONSTITUYE VIOLACIÓN DE LOS DERECHOS DEL AUTOR PENADA POR LA LEY