



SIMULACIÓN DEL PROCESO DE ENDULZAMIENTO DE GAS NATURAL USANDO SOLUCIÓN ACUOSA DE MONOETANOLAMINA

Simulation of natural gas sweetening process using monoethanolamine aqueous solution

Hernán Tixi, Natalia Barahona*

Escuela Superior Politécnica de Chimborazo, Facultad de Ciencias, Facultad de Mecánica, Riobamba - Ecuador.

*natalia.barahona@esPOCH.edu.ec

Resumen

La eliminación de los componentes ácidos del gas natural se conoce como endulzamiento, esto se logra mediante su absorción con soluciones básicas como las alcanolaminas, a través de una reacción exotérmica reversible lo que posteriormente permite su regeneración. En esta investigación teórica se realizó la absorción de CO_2 y H_2S presentes en el gas natural utilizado el simulador de procesos ASPEN PLUS con su paquete termodinámico para aminas (modelo de Kent y Eisenberg), empleando como absorbedor una solución acuosa de monoetanolamina (MEA). El software ASPEN PLUS es una buena herramienta para el cálculo de variables de operación del proceso. Así pues, se obtuvieron resultados satisfactorios de absorción de CO_2 y H_2S cuando se aumenta el flujo y la concentración de amina. El proceso de absorción se produce de mejor manera a temperaturas bajas y presiones altas; por el contrario, el proceso de desorción mejora a temperaturas altas y presiones bajas. La concentración de CO_2 en el gas limpio se ve influenciada por el número de etapas del absorbedor, no así el H_2S .

Palabras claves: *Proceso de endulzamiento, gas natural, MEA, simulación*

Abstract

The riddance of the acid components of natural gas is known as sweetening, this is achieved through its absorption with basic solutions such as alkanolamines, throughout a reversible exothermic reaction, which subsequently allows its regeneration. In this theoretical research was carried out the absorption of CO_2 and H_2S extant in the natural gas used in the ASPEN PLUS process simulator with its thermodynamic package for amines, using as an absorber an aqueous solution of monoethanolamine (MEA). The ASPEN PLUS software is a good implement by the calculating process operation variables. Su this, satisfactory results were obtained absorption of CO_2 and H_2S when the flow and concentration of amine is increased. The absorption process occurs in a better way at low temperatures and high pressures; in opposite, the desorption process improves at high temperatures and low pressures. CO_2 concentration in the clean gas is influenced by the number of stages of the absorber, but not the H_2S .

Key words: Sweetening process, natural gas, MEA, simulation

Fecha de recepción: 14-02-2019

Fecha de aceptación: 17-06-2019

I. INTRODUCCIÓN

El gas natural es un combustible fósil que proviene de los yacimientos de petróleo, contiene metano, etano y otros hidrocarburos. Además posee contaminantes como nitró-

geno, agua, CO_2 y H_2S (1). El contenido de CO_2 y H_2S en el gas natural lo convierte en un gas amargo. Estas sustancias son indeseables ya que si el H_2S está presente en el gas natural entonces causa una se-

vera corrosión a las tuberías, turbinas, compresores y otros equipos (2); también el H_2S es una sustancia química tóxica y venenosa, si se expone al medio ambiente por fuga causa daño al ser humano y animales que estén a los alrededores. Por otro lado, el gas natural con alto contenido de CO_2 disminuye su poder calorífico y también es responsable de los problemas de corrosión ya que, forma ácido carbónico cuando reacciona con el vapor de agua. Una vez eliminado estas sustancias ($CO_2 + H_2S$) al gas se le denomina gas dulce (3). La comercialización del gas natural está restringida a un contenido de H_2S menor de 4 ppm y de CO_2 menor del 2%. Debido a ello, se hace necesario realizar un tratamiento de endulzamiento para que el gas natural entre en especificación y puedan ser transportados. Los procesos de endulzamiento de gas natural surgen con el objetivo de remover estos gases ácidos de la corriente de gas. El endulzamiento de gas por amina se considera el proceso más popular entre los métodos de endulzamiento del gas natural, de hecho, el proceso de endulzamiento del gas natural por amina tiene varias ventajas, es un proceso continuo y con capacidad para regenerar el solvente (4). El propósito de este trabajo es simular el proceso de endulzamiento de gas natural usando monoetanolamina (MEA), La MEA es una amina primaria de fórmula química $HOCH_2CH_2NH_2$, líquido color

claro, transparente e higroscópico con ligero olor amoniacal; es la base más fuerte, más reactiva y más sencilla de todas las aminas, su peso molecular considerado como pequeño permite mayor capacidad de transporte de gases ácidos lo que significa menor tasa de circulación de MEA. Sin embargo, valores superiores al 15 % conlleva a una alta corrosión del sistema y formación espuma (6). Para la simulación se utilizó la herramienta computacional ASPEN PLUS. El presente artículo consta de: materiales y métodos, resultados con su respectivo análisis y por último conclusiones.

II. MATERIALES Y MÉTODOS

a) Descripción del proceso de endulzamiento de gas natural usando monoetanolamina

El proceso de endulzamiento se lleva a cabo en un sistema compuesto por una torre absorbidora y una torre regeneradora. La primera unidad es donde se efectúa la absorción del gas ácido, es decir, donde se obtiene el gas dulce o tratado. La segunda unidad es necesaria para recuperar y reacondicionar la amina. El gas amargo entra a la columna de absorción por la parte inferior, y por la parte superior entra la solución acuosa de amina pobre y se ponen en contacto ambas corrientes, produciéndose la absorción de los gases ácidos. Saliendo por el tope el gas dulce o limpio y la por el fondo de la columna un líquido denominada amina rica. Esta amina rica contiene absorbido el gas ácido ($CO_2 + H_2S$). Para separar el CO_2 y H_2S de la amina rica, se pasa esta mezcla a una columna regeneradora, en donde se separa por el tope el gas ácido y por el fondo la amina pobre. En la Figura 1 se muestra el diagrama de flujo básico de una unidad de endulzamiento de gas natural usando amina (5).

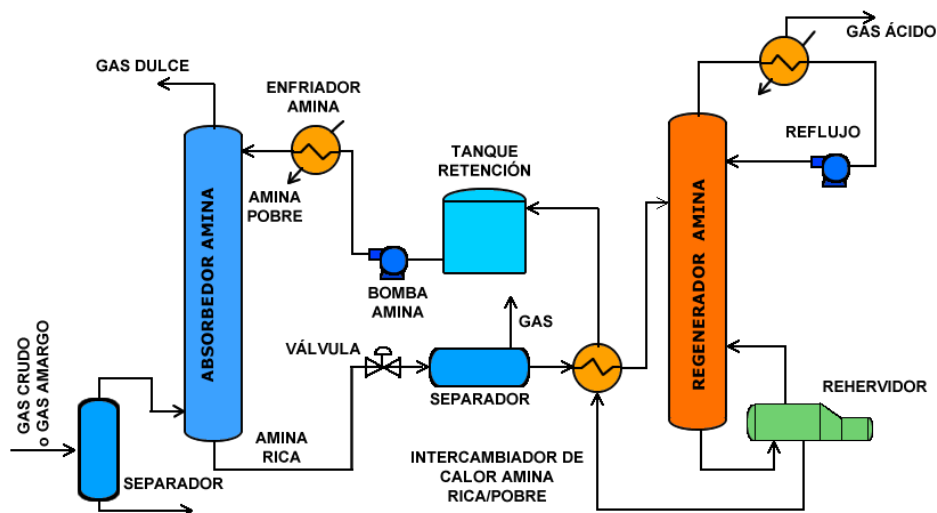


Figura 1. Diagrama de flujo del Proceso de Endulzamiento de gas natural

b) Caso de Estudio

Se tomó como base un gas natural cuya composición y condiciones se muestran en las Tablas 1 y 2, respectivamente. (6)

COMPUESTO	FRACCION MOLAR
C1	0,8608
C2	0,0620
C3	0,0203
C4	0,0039
NC4	0,0053
IC5	0,0022
NC5	0,0013
C6	0,0005
C7	0,0007
C8	0,0001
C9	0,0001
CO2	0,0346
H2S	0,0010
H2O	0,0020
N2	0,0052

Tabla 1. Composición del gas natural

Propiedad	Valor	Unidad
Flujo	50	MMscfd
Presión	28.70	Bar
Temperatura	30	°C

Tabla 2. Condiciones de entrada del gas natural

En la Figura 2 se presenta el diagrama de flujo y las especificaciones de las operaciones unitarias utilizadas en ASPEN PLUS para modelar el proceso de endulzamiento.

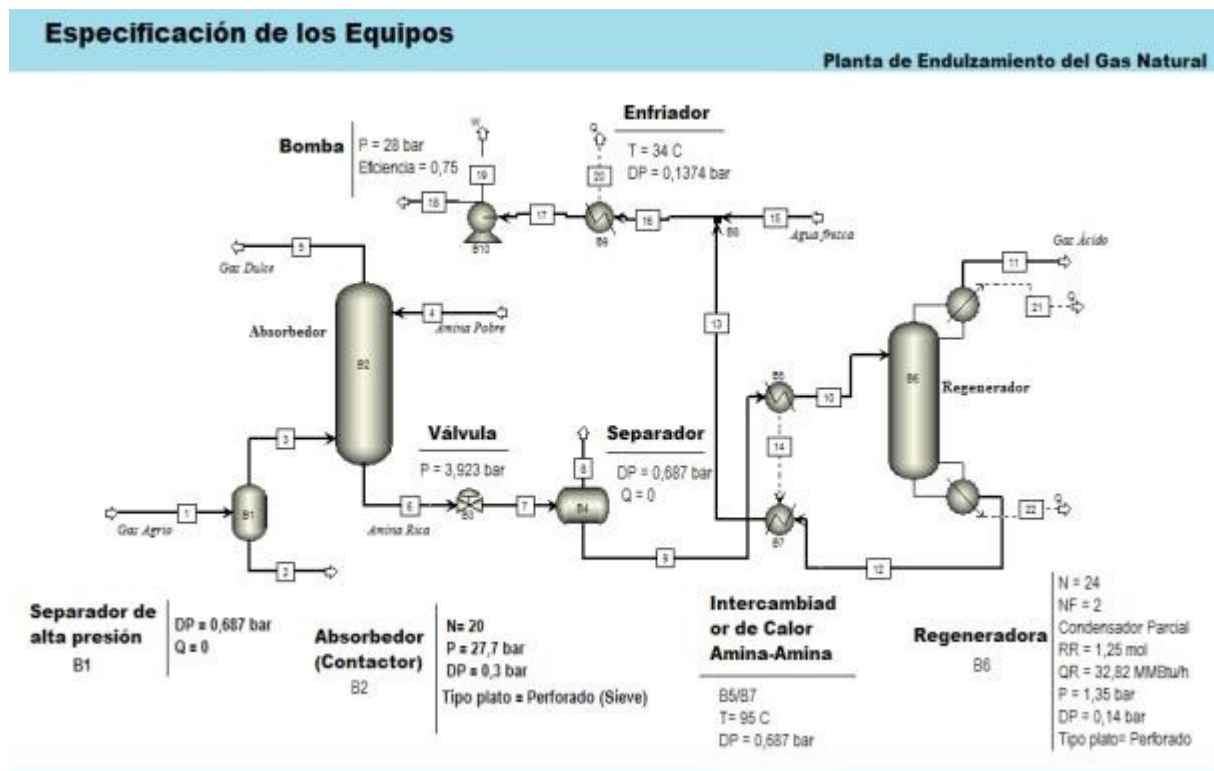


Figura 2. Especificaciones de los equipos del proceso de endulzamiento de gas natural usando MEA.

c) Análisis de sensibilidad

El análisis de sensibilidad se realizó solamente en la columna de absorción. Se evaluó el flujo, la presión y la composición de H₂S y CO₂ del gas amargo, también se evaluó la temperatura y composición de amina pobre en

función de la eficacia de la remoción de H₂S y CO₂ del gas natural.

d) Predimensionamiento de la columna de absorción

Se utilizó la herramienta Tray y Rate Sizing (dimensionamiento del plato) con el fin de estimar:

- El diámetro de la columna usando Tray sizing.
- La longitud del vertedero.
- La velocidad de desagüe del vertedero.

Con respecto al uso de Rate sizing se procedió a introducir el diámetro de la columna calculada y además se le suministró cierta geometría del plato como altura del vertedero, altura del claro, factor de espumeo (calculados para que el $\Delta P = 8-10$ mmHg) (Treybal, 1980). Después del cálculo se verifica que

el porcentaje de inundación de la torre debe estar en un rango entre 70 y 85 % y la caída de presión entre platos en el valor antes mencionado.

Especificación	Valor
Factor de espuma	0.7
Altura vertedero (Weir heights)	4 in
Claro (Clearance)	3.5 in
Ancho tope bajante (width at top)	5 in

Tabla 3. Especificación del plato

RESULTADOS Y DISCUSIÓN

Balance de materia y energía

La Tabla 4 presenta los resultados por corriente del balance de materia y energía en estado estacionario.

	Gas Natural	Amina Pobre	Gas Dulce	Amina Rica	Gas ácido	Circulación amina
	1	4	5	6	11	12
T °C	30	36	36.30	54	98.40	114.60
P bar	27.70	28	26.70	27	1.35	1.57
Vapor Frac	1	0	1	0	1	0
Mole Flow kmol/hr	2490.22	3735.33	2408.91	3816.64	282.94	3533.70
Mass Flow kg/hr	47850.19	78906.10	44231.37	82524.89	7230.02	75294.82
Volume Flow cum/hr	2118.23	77.99	2190.06	82.59	6425.17	81.31
Enthalpy MMkcal/hr	-52.34	-254.40	-44.46	-262.28	-19.14	-235.23
Components	Mole Flow kmol/hr					
CO ₂	86.14	26.52	3.277	109.39	81.88	27.50
H ₂ S	0.03	0	0	0.028	0.03	0
N ₂	12.95	0	12.95	0	0	0
H ₂ O	4.98	3455.18	6.55	3453.60	200.94	3252.67
MEA	0	253.64	0.01	253.62	0.09	253.53
C1	2145.87	0	2145.87	0.004	0	0
C2	154.61	0	154.61	0	0	0
C3	50.54	0	50.54	0	0	0
IC4	9.71	0	9.71	0	0	0
NC4	13.19	0	13.19	0	0	0
IC5	5.48	0	5.48	0	0	0
NC5	3.24	0	3.24	0	0	0
C6	1.24	0	1.24	0	0	0
C7	1.74	0	1.74	0	0	0
C8	0.25	0	0.25	0	0	0
C9	0.25	0	0.25	0	0	0

Tabla 4. Balance de materia y energía.

En la Figura 3 se muestra en forma resumida los valores más importantes de la simulación usando la solución acuosa de MEA. En el absorbedor se redujo el contenido de CO₂ de 3.5 % a 0.1 % y de H₂S de 11 ppm a tra-

zas. Esto corresponde a un 97.1 % de recuperación de CO₂ y 99.99 % de recuperación de H₂S que sale por el fondo de la columna con la amina rica.

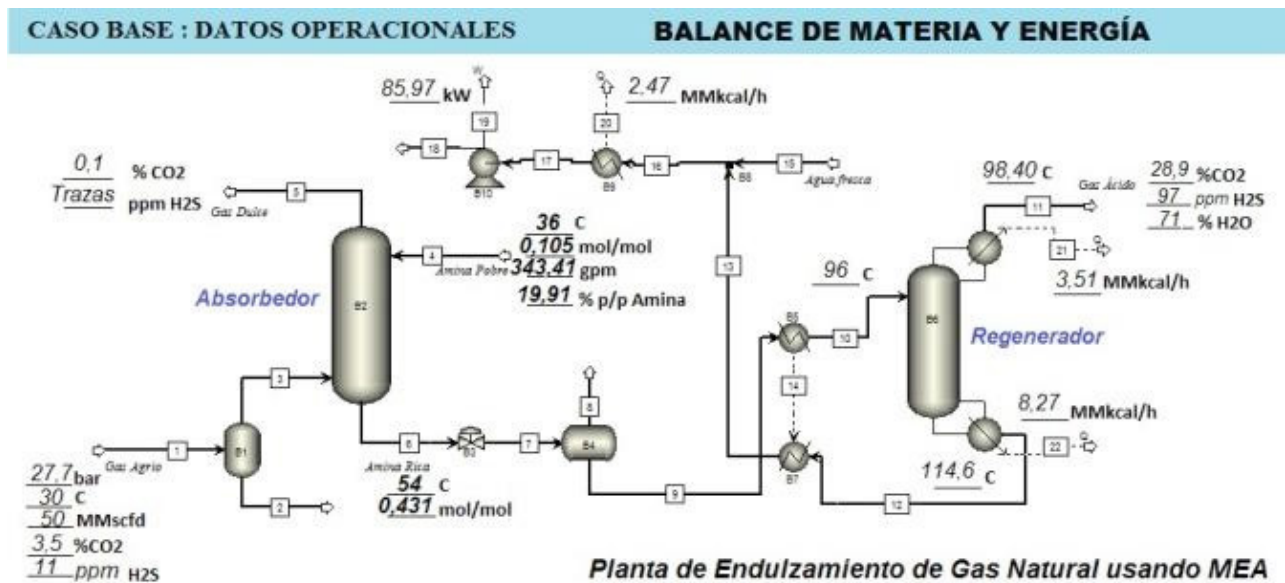


Figura 3. Resultados del balance de materia y energía.

Columna de absorción

La Tabla 5 muestra las fracciones de recuperación de los componentes en el tope y fondo de la columna. Se puede observar que existe un cambio en la corriente 6 del fondo

de la columna, se aprecia que los solutos H₂S y CO₂ se concentran en un 97.1 % para el CO₂ y en un 99.99 % para el H₂S.

Componentes	Tope 5	Fondo 6
CO ₂	0.02908	0.97092
H ₂ S	5.31E-05	0.99995
N ₂	1	2.66E-06
H ₂ O	0.00189	0.99810
MEA	5.23E-05	0.99995
C1	1	1.64E-06
C2	1	4.56E-07
C3	1	5.74E-08
IC4	1	3.41E-09
NC4	1	5.01E-08
IC5	1	5.00E-09
NC5	1	2.70E-08
C6	1	1.35E-08
C7	1	4.73E-09
C8	1	1.42E-09
C9	1	4.48E-10

Tabla 5. Fracción de recuperación en la columna de absorción

Análisis de sensibilidad

En la Figura 4 se presenta la fracción de recuperación de CO₂ removido en función del caudal de solución de MEA a diferentes concentraciones que ingresa al absorbedor, por encima del caudal

mínimo (caudal que logra obtener un gas natural dulce por debajo de < 0.5 % CO₂). Como puede observarse, a medida que aumenta el caudal de la solución de MEA aumenta la cantidad de CO₂ extraído. Para concentraciones por encima de 20 %m de MEA se utiliza bajos flujos de amina MEA, mientras que a concentraciones por debajo de 20 %m aumenta el consumo de amina MEA.

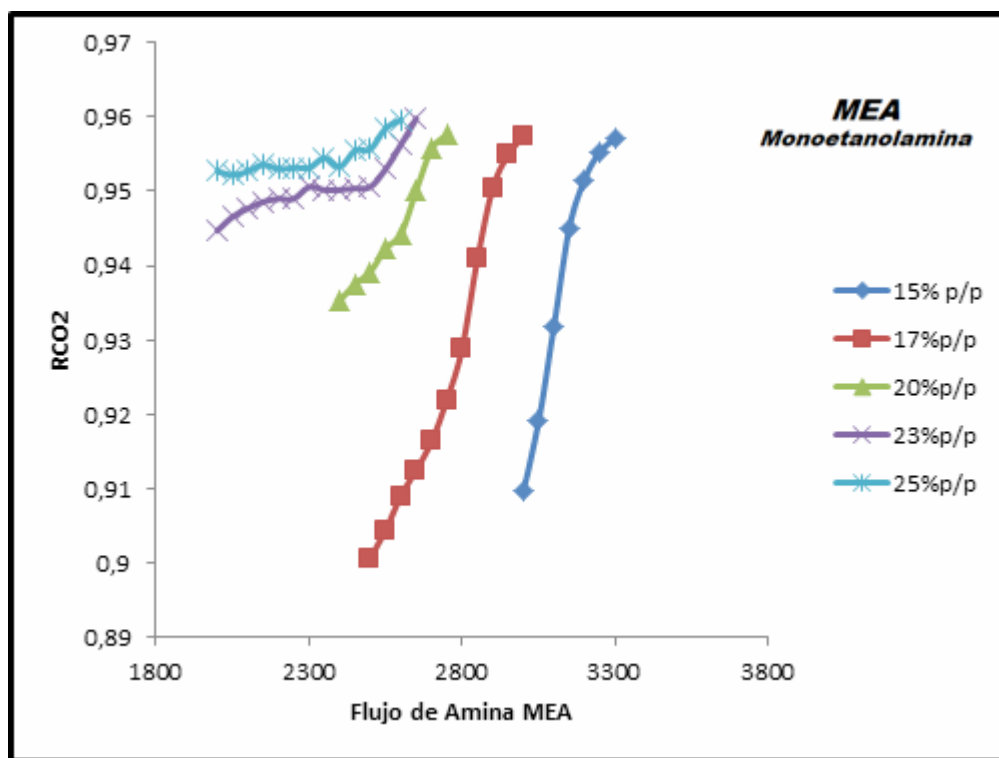


Figura 4. Flujo de Amina MEA a diferentes concentraciones en función de la fracción de remoción de CO₂

En la Tabla 6, se muestra los flujos de amina MEA calculados por el simulador para logra la especificación del

gas natural dulce de H₂S ≤ 4 ppm y CO₂ < 2 %mol. A medida que aumenta la concentración de la solución acuosa de amina MEA el flujo de amina disminuye.

% peso MEA	Flujo de Amina kmol/h	YCO ₂ (%)	YH ₂ S (ppm)
15	3200	0,002 (0,2)	5
17	2900	0,002(0,2)	4
20	2750	0,002(0,2)	3
23	2650	0,001(0,1)	2
25	2550	0,001(0,1)	4

Tabla 6. Flujo de amina mínimo

En la Figura 5 se presenta la fracción de recuperación de H₂S removido en función del caudal de so-

lución de MEA a diferentes concentraciones, por encima del caudal mínimo (caudal que logra obtener un gas natural dulce por debajo de < 4 ppm H₂S).

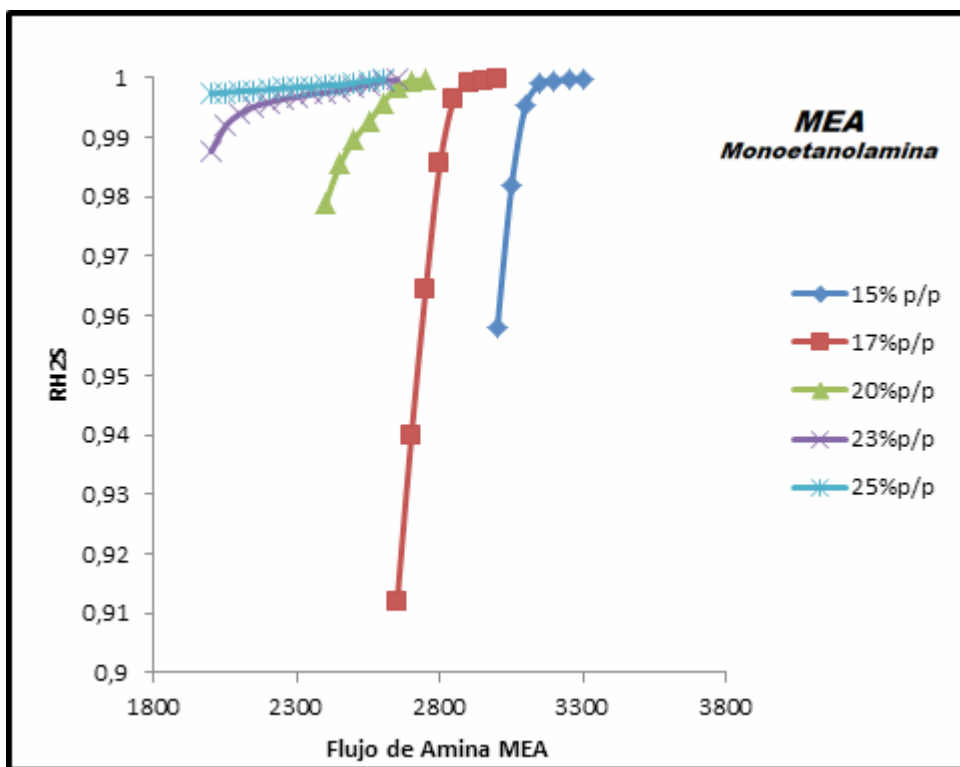


Figura 5. Flujo de Amina MEA a diferentes concentraciones en función de la fracción de remoción de H₂S.

Predimensionamiento de la columna

En la Tabla 7 muestra los resultados para el caso base.

Parámetros	Unidad	MEA
Tipo de platos		Sieve
Número de pasos		1
Número de platos		20
Espaciado de plato	M	0.6096
Porcentaje de inundación	%	0.8
Método de cálculo inundación		Glitsch
Factor de espuma		0.83
Plato de cálculo		18
Diámetro de la columna	M	1.6181
Área bajante/Área columna		0.1066
Velocidad bajante	m/s	0.1057
Longitud vertedero	m	1.1970
Área columna	m ²	2.0564
Área activa	m ²	1.6179
Área del bajante	m ²	0.2162

Tabla 7. Resultados del Tray sizing.

El diámetro de la columna calculado está por encima de 1m, por lo cual se especifica que el espaciado de plato debe ser de 600 mm. La relación área bajante/ área columna está en un valor aceptable ya que este valor corresponde a 12 % del área de la columna. La

longitud del vertedero corresponde al 75 % del diámetro de la columna. La velocidad por el bajante está dentro del valor correspondiente al intervalo sugerido de 0.0305-0.2135 m/s. La Tabla 8 muestra los resultados de la simulación.

Todos los parámetros obtenidos satisfacen los requerimientos de la columna. El factor de inundación está dentro del intervalo de 70-85 % y en especial para sistema espumoso que recomienda un factor de 0.70. La caída de presión por etapas o platos va desde un 0.008-0.009 bar el cual está un poco por arriba del valor recomendado de 0.007 bar (0.1 psi) mientras que la caída de presión de la columna esta alrededor de 0.2 bar.

Los bajantes (downcomer) tiene una altura de backup de líquido que es menor que la mitad de la suma del espaciado del plato y altura de vertedero (S+hw) como se recomienda, el cual contribuye a asegurar de que no ocurra inundación. La velocidad de líquido por los bajantes está dentro del rango recomendado 0.0305- .2135 m/s.

Resumen(Tray Rating)	Unidad	MEA
Etapa de comienzo de sección:		1
Etapa de final de sección		20
Máximo factor de inundación:		0.7119
Etapa:		18
Caída de presión por etapa:	Bar	0.00958
Panel:		
Caída de presión de la sección:	Bar	0.1899
Resultados del bajante (Downcomer)		
Maximum backup/ Espaciado de bandeja:		0.4871
Etapa:		19
Localización:		
Backup:	m	0.2969
Máxima velocidad/ de Diseño:		
Etapa:		19
Localización:		
Velocidad:	m/s	0.1069

CONCLUSIONES

La simulación de absorción de H₂S y CO₂ del gas natural caso estudio, con la amina primaria MEA, cerró satisfactoriamente en su balance de materia y energía, obteniéndose un gas dulce con las especificaciones requeridas.

Temperaturas bajas permite evitar la degradación de la amina y evitar problemas de corrosión.

Al aumentar la concentración de la solución de amina MEA utilizada afecta al flujo de amina gastado ya que este disminuye.

Las especificaciones de la columna de absorción utilizadas proporcionan una satisfactoria hidráulica de la columna.

Para cada situación en particular el simulador permite encontrar el caudal mínimo de solución de MEA que se debe alimentar al absorbedor para extraer la cantidad de CO₂ deseada, técnicamente es necesario trabajar con caudales de solución de MEA por encima del caudal mínimo.

Referencias

1. Aspen Tehcnology, Inc ASPEN PLUS Manual, (2002), Physical Property Model. Arnold, K. & Stewart, M., (1989).
2. Surface Production Operations. Volume 2: Design of Gas - Handling Systems and Facilities. Gulf Publising Company Editions. Houston, Texas, E.U. pp 141-180.
3. DuPart, M.S., Bacon, T.R., y Edwards, D.J. (1963), Understanding Corrosion in Alkanolamine Gas Treating Plants, Part 1. Hydrocarbon Processing (April): pp.80.
4. Kent R.L., Eisenberg B., (1976), Better data for amine treating, Hydrocarbon Processing, February; pp. 87-90.
5. Kohl, A.L. & Riesenfeld, F.C., (1985), Gas Purification, Four Edition. Gulf Publising Company Editions. Houston, Texas, E.U. pp. 29-109.
6. Martínez, Marcías J., (1995), Endulzamiento del gas natural, Ingeniería de gas, principios y aplicaciones, Ingenieros Consultores S.R.L., Maracaibo, Venezuela.
7. Rojey, A., Jaffret, C., Cornot-Gandolphe, S., Durand, B., Jullians, S., Valais, M., (1997). Natural Gas: Production processing transport. Technip-Paris Editions. France.
8. Serrano, R. A. & Zavala, C. M., (2004). Operación de una Planta Piloto de Endulzamiento de Gas Natural. Tesis de Licenciatura. Universidad las Américas. Cholula, Puebla, México. Mayo.
9. Tennyson, R.N. and Schaaf, R.P. (1977), Guidelines Can Help Choose Proper Process for Gas-Treating Plants, Oil & Gas J 75 (2): pp.78.
10. Treybal. R. E., (1980). Operaciones con Transferencia de Masa. Ed. Mc.Graw Hill, Europe.