



# DESARROLLO DE UN BANCO DE PRUEBA PARA COLECTORES SOLARES DE AGUA CON TUBOS AL VACÍO: ANÁLISIS DE FUNCIONAMIENTO Y COMPARACIÓN CON DISPOSITIVOS COMERCIALES

## Development of a test Bank for Solar Water Collectors with Vacuum Pipes: Operating Analysis and Comparison with a Commercial Device

<sup>1</sup>Gladys Urquizo Buenaño\*, <sup>2</sup>Angel Llerena Cruz, <sup>1</sup>Ana Cushpa Guamán

<sup>1</sup>Facultad de Recursos Naturales, Escuela Superior Politécnica de Chimborazo, Riobamba, Ecuador

<sup>2</sup>Universidad Internacional de la Rioja, España

gladys.urquizo@esPOCH.edu.ec

### Resumen

Debido al desarrollo tecnológico de los países industrializados, el diseño y ensamble de colectores solares para el calentamiento de agua está pensado mayoritariamente para funcionar en países Europeos y Occidentales, para monitorear el funcionamiento de colectores se requieren equipos específicos que generalmente se centran en tomar datos del tanque de almacenamiento de agua, sin considerar el proceso que se realiza en los tubos de vacío. El presente estudio muestra el diseño e implementación de un banco de pruebas para colectores, conformado por sensores posesionados estratégicamente que permiten medir la variación de temperatura, presión, nivel; además de un HMI (Interfaz Humano Máquina) para visualizar la información obtenida en tiempo real. Para el tratamiento y proceso de la información se usaron las tarjetas ARDUINO MEGA y DAQ NI6009. Como resultado se evidencia el funcionamiento del equipo con los datos obtenidos, al compararlo con los dispositivos comerciales: Sper Scientific 800024 y HANNA, el sistema implementado presentó un funcionamiento similar, con un menor tiempo de respuesta, y permitió medir la temperatura al interior de los tubos al vacío en 4 diferentes posiciones. Al conocer el comportamiento interno del fluido dentro del dispositivo, se pueden obtener conclusiones acertadas acerca del proceso interno dentro del colector.

**Palabras clave:** Módulos electrónicos; colectores solares; labview; arduino.

### Abstract

Due to the technological development of the industrialized countries, the design and assembly of solar collectors for water heating is mainly intended to operate in European and Western countries. To monitor the operation of collectors, specific equipment is required that generally focuses on collecting data from the water storage tank, without considering the process that takes place in the vacuum tubes. The present study shows the design and implementation of a bank of tests for collectors, conformed by strategically possessed sensors that allow to measure the variation of temperature, pressure, level; in addition to an HMI (Human Machine Interface) to visualize the information obtained in real time. For the processing and processing of the information, the ARDUINO MEGA and DAQ NI6009 cards were used. As a result, the operation of the equipment with the obtained data is evidenced, when compared with the commercial devices: Sper Scientific 800024 and HANNA, the implemented system presented a similar operation, with a shorter response time, and allowed to measure the temperature inside the Vacuum tubes in 4 different positions. By knowing the internal behavior of the fluid within the device, you can obtain accurate conclusions about the internal process within the collector.

**Key words:** separator efficiency, three-phase separator, oil interface

Fecha de recepción: 16-04-2019

Fecha de aceptación: 14-06-2019

## I. INTRODUCCIÓN

La globalización ha estandarizado el tipo de dispositivos termosolares, lo que vuelve fundamental el poder conocer el comportamiento termodinámico de prototipos o nuevos productos que aparecen en el mercado u obtener datos experimentales en investigación científica (1), siendo necesario el desarrollo de equipamiento adecuado para monitorear y validar el funcionamiento de dichos dispositivos (2). El empleo de dispositivos electrónicos para dicho fin es indispensable, los mismos que tienen sus inicios antes de la década de los 80, cuando el osciloscopio y la banda de papel representaban los métodos más comunes para medir señales en el tiempo (3), con la disminución de los precios de las PC compatibles con tarjetas de adquisición de datos se han convertido en instrumentos infaltables en la mayoría de laboratorios. El poder combinar una alta tasa de adquisición de datos con un software gráfico, hace posible diseñar un sistema complejo de adquisición con análisis de datos en tiempo real y graficas en función del tiempo (4). Al hablar sobre tarjetas como complemento del análisis de datos aparecen necesariamente los software para estudiar e interpretar las señales obtenidas por dichos dispositivos, uno de éstos es Labview, que es un software de programación gráfico desarrollado en 1986 (5), con un entorno que permite el desarrollo de aplicaciones de ingeniería y ciencia, que facilita crear, codificar y visualizar sistemas de ingeniería; combinando adquisición de datos, análisis y herramientas para presentación de resultados (6).

Apoyados en Labview se desarrolló un módulo de pruebas para Calentadores de Agua de tubos al vacío en la Escuela Superior Politécnica de Chimborazo (ESPOCH), que permite realizar un monitoreo adecuado y tomar señales específicas de los parámetros más rele-

vantes que influyen directamente en estos equipos, mediante el cual se obtuvo parámetros internos, tales como: la presión con la cual ingresa el agua, la temperatura de entrada y salida y el nivel del agua respectivamente.

Este Módulo trabaja con dos tarjetas de adquisición de datos, una DAQ NI 6009 de la National Instruments con multifunción I/O (input/output), que tiene 8 entradas analógicas simples o 4 diferenciales, con 14 bits de resolución, una tasa de muestreo Máxima de 48 kS/s (kilo samples per second), 2 salidas análogas con una resolución de 12 bits, a 150 Hz, 12 pines Digitales I/O, un contador de 32 Bits (7); y una tarjeta ARDUINO UNO Atmega328p, tiene 14 entradas Digitales I/O, de los cuales 6 pueden ser usados como salidas PWM (Pulse Width Modulation ), 6 entradas análogas, un cristal de cuarzo con una frecuencia de 16 MHz. (8). Tanto la tarjeta Arduino como la DAQ se comunican al PC mediante una conexión serial, y disponen de una interface propia a su sistema (9).

## II. MATERIALES Y MÉTODOS

El banco de pruebas para colectores solares de tubos al vacío está conformado por diferentes etapas; en la primera etapa se encuentran varios elementos físicos de medición y accionamiento, la segunda etapa hace referencia a la adquisición de señales, la tercera está dedicada al tratamiento de la información obtenida mediante software, y última es la interfaz entre el dispositivo implementado y el usuario; tal como se muestra en la figura 1.

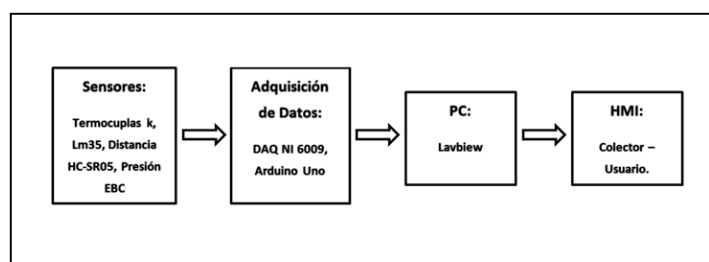


Figura 1. Diagrama de Bloques del proceso que gobierna el funcionamiento del Sistema

La información adquirida por medio de los sensores fue ingresada a LABVIEW (figura 2), software de la empresa National Instruments, para su procesamiento, este programa es un software de programación gráfico que permite trabajar con señales provenientes de medios externos, hacia la PC; crear rutinas de trabajo, realizar procesos, acondicionamientos de señales y sobretodo control basado en algoritmos programados creando subprogramas que faciliten los procesos principales (10).

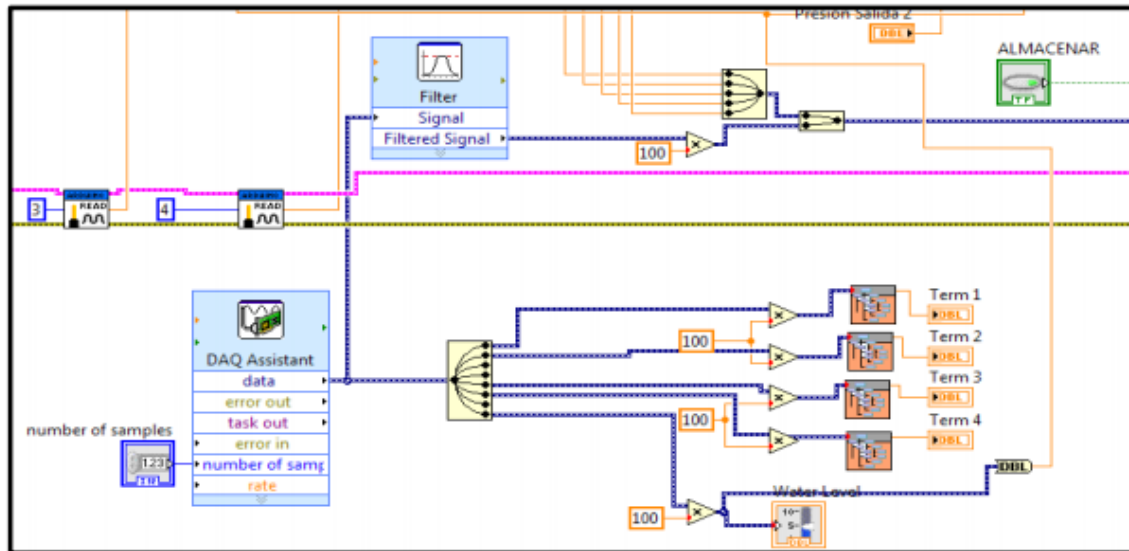


Figura 2. Programa desarrollado en Labview

Se realizó un procesamiento de señales mediante estructuras de programación para realizar un control de datos adquiridos, usando un filtro pasa bajo con una frecuencia de corte de 2 Hz (11), se estableció el tiempo y la frecuencia de muestreo (figura 8), posterior a esto se realizó la conexión a una base de datos para el registro de la información obtenida, y el diseño de un HMI para la visualización del funcionamiento del sistema. En cuanto a los datos de temperatura, no se requiere de una tasa alta de conversión debido a que el cambio del fenómeno físico es lento. El filtro trabaja con señales positivas debido a las condiciones en las cuales va a trabajar el sensor, razón por la cual no se esperan señales negativas en el proceso. Los principales elementos físicos son: sensores de temperatura, cuatro termocuplas tipo K y cinco LM35, un sensor de distancia ultrasónico HC-SR05, un transistor de presión EBC, (92050 / PT124B-210); una electrovál-

vula UEETEK, todos estos sensores colocados en un colector solar de tubos al vacío, mientras que como plataforma de software se usó Labview. Para extraer la señal de los sensores e ingresarlas al computador para su posterior análisis, se emplearon dos tarjetas de Adquisición.

Los sensores de temperatura en los tubos se conectaron a la Tarjeta DAQ NI6009, que convierte el voltaje que recibe en sus puertos a un valor digital; la velocidad de conversión de estos valores se configuran en S/s (Samples por segundo), como se muestra en el diagrama de bloques del proceso que se indica en la figura 1.

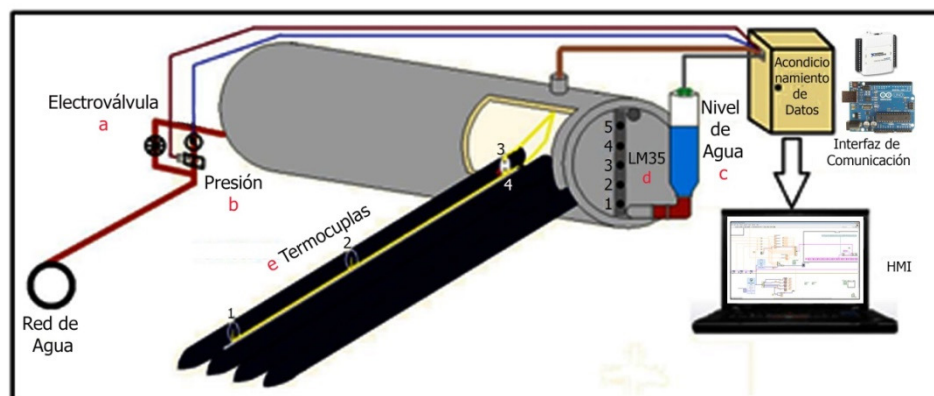


Figura 3. Representación del sistema implementado: a) posición de la electroválvula, b) sensor de presión, e) termocuplas, d) los LM 35, c) nivel de agua; el sistema de recolección y acondicionamiento de datos, y su envío a la PC.

La posición de los sensores fue crítica debido al fin para el cual se diseñó el banco de pruebas, el tanque de almacenamiento de agua se formó con dos recipientes de acero inoxidable separados por una capa de poliuretano a una distancia de 10 cm, cuyo diámetro interno y externo son 55 y 45 cm respectivamente.

En el interior del tanque se ubicaron 5 sensores de temperatura LM35, su ubicación exacta se indica en la figura 3, cubiertos por una barra de silicona de 1.2 cm de diámetro y 45 cm de longitud, asegurando que la parte superior del sensor esté en contacto con el fluido, los sensores se ubicaron a una distancia de 8.75 cm entre sí, dejando un espacio libre de 5 cm en las partes superior e inferior de la barra, el rango de medición es de  $-55^{\circ}\text{C}$  hasta  $150^{\circ}\text{C}$ , con una respuesta de salida lineal de  $\pm 10\text{ mV}/^{\circ}\text{C}$ .

El sensor de presión tiene un rango de 0 - 100 PSI, que tiene una precisión de 0,5% F.S, tiene una alimentación de 24VDC y tiene una conexión a Proceso de 1/4" NPT (12), su posicionamiento se indica en la figura 3 y la figura 4.



Figura 4. Colocación del sensor de presión.

La respuesta de salida de este sensor es lineal y directamente proporcional a la presión aplicada; por otra parte, considerando que el rango de este sensor es de 4 a 20 mA que corresponden a 0 y 100 PSI respectivamente, fue necesario acondicionar la señal de salida de corriente a

voltaje para lo cual se usó una resistencia de 500 ohms, obteniendo de esta manera la entrada de voltaje deseada en la tarjeta de adquisición, como se muestra en la figura 5.

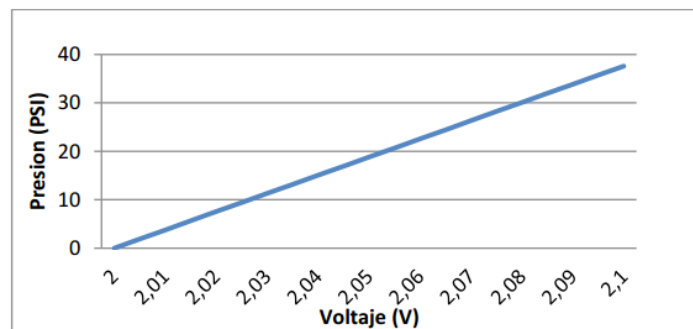


Figura 5. Gráfica voltaje vs presión de acuerdo a la señal obtenida en el sensor de presión

El nivel del agua en el interior del tanque fue monitoreado empleando un sensor ultrasónico HC-SR05, para lo cual fue necesario incorporar un subsistema con una toma de salida de agua, la misma que alimenta un recipiente externo que por el principio de presiones mantiene la misma altura que la altura del agua al interior del tanque, figura 4, (13), este sensor se ubicó en la parte superior del recipiente a 5 cm del nivel máximo de agua; su funcionamiento consiste en el envío de una onda ultrasónica que rebota en el agua y se mide el tiempo que tardó la señal en retornar al sensor, del cual se obtiene la distancia, figura 6.

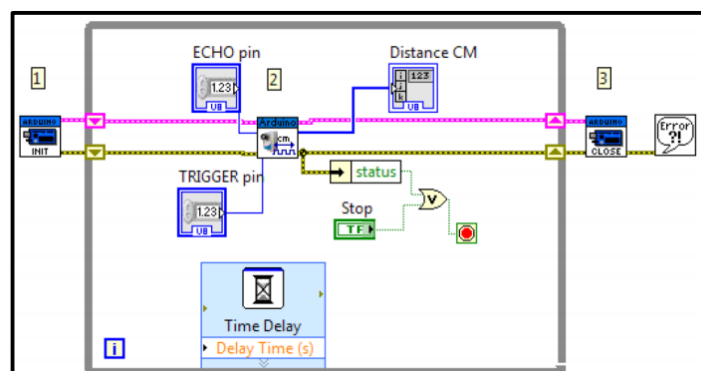


Figura 6. Programación de la lectura del sensor de distancia para determinar el nivel de agua, desarrollado en Labview.

Cada tubo de vidrio está constituido por dos tubos de vidrio sellados al vacío (figura 7), con un espesor de 2 mm cada uno; el tubo exterior tiene una mínima reflexión a los rayos de luz y el tubo interior está cubierto por una capa de pintura absorbente de Nitrato de Aluminio Pulverizado (14), que transforma la energía solar en energía calorífica. Los tubos evacuados tienen una longitud de 180 cm. Se colocaron cuatro termocuplas tipo K como indica la figura 8, para monitorear la temperatura interna en los

tubos, la primera se ubicó a una distancia de 160 cm dejando 20 cm libres en la parte inferior del tubo, la segunda se ubicó a 80 cm y a 5cm de la parte abierta del tubo se ubicaron la tercera y cuarta, su ubicación se muestra en la figura 8, mientras que la programación para adquirir las señales de estos sensores se muestra en la figura 9.



Figura 7. Partes y componentes de tubos de vidrio de colectores.

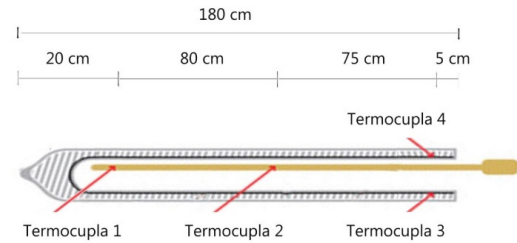


Figura 8. Ubicación de las Termocupas en lo tubos de vacío

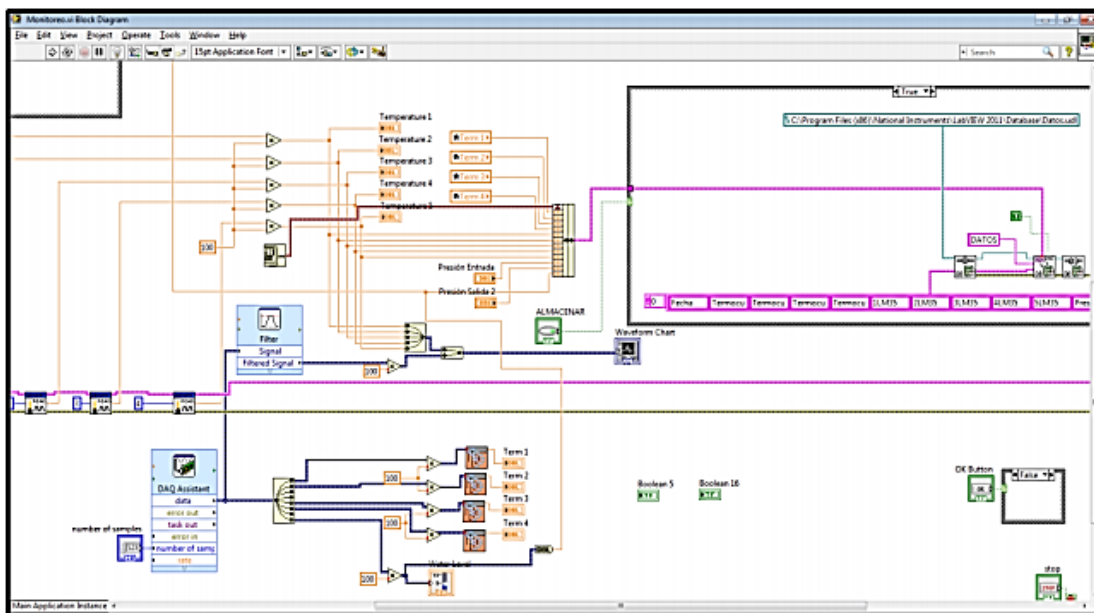


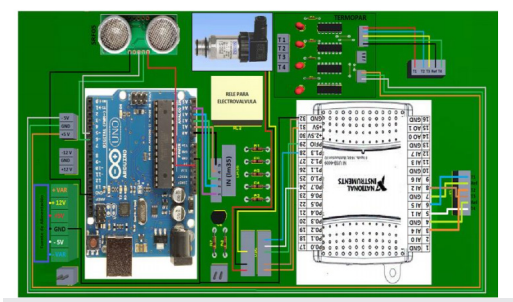
Figura 9. Programa para adquirir las señales de las Termocupas desarrollado en Labview.

El control del llenado de agua en el tanque se realizó con la señal que envía el sensor de nivel a través de la DAQ, en tiempo real, hacia la electroválvula UEETEK de 12 voltios (15), el mismo que indica cuando el sensor supera el nivel máximo de agua permitido en el interior del tanque. Adicionalmente se implementó una fuente para abastecer de energía a cada sensor y las tarjetas de adquisición, además se instaló un sistema de ventilación para evitar el calentamiento de los dispositivos electrónicos y los circuitos en las placas, asegurando un correcto funcionamiento

de cada uno. La conexión física de los sensores se la realizó mediante una placa electrónica, que tiene puertos de entrada para las salidas de los sensores, así como puerto de salida para la alimentación de los diferentes dispositivos; a su vez también aloja los diferentes circuitos integrados necesarios para el funcionamiento de los sensores y actuadores (16). Uno de éstos circuitos es el circuito AD595,

que permite linealizar la señal obtenida de las termocuplas tipo K (17); la placa tiene indicadores de luz LED's para comprobar la conexión de los sensores.

La placa contiene canales para el paso de señales eléctricas que llevan los datos de información de los sensores de presión, temperatura y nivel, desde la entrada al módulo hasta los pines de conexión de las tarjetas de adquisición: DAQ NI 6009 y Arduino, y una fuente de alimentación diseñada específicamente para los dispositivos electrónicos dentro del módulo, como se indica en la figura 10.



Por su parte las tarjetas de adquisición reciben toda la información, las mismas que convierten, acondicionan y linealizan, en caso de ser necesario, la información adquirida, para posteriormente enviar la información a la PC para su procesamiento y posterior visualización y control mediante un HMI, como se muestra en la figura 11.

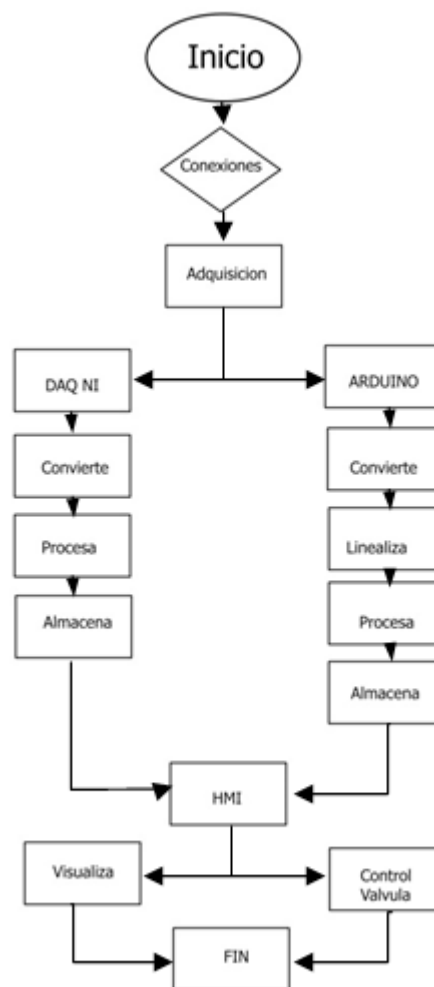


Figura 11. Diagrama de Flujo de las señales del Sistema

### Linealización de la señal de las termocuplas

En la Figura 12. se observa que la diferencia en la medida calculada entre las termocuplas y la temperatura real, se incrementa a medida que el fenómeno físico incrementa su valor a valores extremadamente altos, superando los 600 ° C, o por el contrario si disminuyen bajo 0.

| Grados | Sistema no Lineal |       |                    | Sistema Lineal |       |                 |
|--------|-------------------|-------|--------------------|----------------|-------|-----------------|
|        | AD595 Out         | Error | Error(%) No lineal | Lineal         | Error | Error(%) Lineal |
| -200   | -145,4            | 54,6  | 27,30%             | -200           | 0     | 0,00%           |
| -180   | -137              | 43    | 23,89%             | -181,8         | 1,8   | 1,00%           |
| -160   | -126,9            | 33,1  | 20,69%             | -160           | 0     | 0,00%           |
| -140   | -115,2            | 24,8  | 17,71%             | -141,1         | 1,1   | 0,79%           |
| -120   | -102,1            | 17,9  | 14,92%             | -120           | 0     | 0,00%           |
| -100   | -87,6             | 12,4  | 12,40%             | -100,79        | 0,79  | 0,79%           |
| -80    | -71,9             | 8,1   | 10,13%             | -80            | 0     | 0,00%           |
| -60    | -55,2             | 4,8   | 8,00%              | -60,58         | 0,58  | 0,97%           |
| -40    | -37,5             | 2,5   | 6,25%              | -39,99         | 0,01  | 0,02%           |
| -20    | -18,9             | 1,1   | 5,50%              | -20,14         | 0,14  | 0,70%           |
| -10    | -9,4              | 0,6   | 6,00%              | -9,97          | 0,03  | 0,30%           |
| 0      | 0,27              | 0,27  | 0,00%              | 0              | 0     | 0,00%           |
| 10     | 10,1              | 0,1   | 1,00%              | 10,1           | 0,1   | 1,00%           |
| 20     | 20                | 0     | 0,00%              | 20             | 0     | 0,00%           |
| 25     | 25                | 0     | 0,00%              | 25             | 0     | 0,00%           |
| 30     | 30                | 0     | 0,00%              | 30             | 0     | 0,00%           |

Figura 12. Comparación de las señales que se obtienen con las termocuplas antes y después de la aplicación del AD595, empleado para su linealización

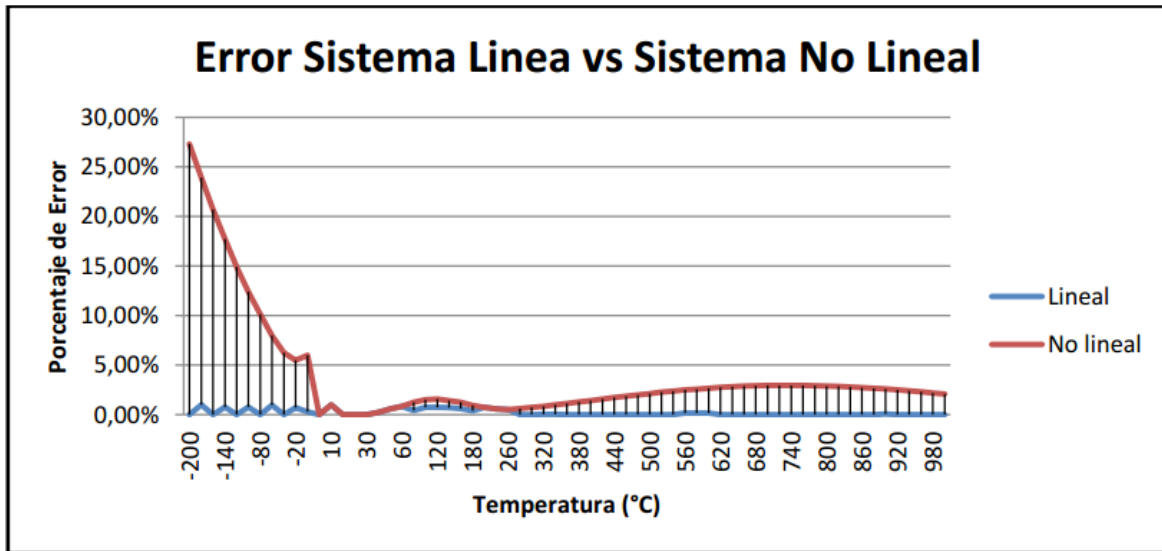


Figura 13. Sistema Lineal vs el Sistema No Lineal

### Base de datos

Labview presenta herramientas de la librería NI\_Database.API.Lvlib que permiten establecer una comunicación entre LABVIEW y MICROSOFT ACCESS, para registrar automáticamente los datos en una Base de Datos. La Interfaz gráfica de este programa permite la creación de un

HMI para el monitoreo de los valores de temperatura en cada uno de los puntos en los cuales están ubicados los sensores, la presión, el Nivel de agua y el control del funcionamiento del programa desarrollado, como indica la figura 14.

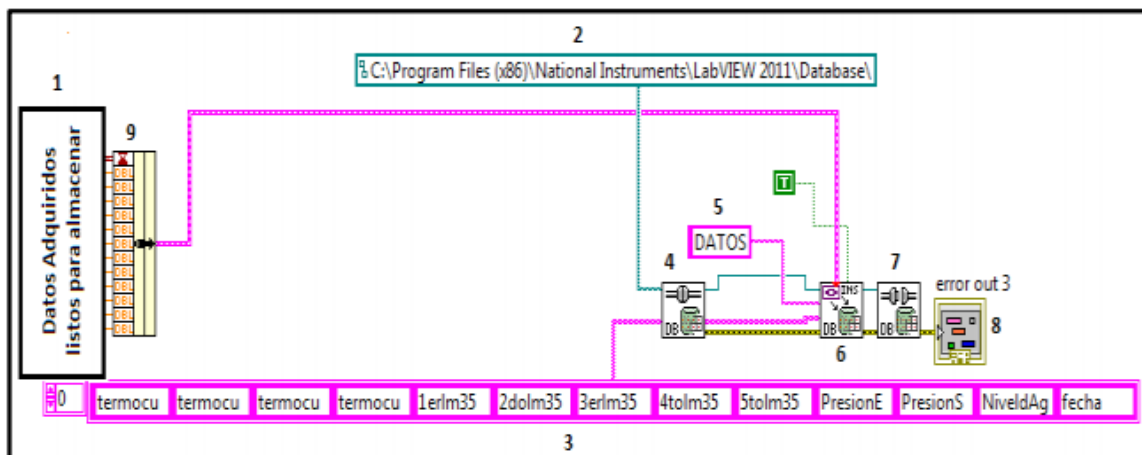


Figura 14. Registro de la información en la Base de Datos

## III. RESULTADOS Y DISCUSIN

### Módulo de pruebas

El sistema permite la adquisición, el monitoreo y el almacenamiento de datos de los sensores ubicados en el calentador solar, las señales de salida de cada sensor, son los datos de entrada para el módulo de pruebas que en su interior aloja las tarjetas de adquisición para el procesamiento de las señales se empleó el software LABVIEW, que permite la creación de un HMI (Interfaz

Humano Máquina) para el monitoreo del sistema y el control del llenado del tanque, mientras que para el almacenamiento de datos obtenidos se creó una base de datos con registros completos, empleando un canal de comunicación entre LABVIEW y MICROSOFT ACCESS, para su posterior análisis. Se configuró una conexión entre el sistema de adquisición y un programa de almacenamiento para el registro

tro automático de los valores en una base de datos, en este caso se usó MICROSOFT ACCESS. Posterior al al-

macenamiento en la base de datos externa a labview, se realizó la programación necesaria para extraer los datos y poder visualizarlos en una pantalla (figura 15).

**ENERGIAS ALTERNATIVAS ESPOCH**  
**DATOS MEDIDOS EN CALENTADOR SOLAR**

**SALIR**

**MAX AND MIN DATA**

|          |          |          |         |         |         |         |         |         |         |            |             |             |
|----------|----------|----------|---------|---------|---------|---------|---------|---------|---------|------------|-------------|-------------|
| Max data | -28,4695 | -7,895   | 61,6263 | 58,1638 | 59,29   | 59,29   | 250,88  | 60,27   | 58,8    | 0          | 0           | -2          |
|          | TERMP 1  | TERMP 2  | TERMP 3 | TERMP 4 | NIVEL 1 | NIVEL 2 | NIVEL 3 | NIVEL 4 | NIVEL 5 | PRESION IN | PRESION OUT | LEVEL WATER |
| Min data | -32,5502 | -8,91473 | 60,6083 | 56,381  | 58,8    | 58,8    | 245     | 59,78   | 58,31   | 0          | 0           | -2          |

**PROMEDIO**

|              |          |          |         |         |         |         |         |         |         |        |             |    |
|--------------|----------|----------|---------|---------|---------|---------|---------|---------|---------|--------|-------------|----|
| Average Data | TP 2     | TP 3     | TP 4    | LM 1    | LM 2    | LM 3    | LM 4    | LM 5    | P. IN   | P. OUT | WATER LEVEL |    |
|              | -30,7479 | -8,53233 | 61,2127 | 57,0814 | 59,1063 | 58,8613 | 247,879 | 59,9025 | 58,6163 | 0      | 0           | -2 |

| FECHA              | TERMP 1      | TERMP 2      | TERMP 3      | TERMP 4       | NIVEL 1 | NIVEL 2 | NIVEL 3 | NIVEL 4 | NIVEL 5 | PRESION IN | PRESION OUT | LEVEL WATER |
|--------------------|--------------|--------------|--------------|---------------|---------|---------|---------|---------|---------|------------|-------------|-------------|
| 20/09/2013 9:37:41 | -30,9179429  | -8,91473452  | 61,117285429 | 57,399764468  | 59,29   | 58,8    | 246,47  | 59,78   | 58,8    | 0          | 0           | -2          |
| 20/09/2013 9:37:43 | -32,55024101 | -8,659800726 | 61,371795959 | 56,625690598  | 58,8    | 58,8    | 245,49  | 59,78   | 58,8    | 0          | 0           | -2          |
| 20/09/2013 9:37:46 | -30,6458932  | -8,659800726 | 61,117285429 | 57,9091470476 | 58,8    | 58,8    | 245     | 59,78   | 58,31   | 0          | 0           | -2          |
| 20/09/2013 9:37:48 | -31,4620422  | -8,91473452  | 61,626306489 | 56,8903818884 | 58,8    | 58,8    | 245,49  | 60,27   | 58,8    | 0          | 0           | -2          |
| 20/09/2013 9:37:58 | -30,6458932  | -8,140933125 | 61,626306489 | 56,635690598  | 59,29   | 59,29   | 250,88  | 60,27   | 58,8    | 0          | 0           | -2          |
| 20/09/2013 9:37:58 | -30,6458932  | -8,659800726 | 60,862774900 | 56,380999308  | 59,29   | 58,8    | 249,9   | 59,78   | 58,31   | 0          | 0           | -2          |
| 20/09/2013 9:37:58 | -30,6458932  | -7,894999328 | 61,371795959 | 56,635690598  | 59,29   | 58,8    | 249,9   | 59,78   | 58,31   | 0          | 0           | -2          |
| 20/09/2013 9:37:59 | -28,4694956  | -8,404866924 | 60,608264370 | 58,1638383374 | 59,29   | 58,8    | 249,9   | 59,78   | 58,8    | 0          | 0           | -2          |

Figura 15. Visualización de Datos almacenados, en labview.

La figura 16 muestra el HMI diseñado para visualizar los datos de monitoreo y al mismo tiempo

permite controlar las opciones que presenta el software: el almacenamiento y la visualización.

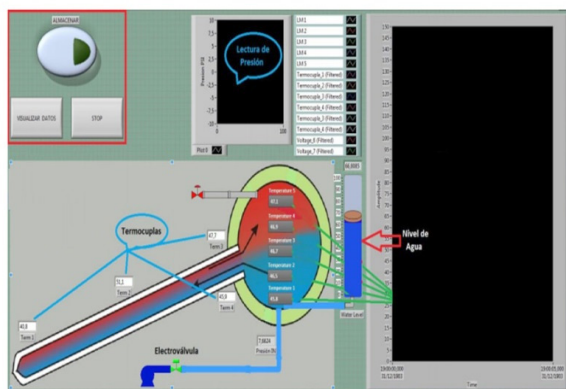


Figura 16. HMI implementado para la visualización del funcionamiento del sistema.



Figura 17. Sistema implementado y en funcionamiento.

**Discusión:** Validación del sistema La validación de la información recolectada se realizó mediante una comparación del funcionamiento obtenido con el sistema implementado y el funcionamiento con otros dispositivos. Para la medición de la variable temperatura en el interior de los tubos de vidrio, a través de las 4 termocuplas tipo K, se eligió como patrón de comparación el dispositivo Sper Scientific 800024 Chan-

nel Datalogging Thermometer, que muestra datos de 4 sondas termopar de tipo K, J, E o T simultáneamente, en una pantalla LCD multilínea y retroiluminada, tiene una respuesta rápida con alta precisión, graba y almacena hasta 16,000 puntos de datos en cada uno de los 4; tiene comunicación con cable bidireccional con puerto USB y software gráfico y posee certificado de cumplimiento trazable, (18), adicionalmente se realizó una segunda comparación con el equipo HANNA de características similares, ejecutando varias pruebas en las mismas condiciones simultáneamente, los resultados se indican en la figura 18.



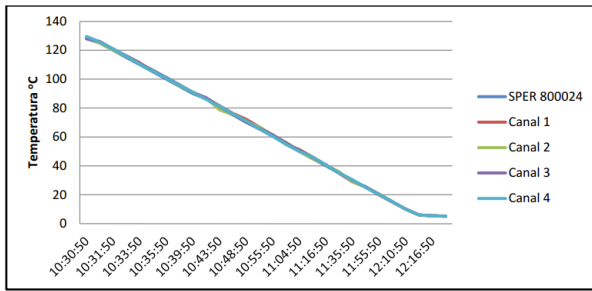


Figura 18. Comparación en la lectura de temperatura en los tubos con el sistema desarrollado vs Sper Scientific 800024.

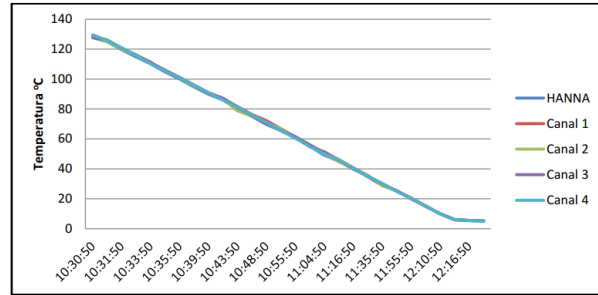


Figura 19. Comparación en la lectura de temperatura del sistema desarrollado vs HANNA

### Errores en la adquisición.

Para establecer el margen de error se usó un equipo eficiente y calibrado, de referencia, para cada uno de los parámetros que mide el módulo de pruebas. Se debe tener en cuenta que cada equipo tiene un error

propio, el mismo que viene indicado en la hoja de datos de cada elemento electrónico. Para determinar el error del sistema se hizo un análisis del promedio de errores presentado por cada sensor implementado, tal como se indica en la Figura 20.

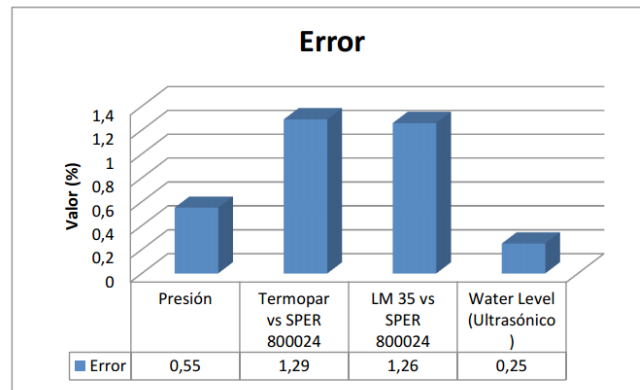


Figura 20. Margen de error en la medición obtenida con el sistema implementado.

## IV CONCLUSIONES

El banco de pruebas implementado permite obtener información sobre el desarrollo del proceso térmico que se produce dentro de los colectores solares de tubos al vacío, permitiendo analizar el funcionamiento de dichos dispositivos en nuestro país. Teniendo en cuenta que estos equipos fueron diseñados con las características geográficas y climáticas de otros países, mediante la presente investigación se puede estudiar su comportamiento real en un ambiente específico, permitiendo a futuro plantear un posible rediseño de acuerdo a los resultados obtenidos con nuestras condiciones climatológicas.

El dispositivo implementado presenta respuestas en tiempo real, mientras que los dispositivos HANNA Y SPER CIENTIFIC 800024 miden el fluido cada 4 segundos, por su parte la adquisición de datos en puntos estratégicos del colector solar y en tiempo real, permiten al usuario

generar un análisis eficiente del proceso.

El dispositivo incrementa su error al someterse a rangos de temperatura extremadamente elevados o sumamente bajos, y por el contrario trabaja perfectamente en rangos de temperatura entre los 100 y -50 grados centígrados, de manera que para que trabaje en rangos superiores o inferiores se debería realizar un ajuste en la sensibilidad de los sensores.

## Referencias

1. Ortiz J, Masera O. La Ecotecnología en México. México: IMAGIA. 2014, p. 9-25.
2. Muhammad R. Electrónica de potencia: Circuitos, dispositivos y aplicaciones. Prentice Hall Hispanoamericana SA, 2004-2005.
3. Mandado E, Mariño P. Instrumentación Electrónica. Barcelona, España: MARCOMBO, S.A. 1995, p. 5-26.
4. Bogdan M, Panu M, Viorel, A. Teaching data acquisition on a virtual laboratory, the 4th Balkan Region Conference on Engineering Education, ISSN 1843-6730, 12-14 Iulie, Sibiu. 2007.
5. Lajara J, Pelegrí J. Labview: entorno gráfico de programación. Barcelona, España: MARCOMBO, S.A. 2011, p. 21-47.
6. National Instruments. "User Guide and support ". National Instruments Corp.2015. Recuperado a partir de URL: <http://www.ni.com/labview/esa/>
7. National Instruments. Datasheet DAQ. National Instruments. 2016. Recuperado a partir de <http://www.ni.com/pdf/manuals/375296a.pdf>
8. Arduino. Datasheet Arduino. 2016. Recuperado a partir de: <https://www.arduino.cc/en/Main/ArduinoBoardUno>
9. Patiño A. Diseño y elaboración de la guía para sistemas digitales con Arduino Uno R3. Pereira, Colombia. 2014. Disponible en: <http://repositorio.utp.edu.co/dspace/handle/11059/4342>.
10. National Instruments. User Manual and Specifications. National Instruments Corp. 2018. Recuperado a partir de <http://www.ni.com/es-cr/shop/labview/how-do-i-use-labview-to-design-smart-machines>
11. Ballesteros D. Aplicación de la transformada wavelet discreta en el filtrado de señales bioeléctricas. Umbral Científico, ISSN: 1692-3375. Bogotá, Colombia. 2004, p. 92 -98
12. Sitio solar. Los colectores solares de tubo de vacío. Sitio solar. 2018. Recuperado a partir de <http://www.sitiosolar.com/los-colectores-solares-de-tubo-de-vacio/>
13. Industrial pressure Transmitter. Industrial pressure Transmitter. 2018. Recuperado a partir de [http://www.electricasbogota.com/pdf/92050\\_92061.pdf](http://www.electricasbogota.com/pdf/92050_92061.pdf)
14. Microsystems engineering. Datasheet ultrasónico HC-SR05. 2018. Recuperado a partir de [http://riobotics-test.weebly.com/uploads/9/3/0/9/9309609/medidor\\_ultrasonico\\_srf05.pdf](http://riobotics-test.weebly.com/uploads/9/3/0/9/9309609/medidor_ultrasonico_srf05.pdf)
15. Amazon. s.f. 2017. Recuperado a partir de [https://www.amazon.es/UEETEK-pulgada-v%C3%A1lvula-solenoide-el%C3%A9ctrica/dp/B06XDCCSZ5M/ref=sr\\_1\\_4?ie=UTF8&qid=1531500904&sr=8-4&keywords=12v+electrovalvula](https://www.amazon.es/UEETEK-pulgada-v%C3%A1lvula-solenoide-el%C3%A9ctrica/dp/B06XDCCSZ5M/ref=sr_1_4?ie=UTF8&qid=1531500904&sr=8-4&keywords=12v+electrovalvula)
16. Serna A, Ros F, Rico J. Guía práctica de sensores. España: Creaciones Copyright SL, 2010, p. 43-51.
17. Ortiz, F. & Cruz, R. & Correa, R. Medición en línea de la temperatura de una muestra en una cavidad de microondas. Revista Facultad de Ingeniería Universidad de Antioquia, (52), 123-133. Retrieved February 14, 2019. 2010. Recuperado a partir de [http://www.scielo.org.co/scielo.php?script=sci\\_arttext&pid=S0120-62302010000200011&lng=en&tlng=pt](http://www.scielo.org.co/scielo.php?script=sci_arttext&pid=S0120-62302010000200011&lng=en&tlng=pt).
18. Sper Cientific. Datasheet Channel Datalogging Thermometer. Environmental Measurement Instruments. 2016. Recuperado a partir de [https://www.sperdirect.com/scart/public/database/repository/other/Instruction\\_Manuals/800024-i.pdf](https://www.sperdirect.com/scart/public/database/repository/other/Instruction_Manuals/800024-i.pdf)